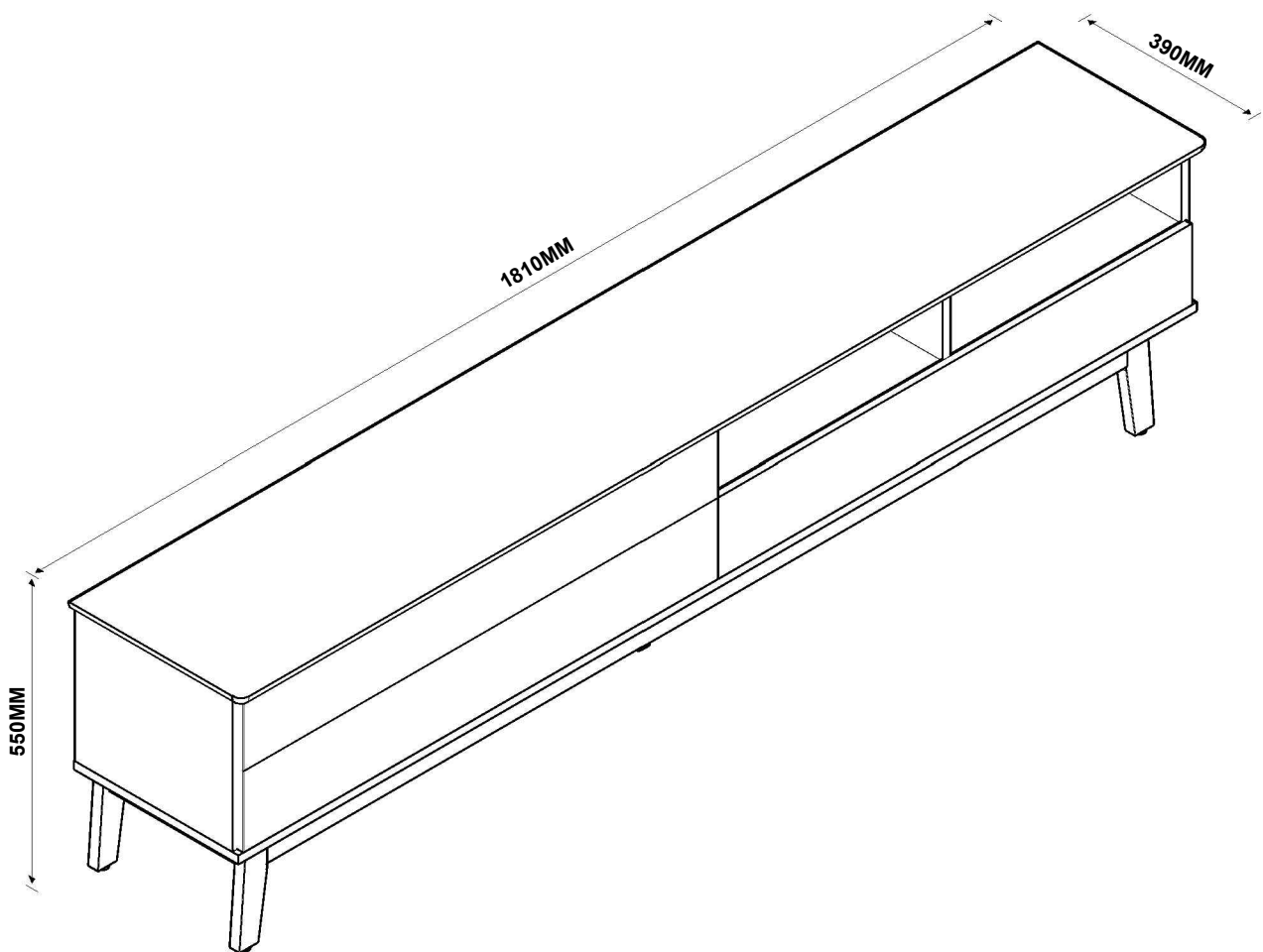
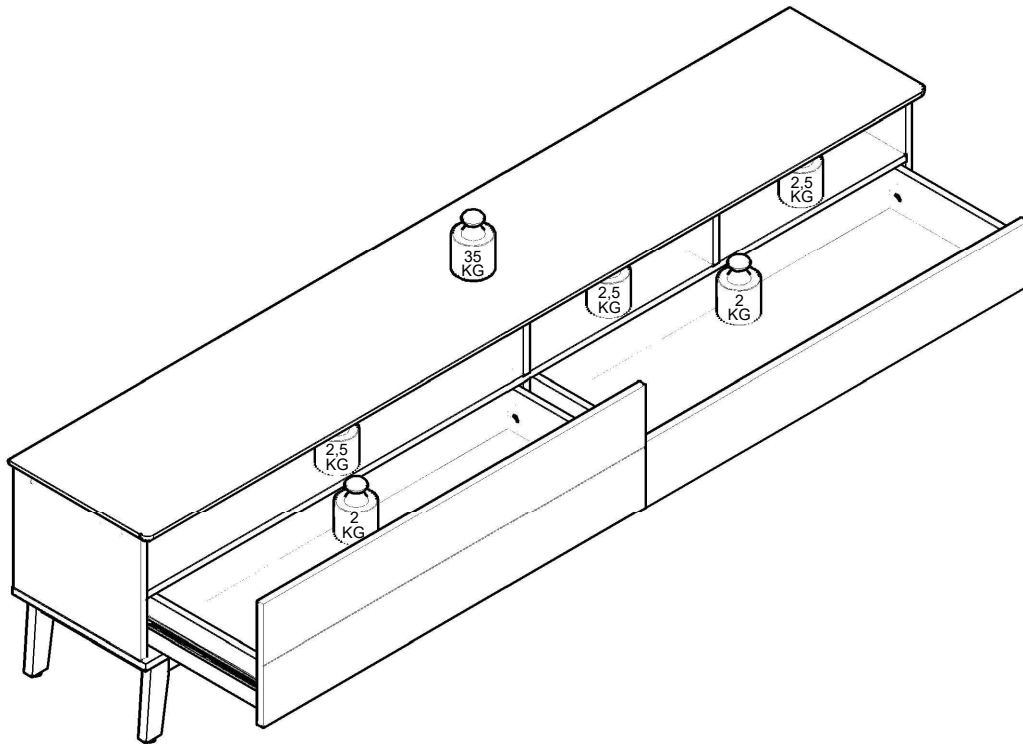


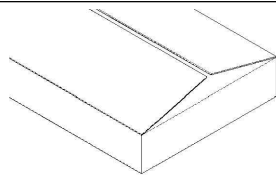
RACK WALL 1810MM



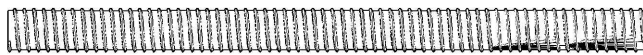
(CAPACIDADE DE CARGA)



(17) 3485- 9300

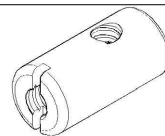


NECESSÁRIO PARA MONTAGEM
(NÃO FORNECIDO)



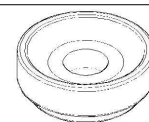
BARRA ROSCADA 1/4X85MM (08)

J



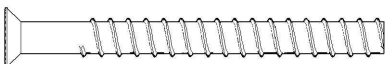
PORCA CILINDRICA 2 FUROS 1/4 (04)

Q



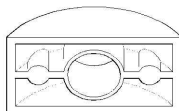
SAPATA SAMURAI RED. 22MM PRETA (04)

AF



PARAFUSO 5,0X50MM ESCAREADO (04)

L



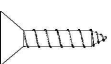
ARRUELA MEIA LUA BAIXA 1/4 (08)

O



ETIQUETA TEBARROT (01)

AP



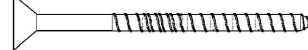
PARAFUSO 4,0X14MM CHATA (52)

AD



PREGO 08X08 (50)

Y



PARAFUSO 4,0X30MM CHATA (03)

CQ



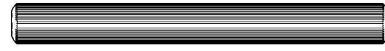
PINO MINIFIX (18)

M



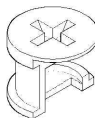
CAVILHA 06X30MM (36)

S



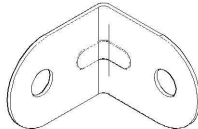
CAVILHA 06X50MM (02)

W



TAMBOR MINIFIX 12X10 (18)

N



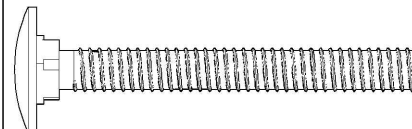
CANTONEIRA 18X18X14 (16)

D



PORCA SEXTAVADA 1/4 (08)

R



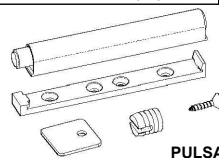
PARAFUSO 1/4X2" FRANCÊS - ZB (02)

DV



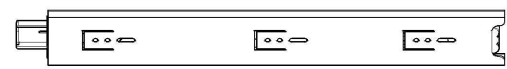
CHAVE 10MM (01)

T



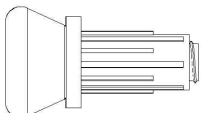
PULSADOR TIP-ON MAGUIN. (02)

AJ



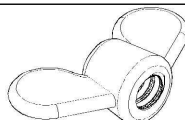
CORREIÇA TELESCÓPICA 350MM (02)

AL



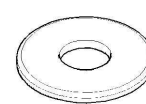
SAPATA NIVELADORA 1/4X20MM PRETA (01)

AQ



PORCA BORBOLETA 1/4 (02)

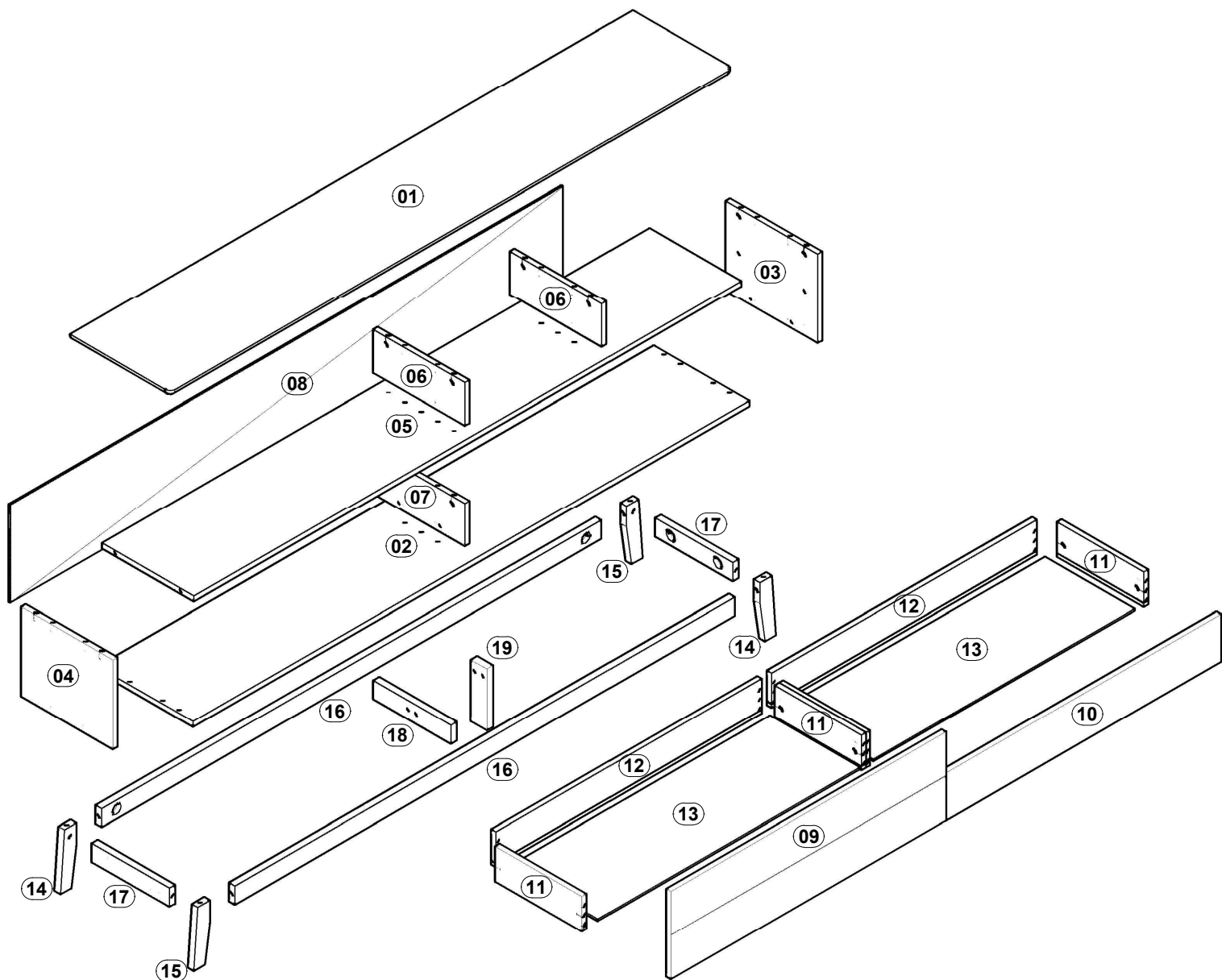
DX



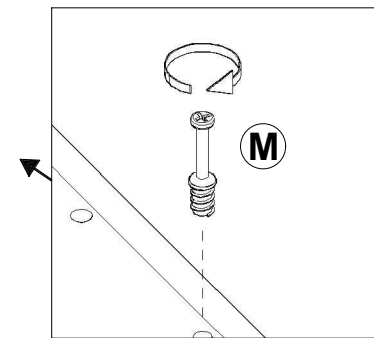
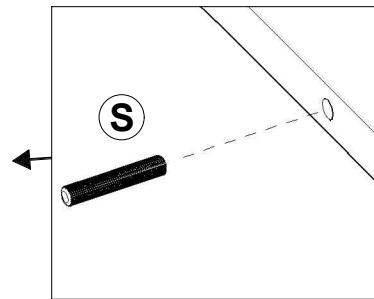
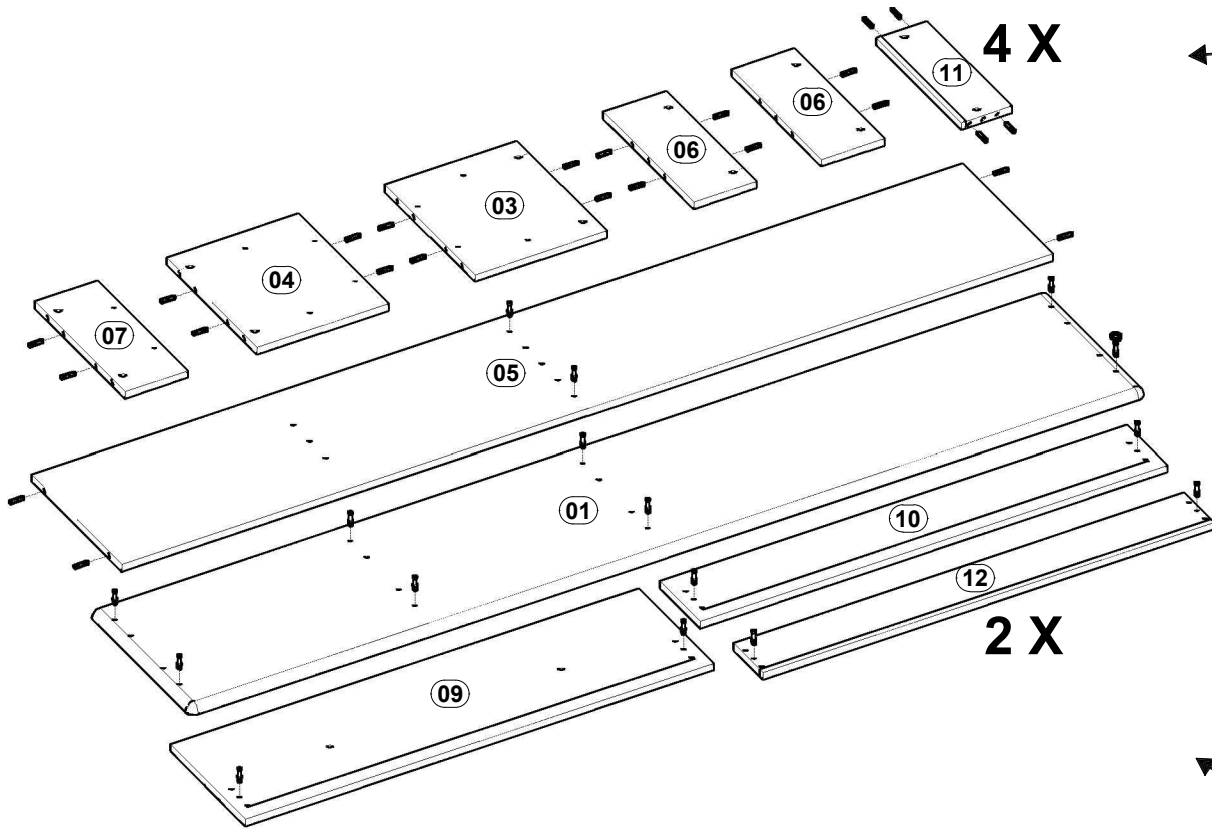
ARRUELA LISA 1/4 (02)

DZ

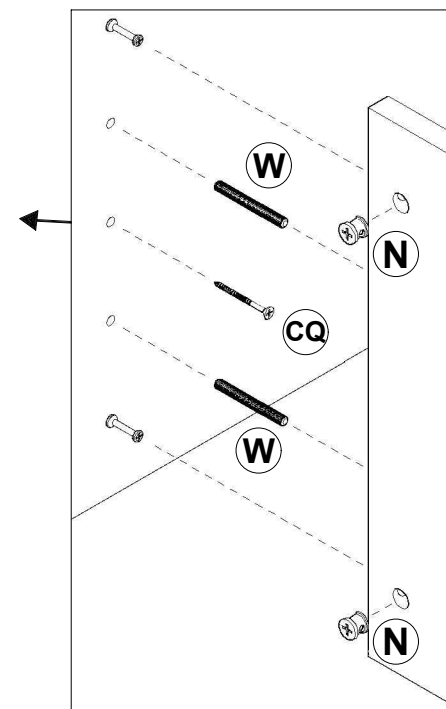
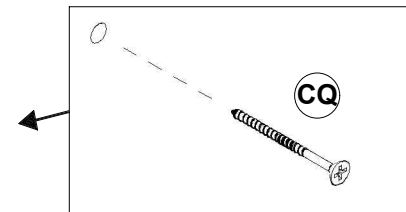
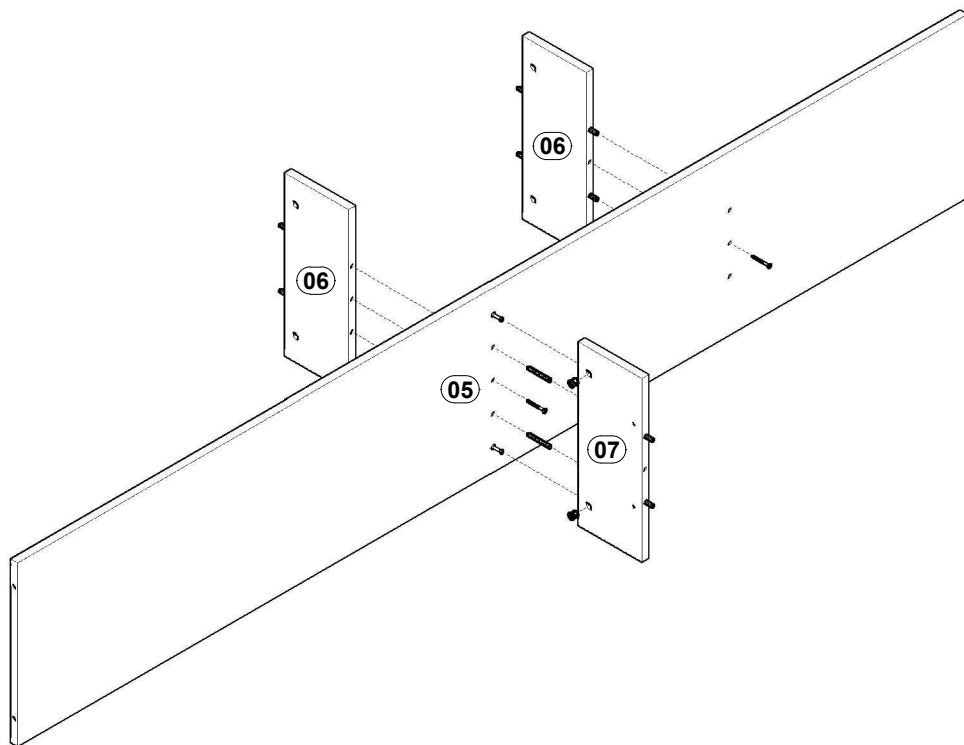
REF.	COD.	Descrição das Peças	Medidas				Vol.	Qtd.	
01	51	TAMPO	1,810	x	0,388	x	0,018	1/1	1
02	66	BASE	1,785	x	0,370	x	0,015	1/1	1
03	41	LATERAL DIREITA	0,355	x	0,300	x	0,015	1/1	1
04	42	LATERAL ESQUERDA	0,355	x	0,300	x	0,015	1/1	1
05	12	PRATELEIRA	1,750	x	0,355	x	0,015	1/1	1
06	478	DIVISÓRIA SUPERIOR	0,355	x	0,143	x	0,015	1/1	2
07	477	DIVISÓRIA INFERIOR	0,355	x	0,143	x	0,015	1/1	1
08	11	FUNDO	1,770	x	0,325	x	0,003	1/1	1
09	484	FRENTE DE GAVETA MAIOR	0,877	x	0,295	x	0,015	1/1	1
10	485	FRENTE DE GAVETA MENOR	0,877	x	0,157	x	0,015	1/1	1
11	40	LATERAL GAVETA	0,335	x	0,115	x	0,015	1/1	4
12	38	CONTRA FUNDO GAVETA	0,840	x	0,115	x	0,015	1/1	2
13	48	FUNDO GAVETA	0,824	x	0,350	x	0,003	1/1	2
14	401	PÉ 01 (MAD.)	0,215	x	0,060	x	0,022	1/1	2
15	402	PÉ 02 (MAD.)	0,215	x	0,060	x	0,022	1/1	2
16	407	TRAVESSA MAIOR (MAD.)	1,550	x	0,060	x	0,020	1/1	2
17	406	TRAVESSA MENOR (MAD.)	0,300	x	0,060	x	0,020	1/1	2
18	101	TRAVESSA CENTRAL (MAD.)	0,300	x	0,060	x	0,020	1/1	1
19	420	PÉ CENTRAL	0,177	x	0,060	x	0,020	1/1	1



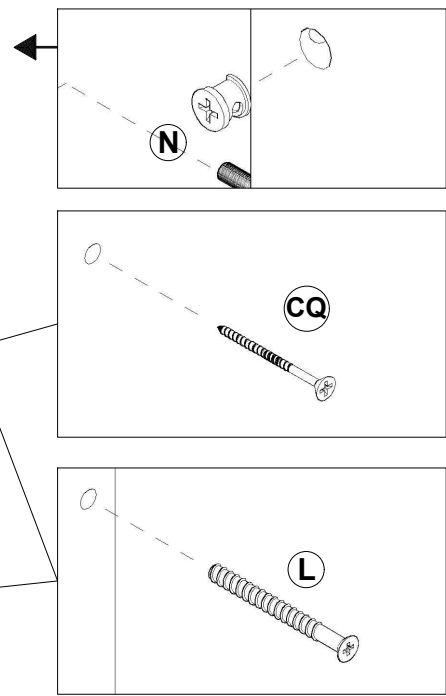
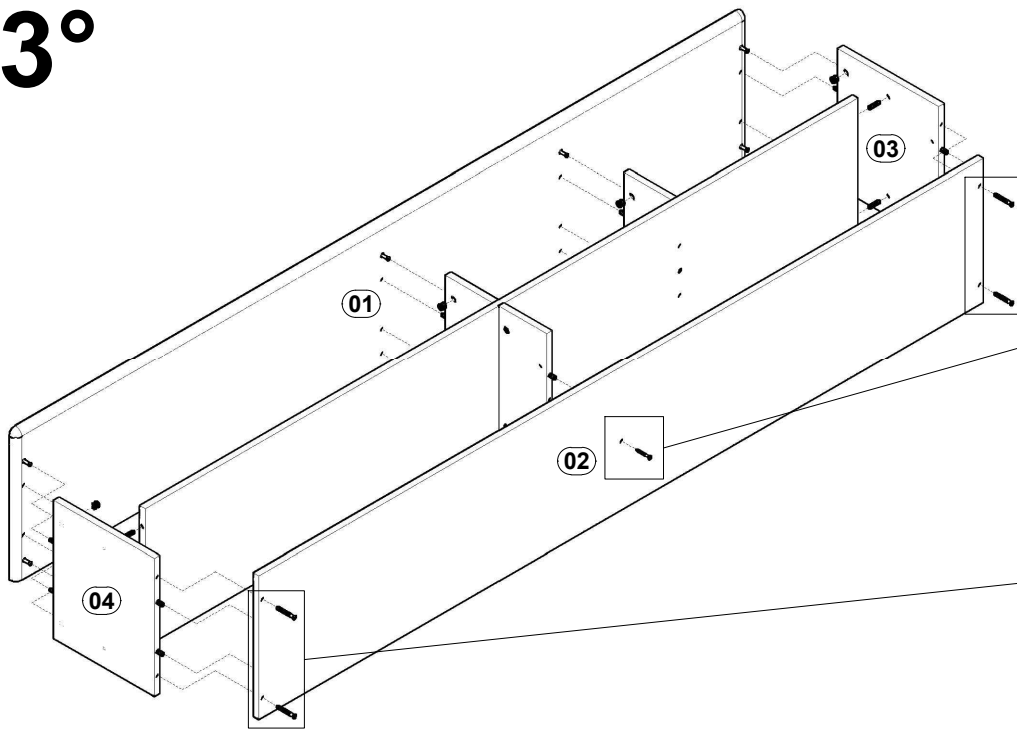
1°



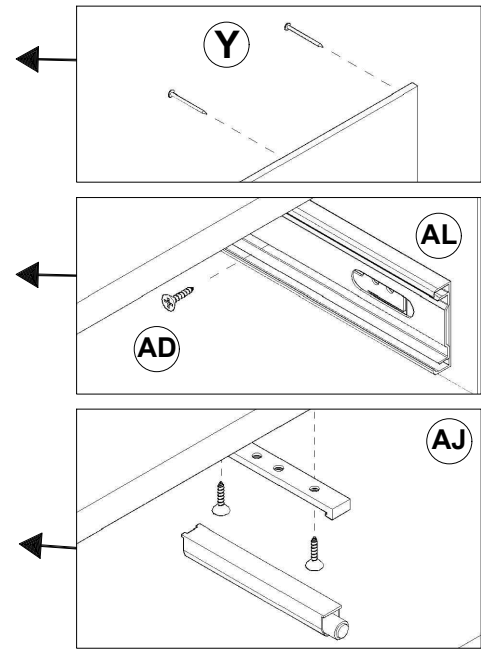
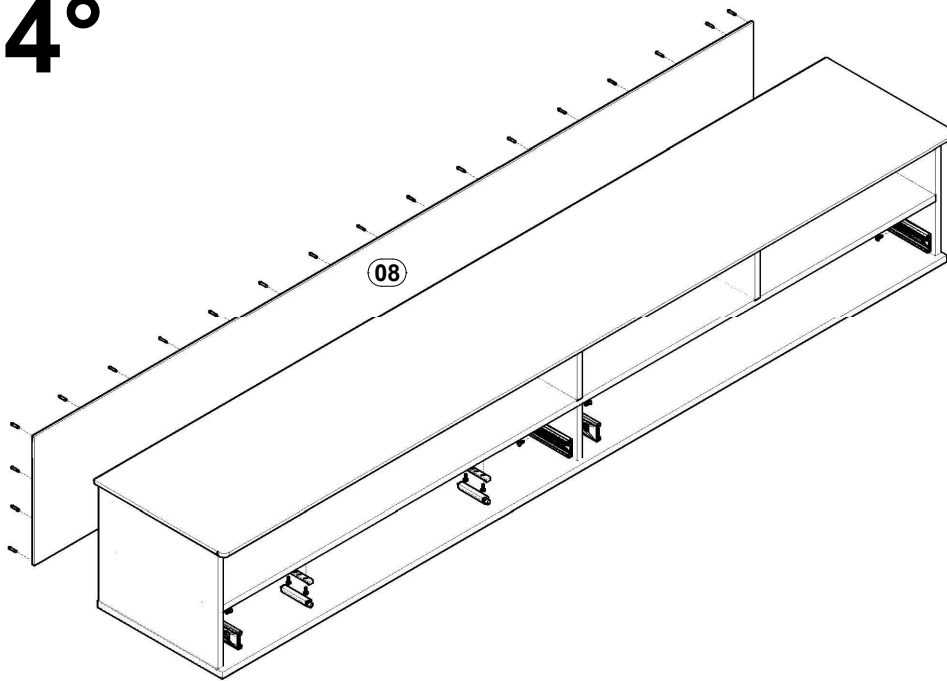
2°



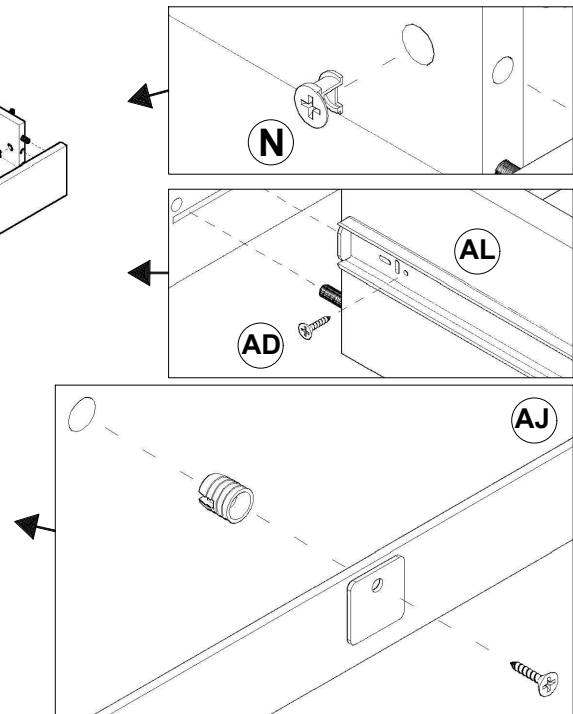
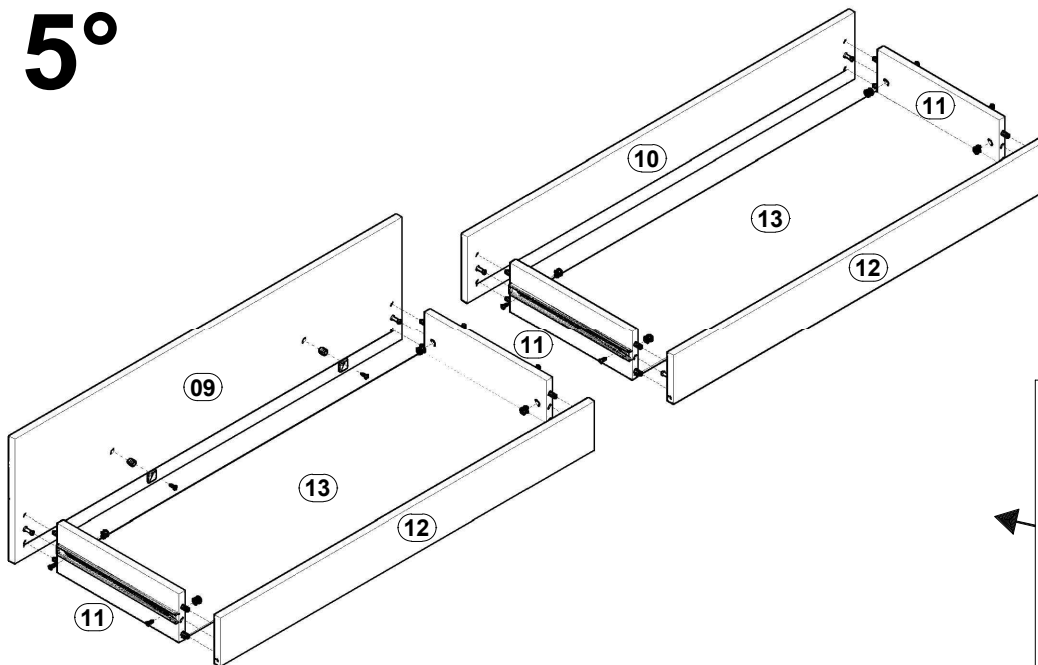
3°



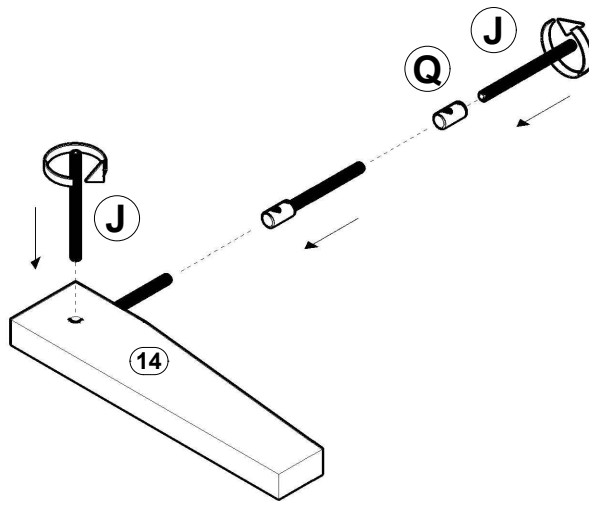
4°



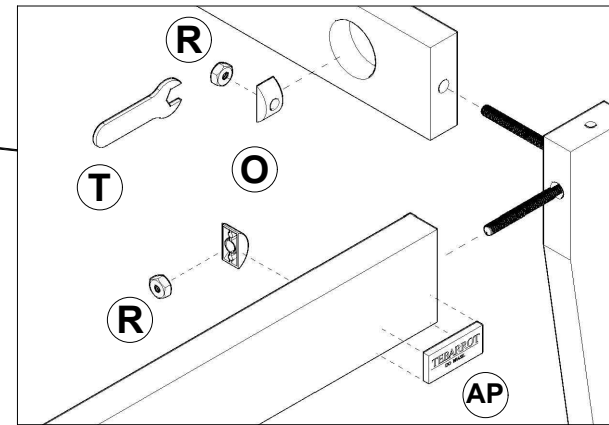
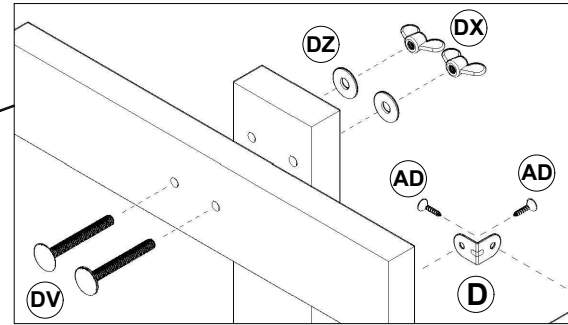
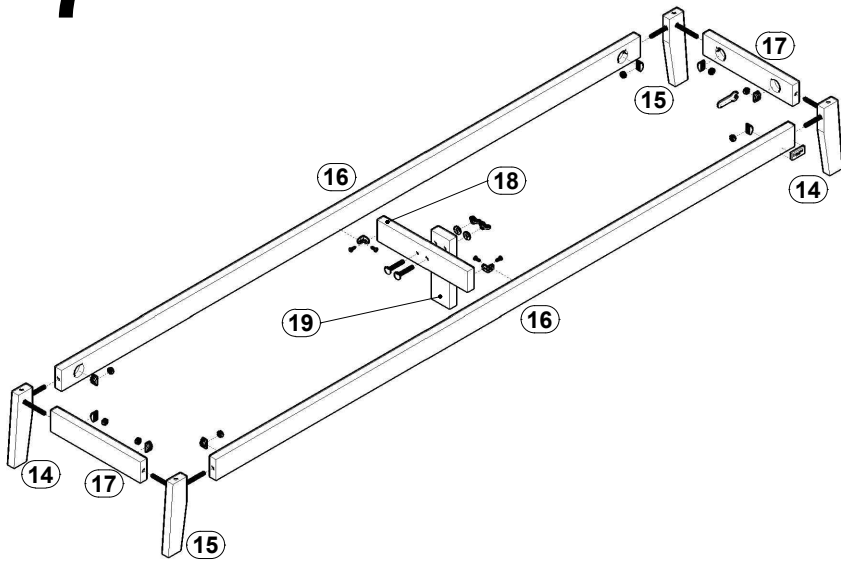
5°



6°



7°



8°

