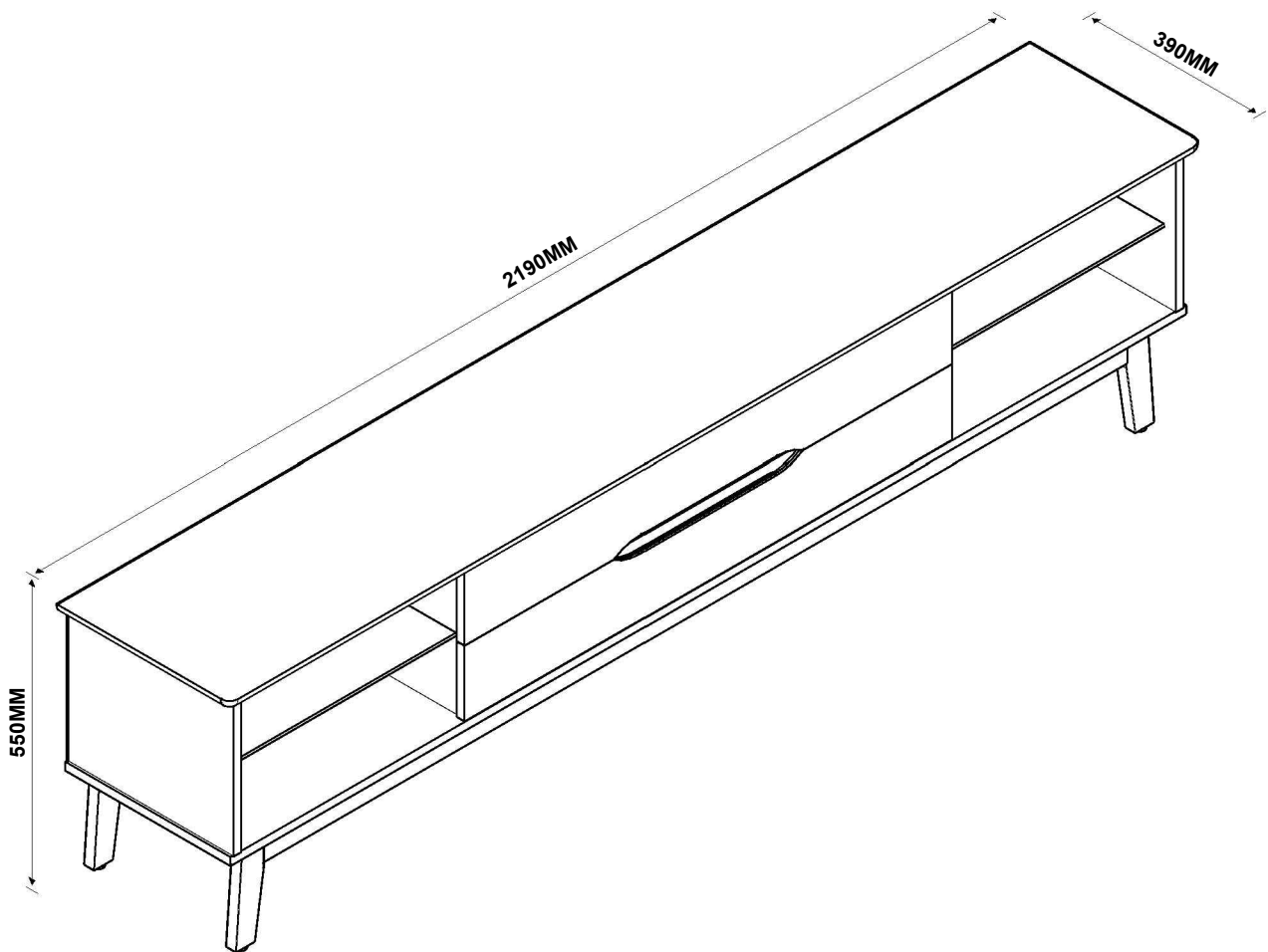
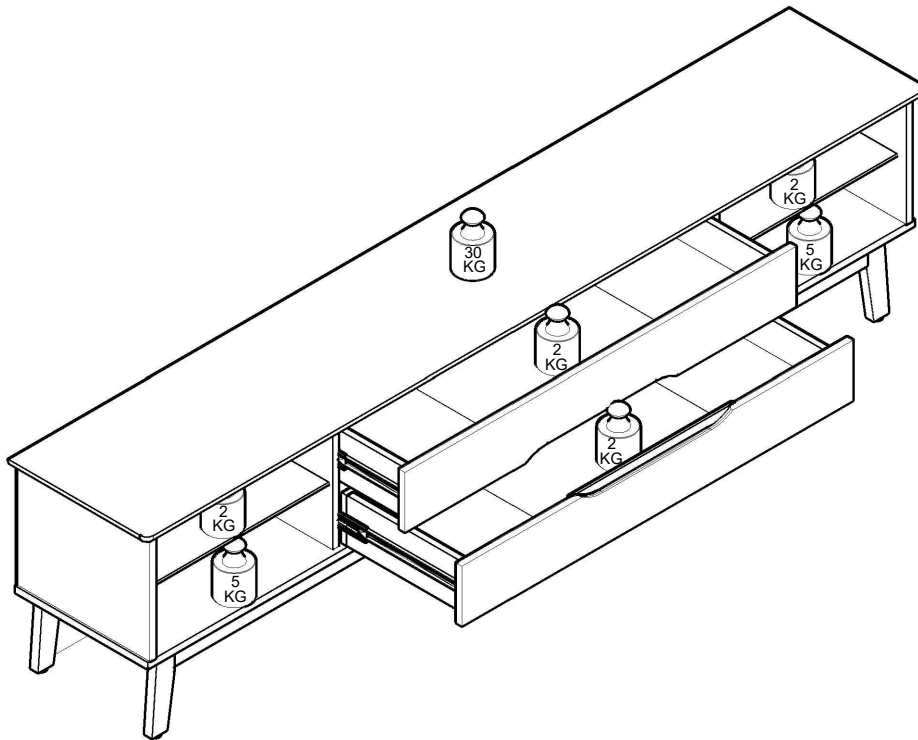


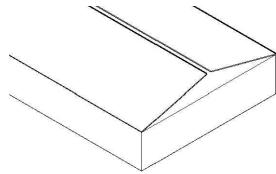
# RACK LIMIT 2190MM



# (CAPACIDADE DE CARGA)



(17) 3485- 9300

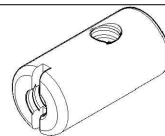


NECESSÁRIO PARA MONTAGEM  
(NÃO FORNECIDO)



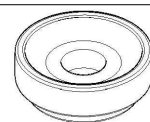
BARRA ROSCADA 1/4X85MM (08)

J



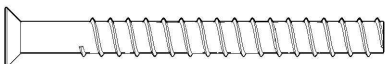
PORCA CILINDRICA 2 FUROS 1/4 (04)

Q



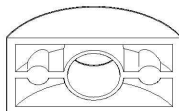
SAPATA SAMURAI RED. 22MM PRETA (04)

AF



PARAFUSO 5,0X50MM ESCAREADO (08)

L



ARRUELA MEIA LUA BAIXA 1/4 (08)

O



ETIQUETA TEBARROT (01)

AP



PARAFUSO 4,0X14MM CHATA (64)

AD



PREGO 08X08 (50)

Y



PARAFUSO 4,0X16MM FLANGEADO (04)

BB



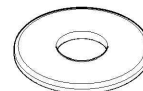
PINO MINIFIX (16)

M



CAVILHA 06X30MM (32)

S



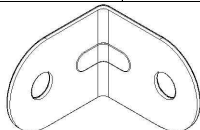
ARRUELA LISA 1/4 (02)

DZ



TAMBOR MINIFIX 12X10 (16)

N



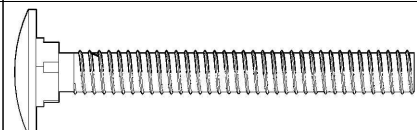
CANTONEIRA 18X18X14 (20)

D



PORCA SEXTAVADA 1/4 (08)

R



PARAFUSO 1/4X2" FRANCÊS - ZB (02)

DV



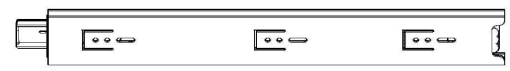
CHAVE 10MM (01)

T



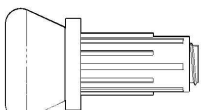
SUPORTE PRATELEIRA (08)

CF



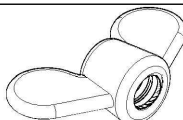
CORREDIÇA TELESCOPICA 350MM (02)

AL



SAPATA NIVELADORA 1/4X20MM PRETA (01)

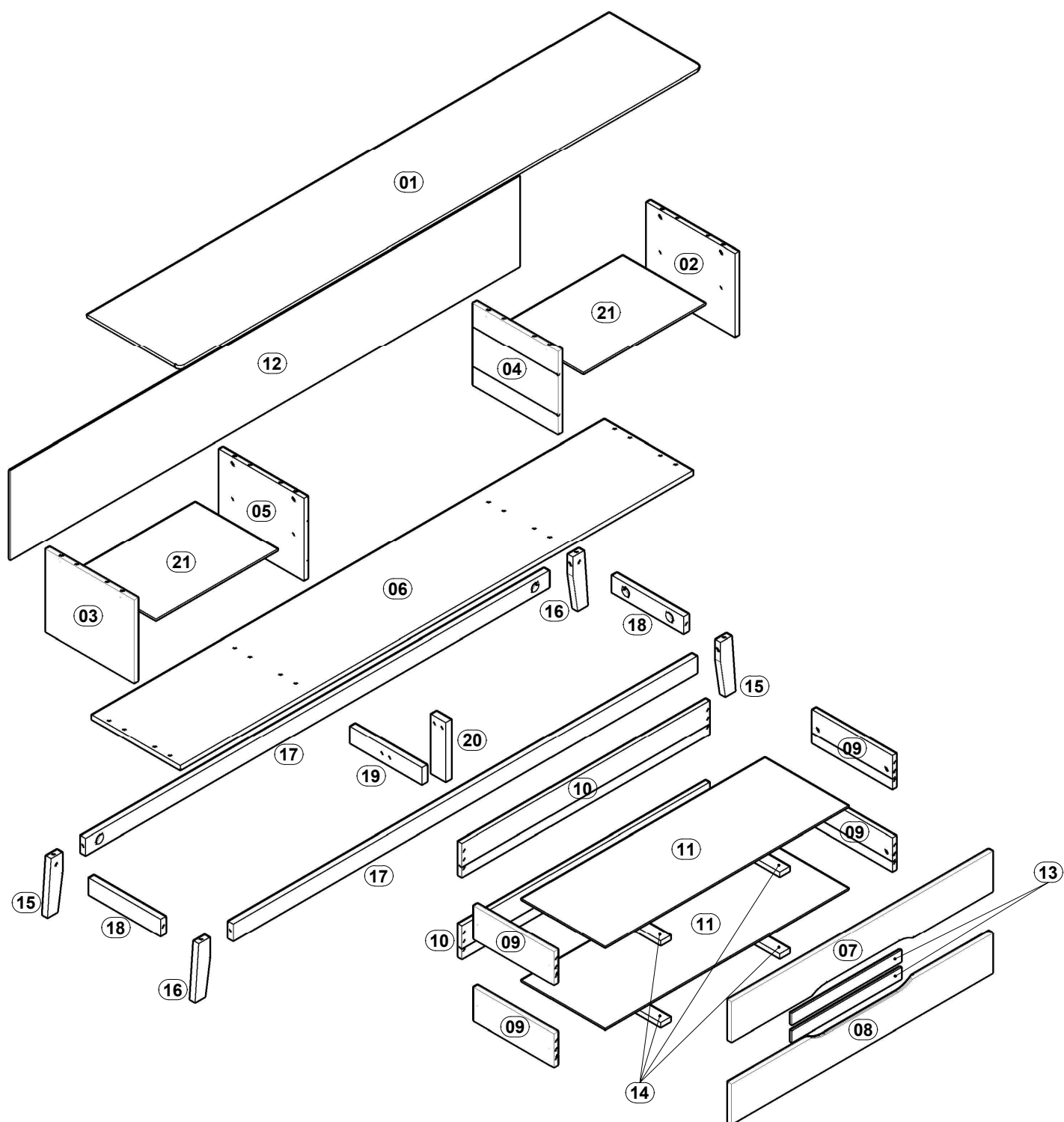
AQ



PORCA BORBOLETA 1/4 (02)

DX

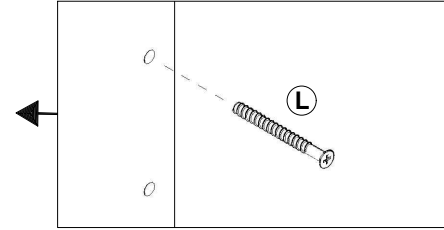
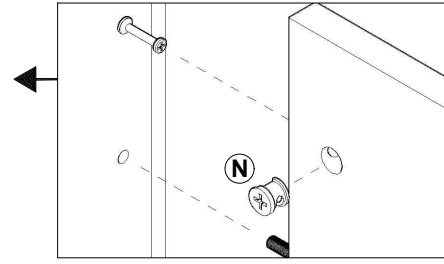
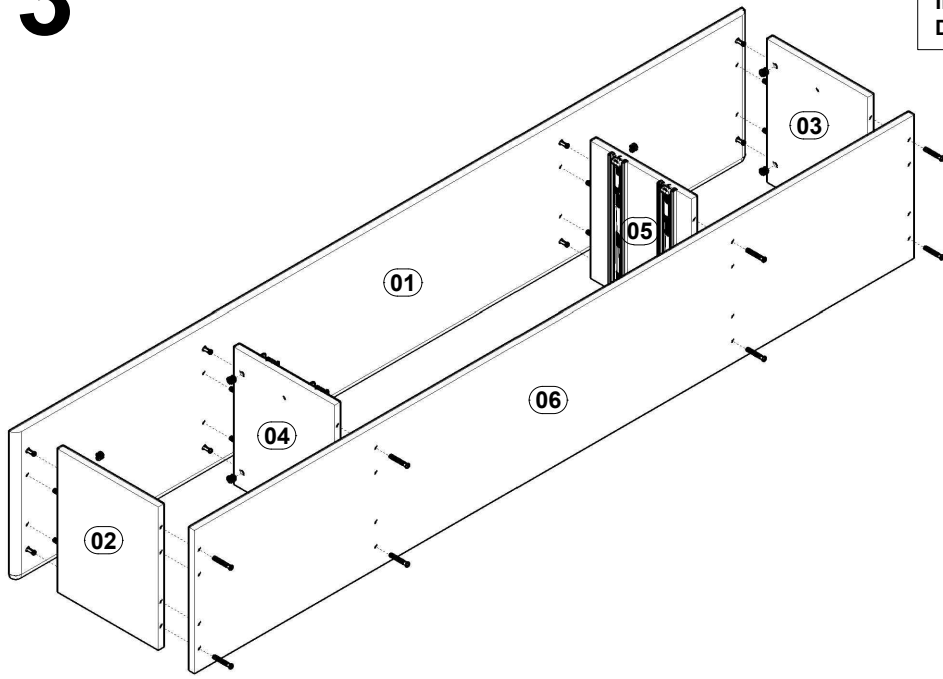
REF.	COD.	Descrição das Peças	Medidas				Vol.	Qty.	
01	51	TAMPO	2,190	x	0,388	x	0,018	1/1	1
02	41	LATERAL DIREITA	0,370	x	0,300	x	0,015	1/1	1
03	42	LATERAL ESQUERDA	0,370	x	0,300	x	0,015	1/1	1
04	94	DIVISÓRIA DIREITA	0,355	x	0,300	x	0,015	1/1	1
05	114	DIVISÓRIA ESQUERDA	0,355	x	0,300	x	0,015	1/1	1
06	66	BASE	2,150	x	0,370	x	0,015	1/1	1
07	479	FRENTE DE GAVETA SUPERIOR	1,095	x	0,145	x	0,015	1/1	1
08	480	FRENTE DE GAVETA INFERIOR	1,095	x	0,145	x	0,015	1/1	1
09	40	LATERAL DE GAVETA	0,335	x	0,120	x	0,015	1/1	4
10	38	CONTRA FUNDO DE GAVETA	1,037	x	0,120	x	0,015	1/1	2
11	48	FUNDO DE GAVETA	1,024	x	0,350	x	0,003	1/1	2
12	11	FUNDO	2,145	x	0,325	x	0,003	1/1	1
13	481	ACABAMENTO GAVETA	0,450	x	0,040	x	0,006	1/1	2
14	464	TRAVA DA GAVETA	0,335	x	0,040	x	0,015	1/1	4
15	401	PÉ 01 (MAD.)	0,215	x	0,060	x	0,022	1/1	2
16	402	PÉ 02 (MAD.)	0,215	x	0,060	x	0,022	1/1	2
17	407	TRAVESSA MAIOR (MAD.)	1,945	x	0,060	x	0,020	1/1	2
18	406	TRAVESSA MENOR (MAD.)	0,300	x	0,060	x	0,020	1/1	2
19	101	TRAVESSA CENTRAL (MAD.)	0,300	x	0,060	x	0,020	1/1	1
20	420	PÉ CENTRAL	0,177	x	0,060	x	0,022	1/1	1
21		PRATELEIRA DE VIDRO	0,510	x	0,345	x	0,004	1/1	2



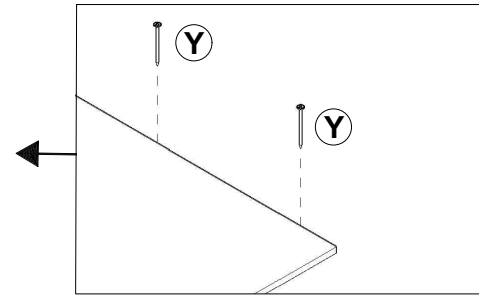
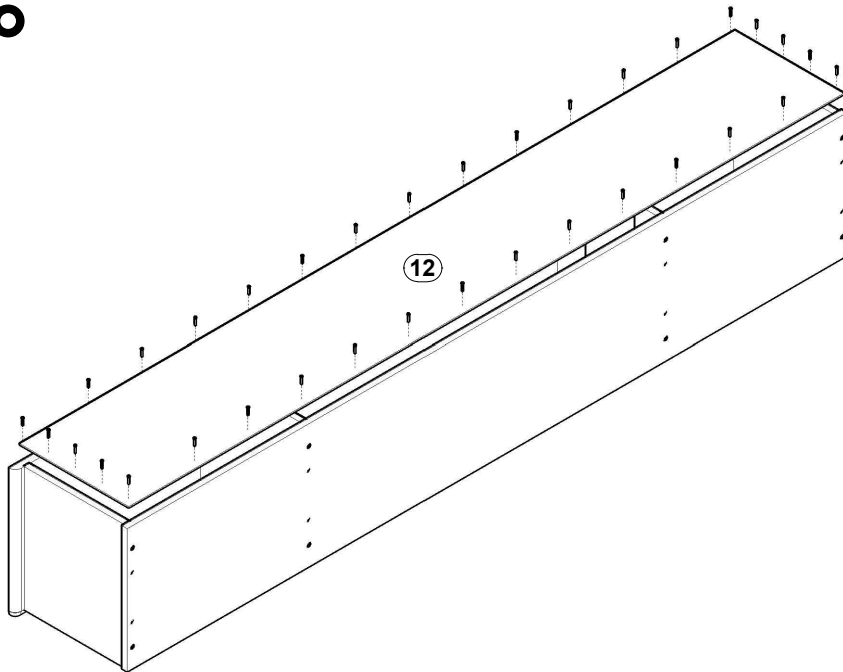


# 3°

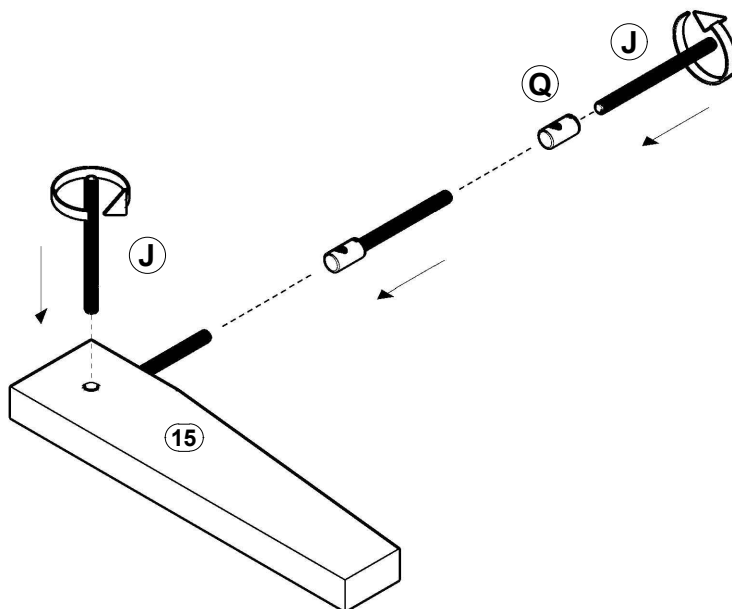
OBS: MONTAGEM COM A  
FRENTE PARA BAIXO,  
INICIANDO DA LATERAL  
DIREITA PARA A ESQUERDA.



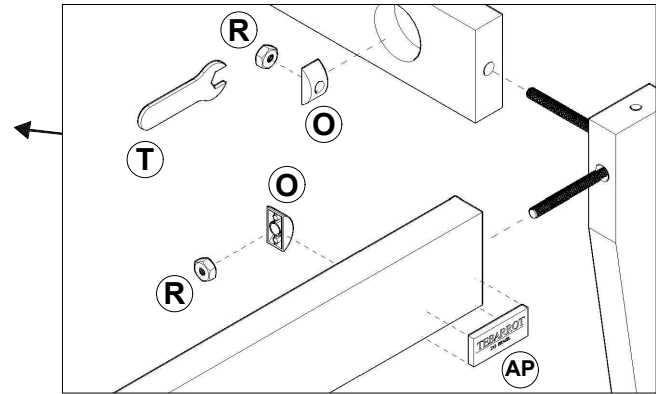
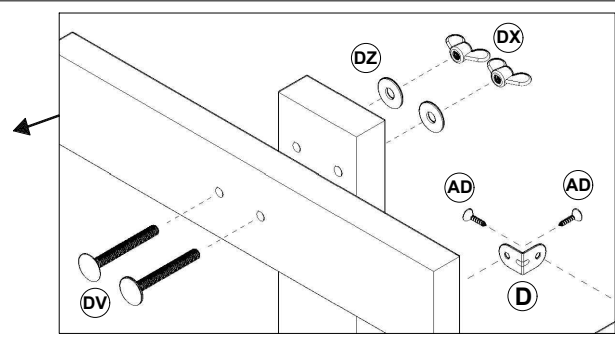
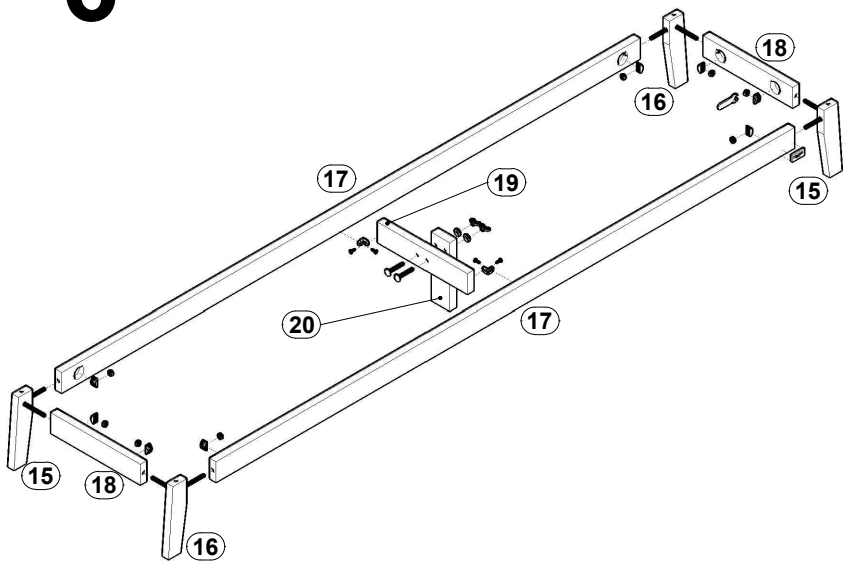
# 4°



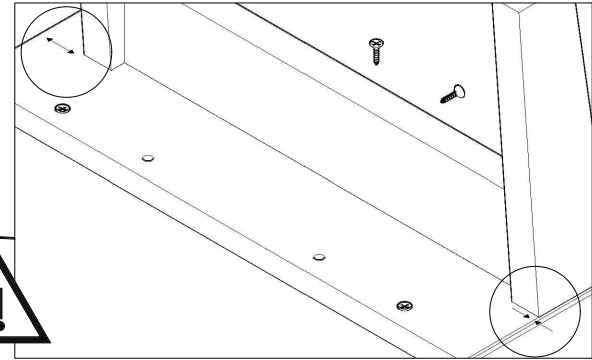
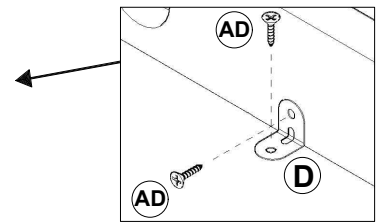
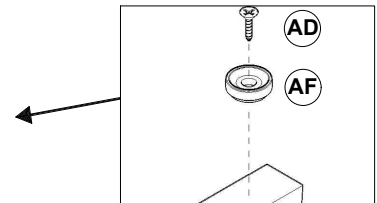
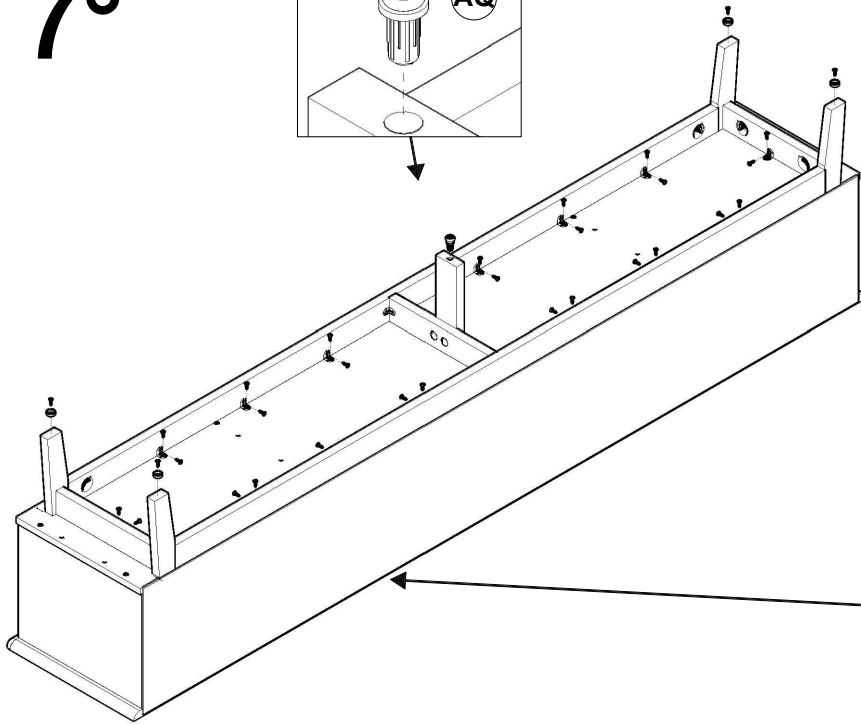
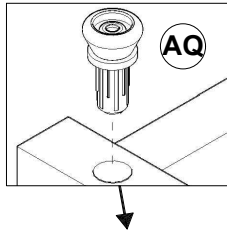
# 5°



# 6°



# 7°



# 8°

