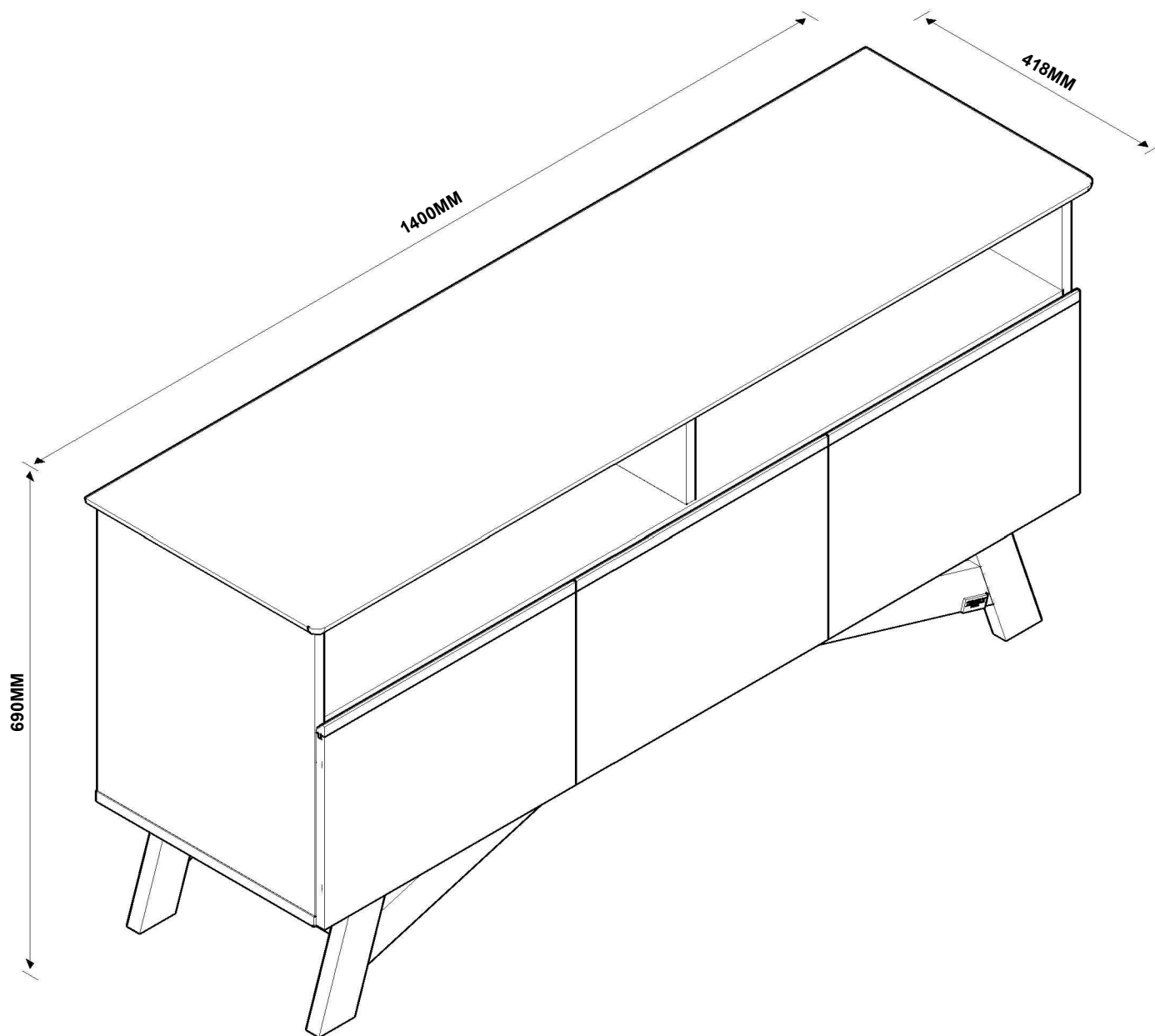
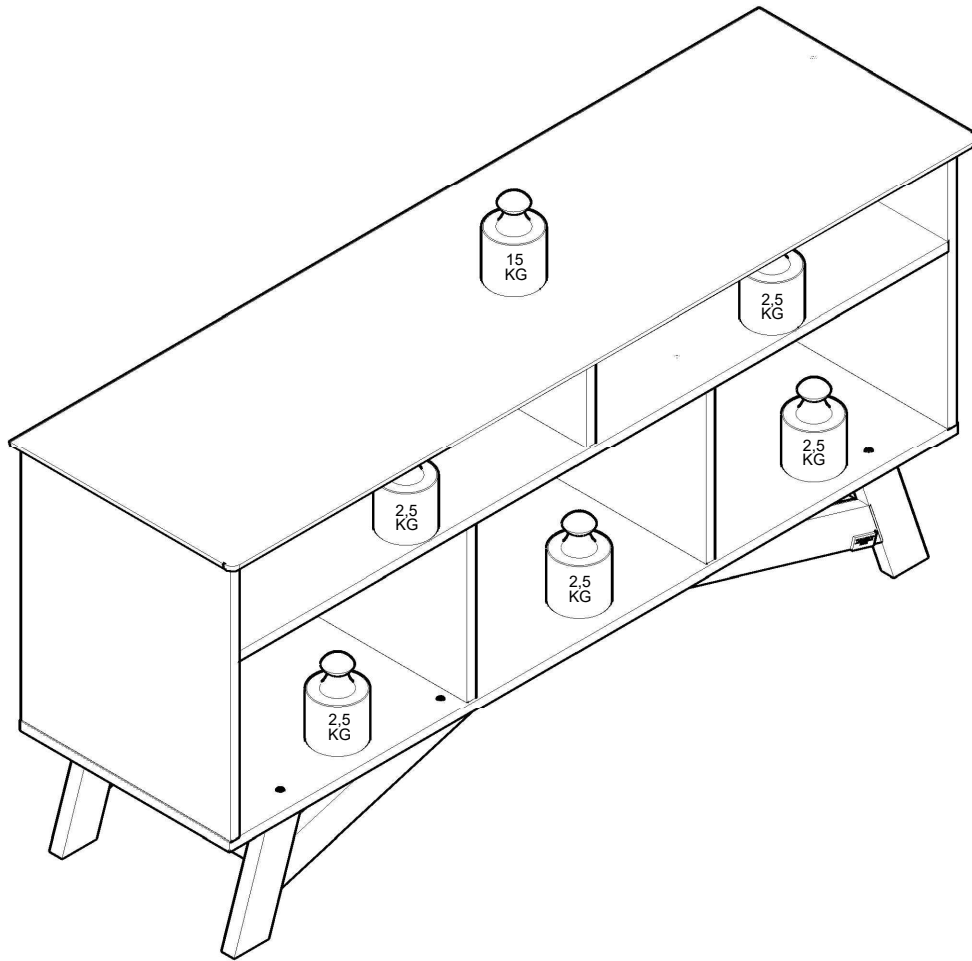


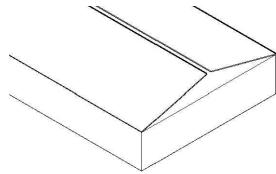
# RACK CLASSIC



# (CAPACIDADE DE CARGA)



(17) 3485- 9300

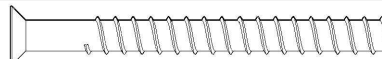


## NECESSÁRIO PARA MONTAGEM (NÃO FORNECIDO)



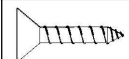
**J**

BARRA ROSCADA 1/4 X 85MM (08)



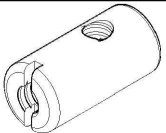
**L**

PARAFUSO 5,0X50MM ESCAREADO PHS (12)



**AD**

PARAFUSO 4,0X14MM CHATA (24)



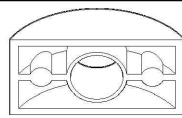
**Q**

PORCA CILINDRICA 2 FUROS 1/4 (04)



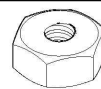
**N**

TAMBOR MINIFIX 12X10 (06)



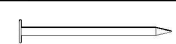
**O**

ARRUELA MEIA LUA BAIXA 1/4 (08)



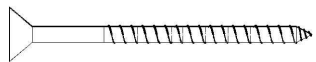
**R**

PORCA SEXTAVADA 1/4 (08)



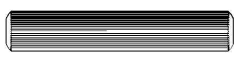
**Y**

PREGO 08X08 (30)



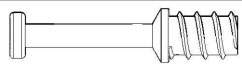
**AG**

PARAFUSO 4,0X40MM CHATA (04)



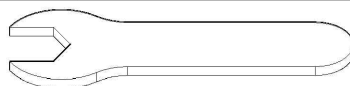
**S**

CAVILHA 6X30MM (20)



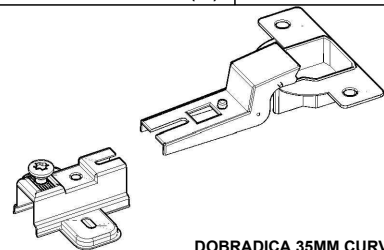
**M**

PINO MINIFIX (06)



**T**

CHAVE 10MM (01)



**EP**

DOBRADIÇA 35MM CURVA C/ CALÇO Nº 3 (02)



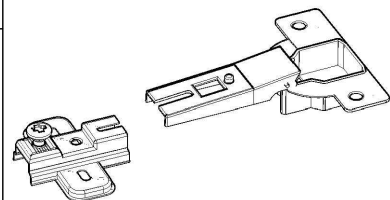
**BS**

SACHE DE COLA (01)



**AP**

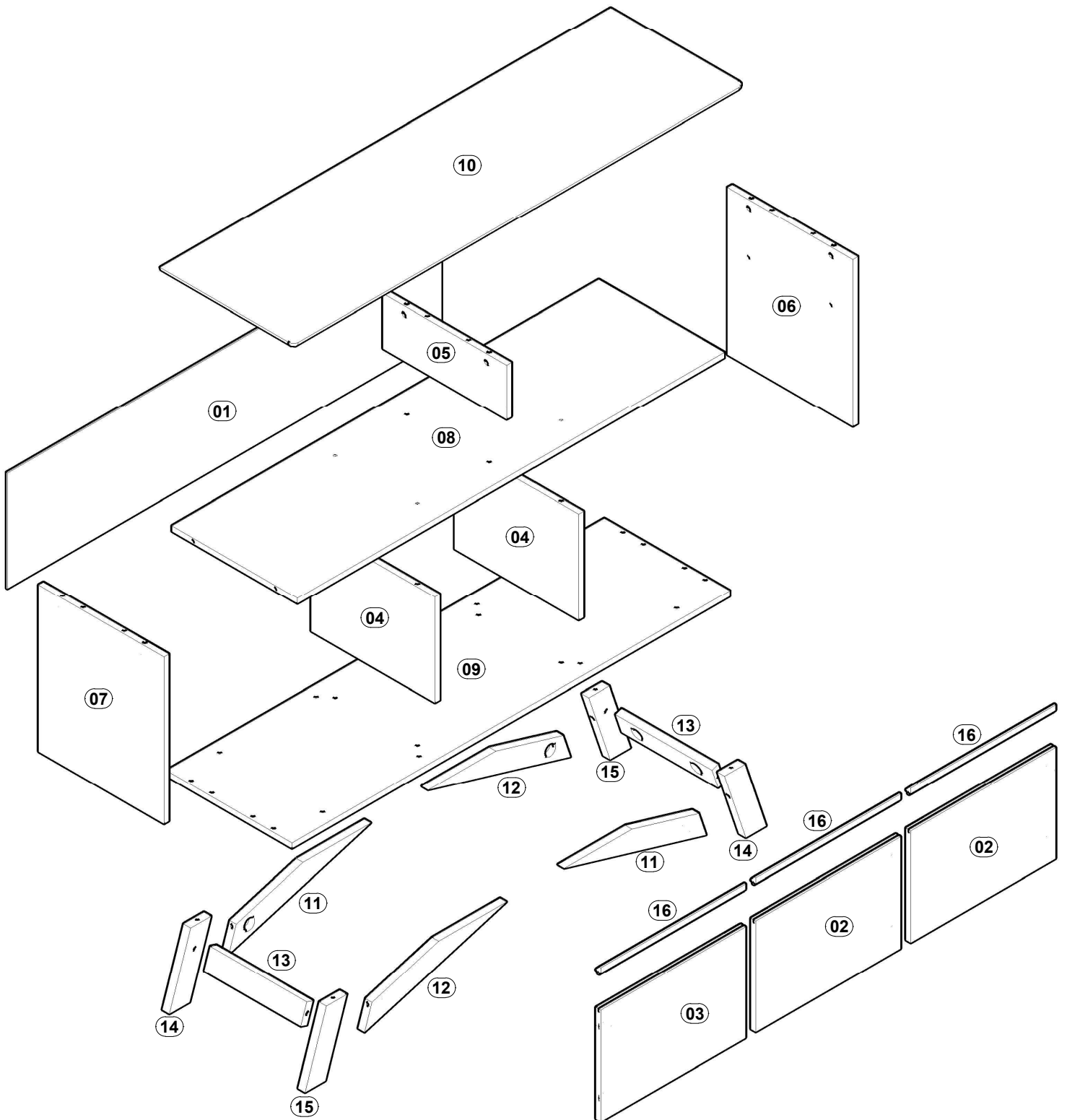
ETIQUETA TEBARROT (01)



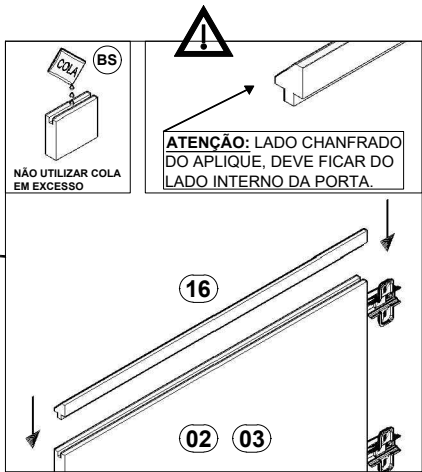
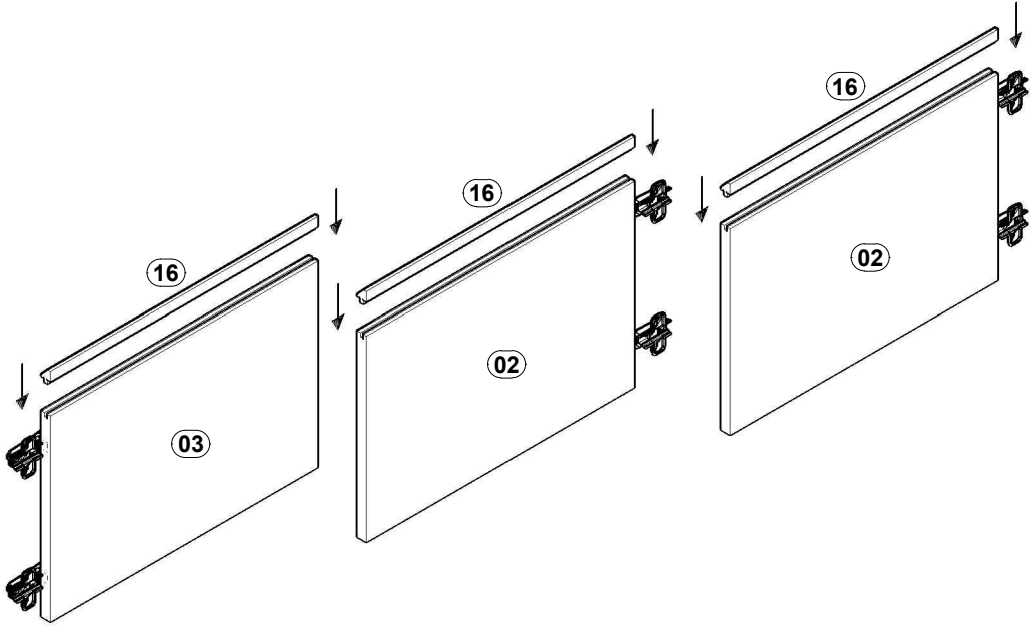
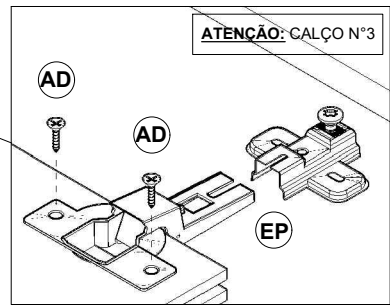
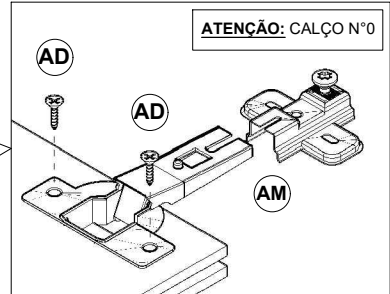
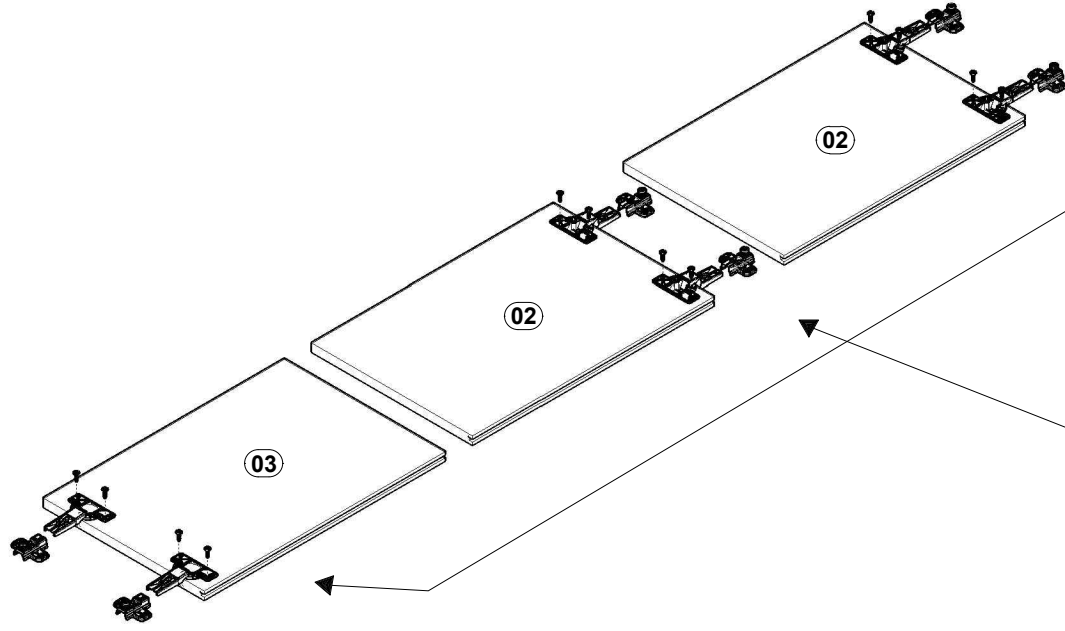
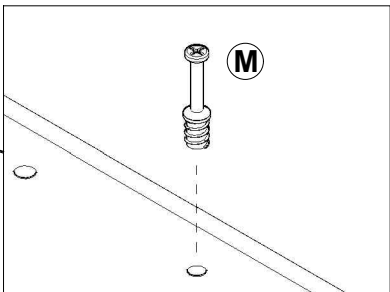
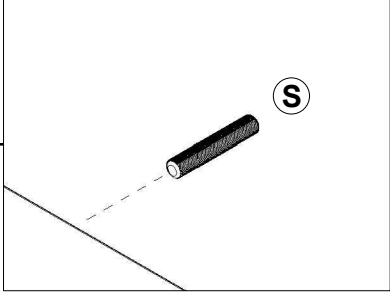
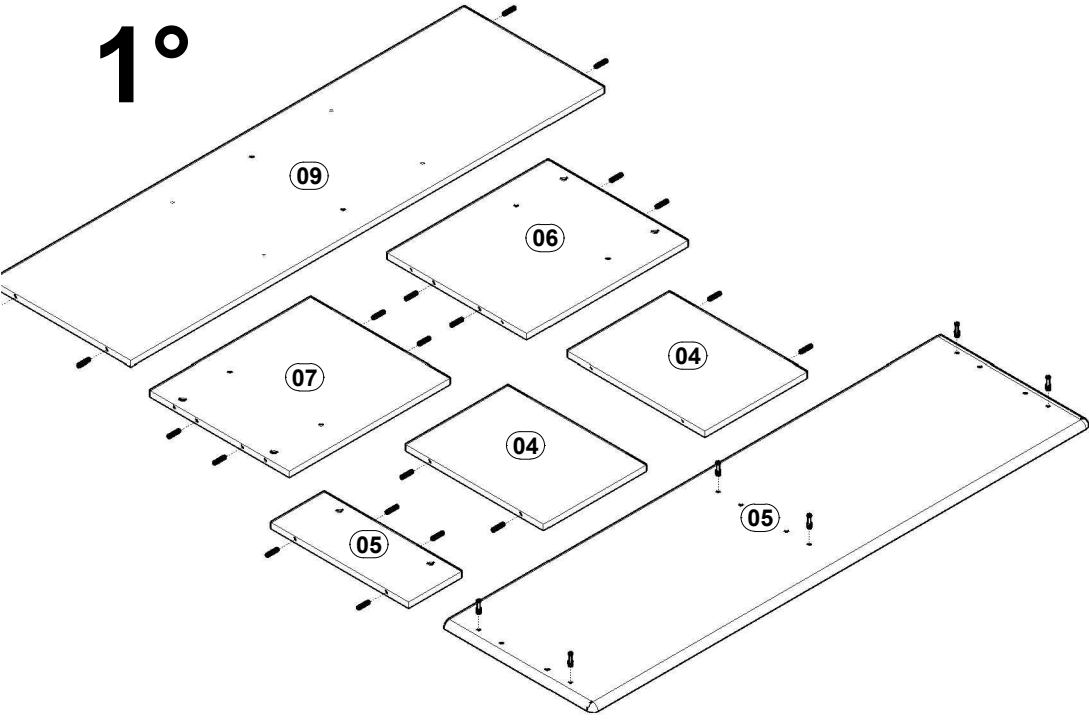
**AM**

DOBRADIÇA 35MM RETA C/ CALÇO Nº 0 (04)

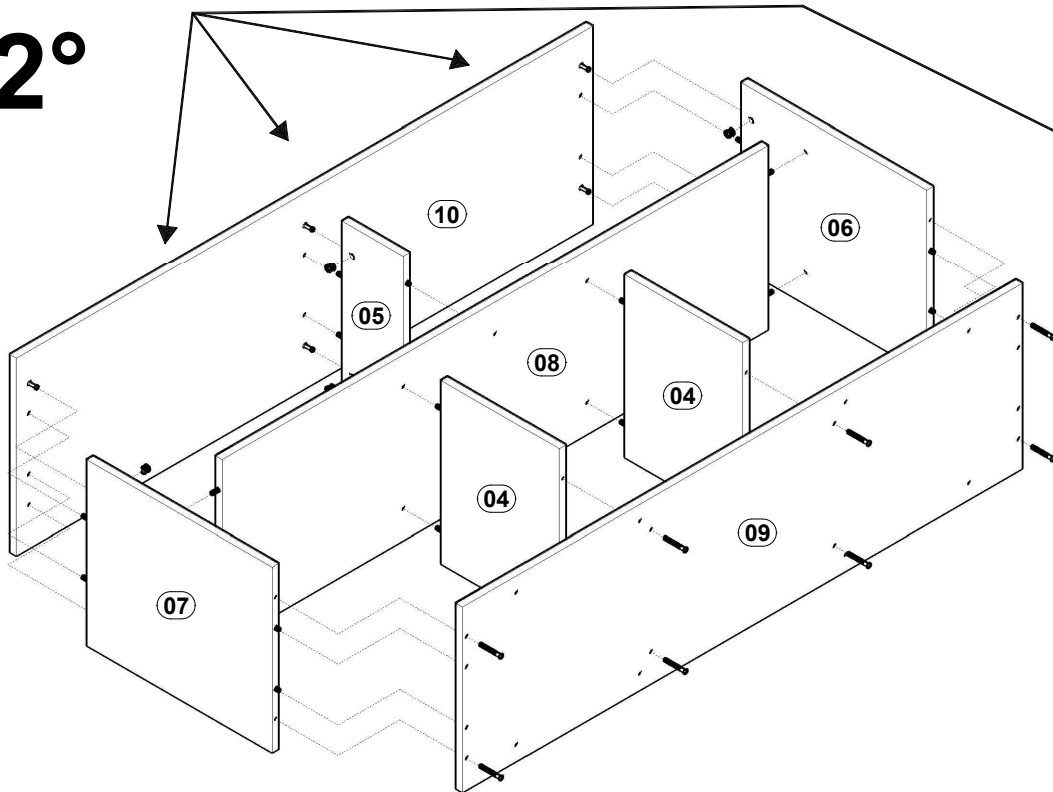
REF.	COD.	DESCRIÇÃO DAS PEÇAS	MEDIDAS ACABADA	VOL.	QTD.
01	11	FUNDO	1,350 x 0,310 x 0,003	1/1	1
02	230	PORTA DIREITA	0,450 x 0,300 x 0,015	1/1	2
03	231	PORTA ESQUERDA	0,450 x 0,300 x 0,015	1/1	1
04	477	DIVISÓRIA INFERIOR	0,385 x 0,286 x 0,015	1/1	2
05	478	DIVISÓRIA SUPERIOR	0,385 x 0,148 x 0,015	1/1	1
06	41	LATERAL DIREITA	0,450 x 0,390 x 0,015	1/1	1
07	42	LATERAL ESQUERDA	0,450 x 0,390 x 0,015	1/1	1
08	12	PRATELEIRA	1,326 x 0,390 x 0,015	1/1	1
09	66	BASE	1,360 x 0,390 x 0,015	1/1	1
10	51	TAMPO	1,400 x 0,415 x 0,015	1/1	1
11	336	TRAVESSA 01 DA BASE (MAD.)	0,467 x 0,060 x 0,020	1/1	2
12	522	TRAVESSA 02 DA BASE (MAD.)	0,467 x 0,060 x 0,020	1/1	2
13	337	TRAVESSA DA BASE MENOR (MAD.)	0,300 x 0,060 x 0,020	1/1	2
14	401	PÉS 01 (MAD.)	0,225 x 0,060 x 0,022	1/1	2
15	402	PÉS 02 (MAD.)	0,225 x 0,060 x 0,022	1/1	2
16		APLIQUE BRSMACOL	0,450 x 0,021 x 0,015	1/1	3



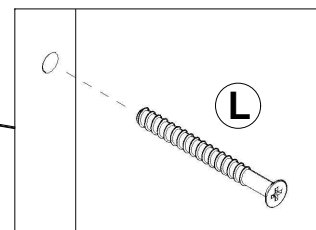
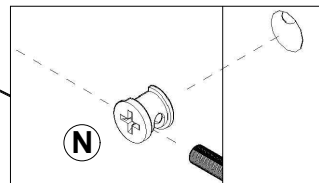
# 1º



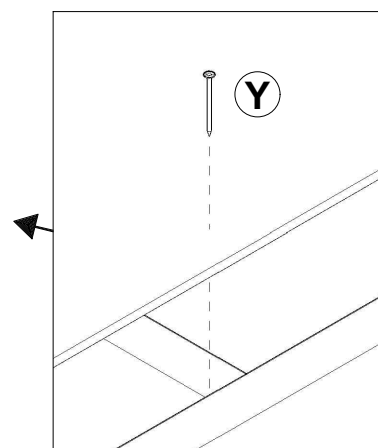
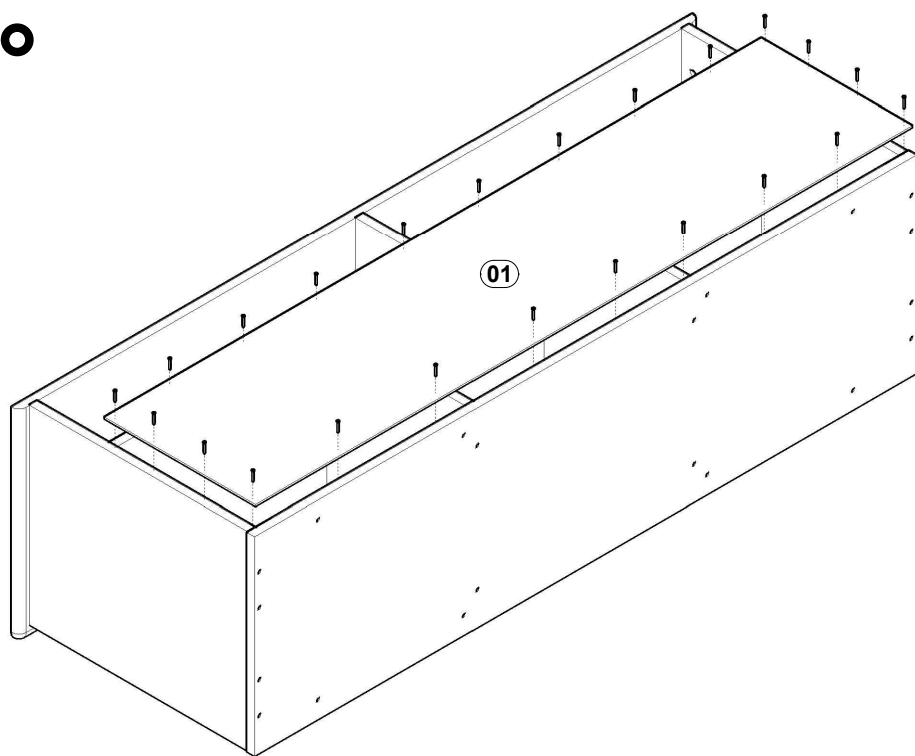
# 2°



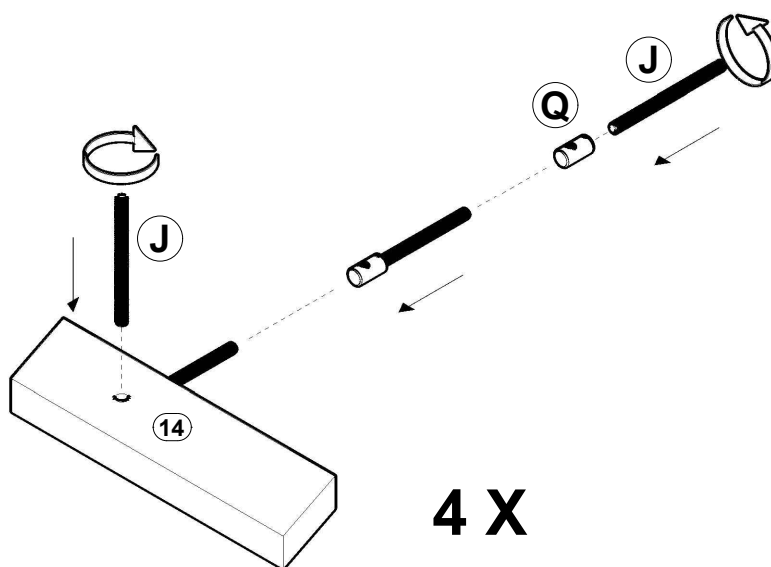
OBS: MONTAGEM COM A FRENTE PARA BAIXO, INICIANDO DA LATERAL DIREITA PARA A ESQUERDA.



# 3°

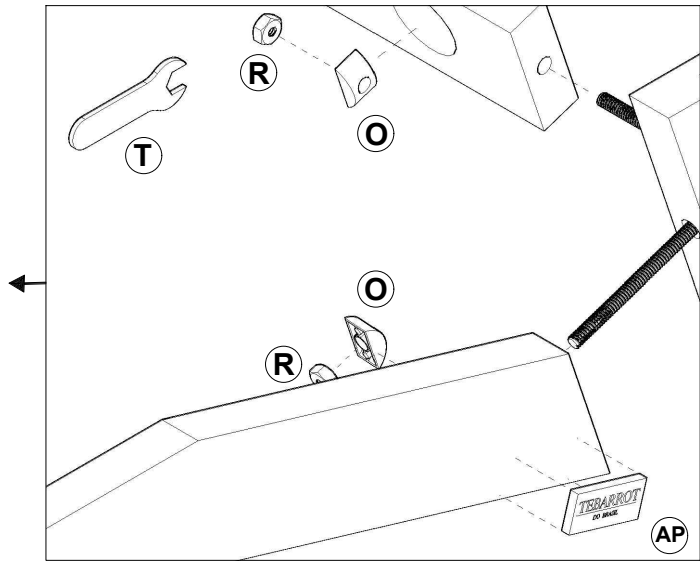
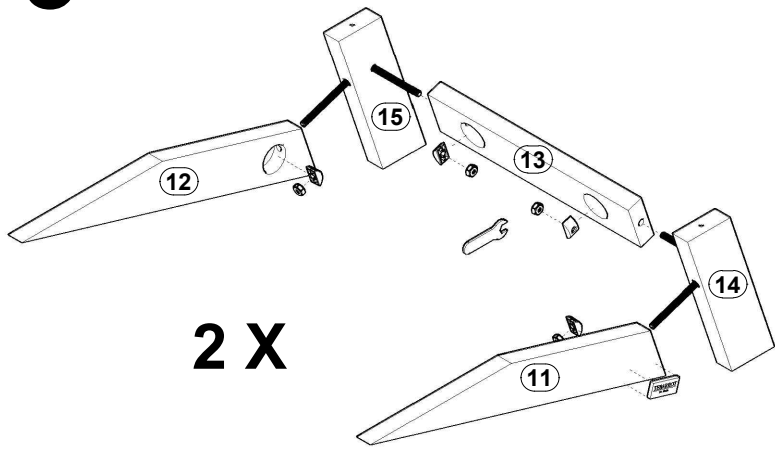


# 4°

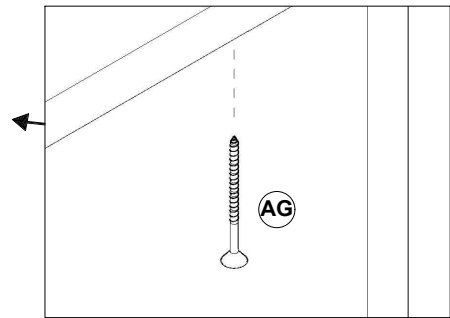
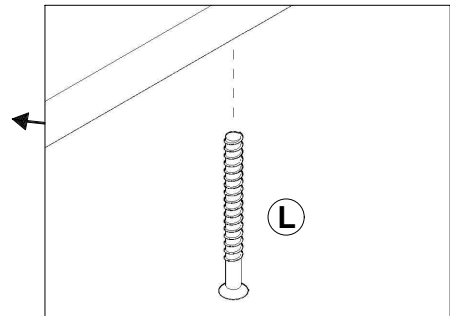
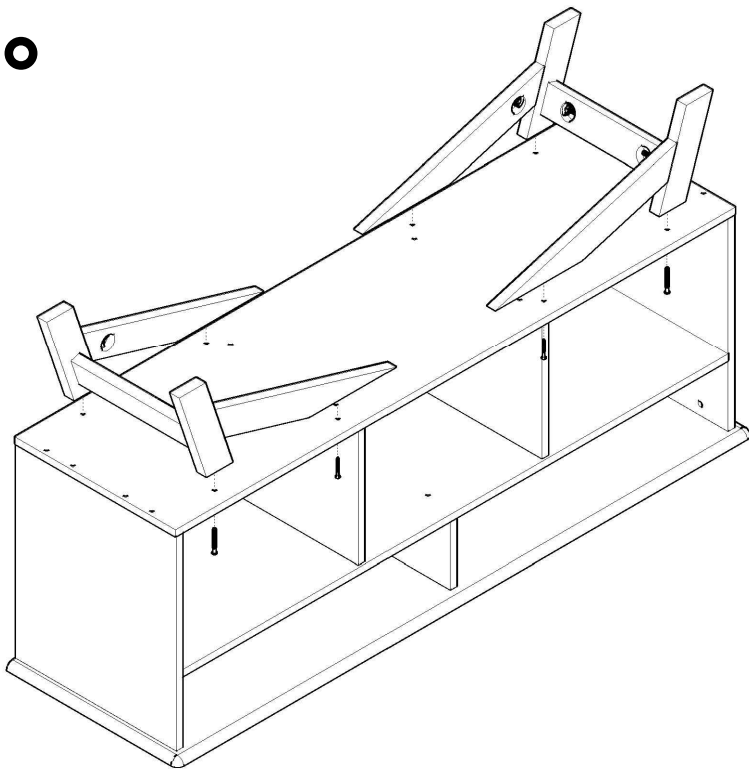


4 X

# 5°



# 6°



# 7°

