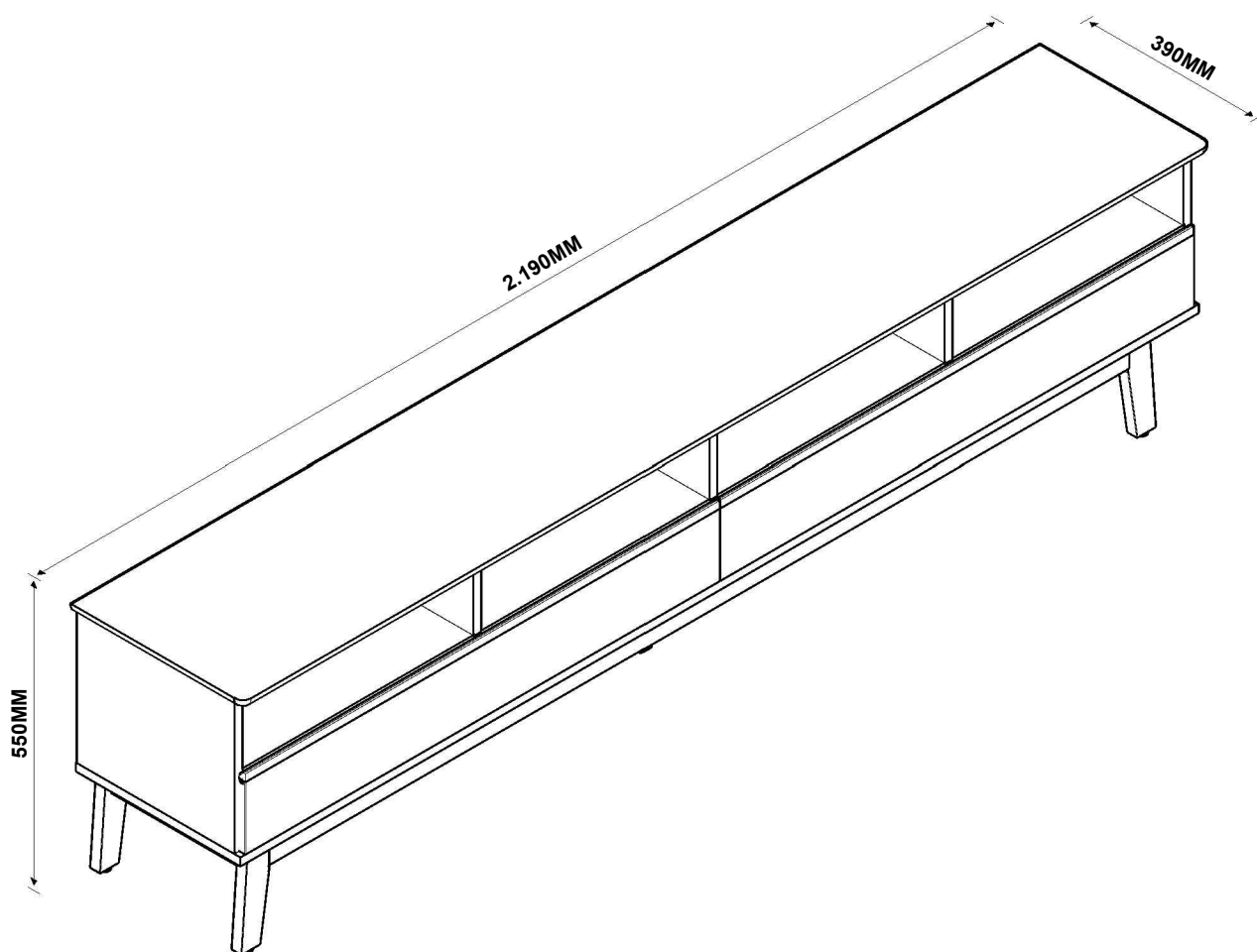
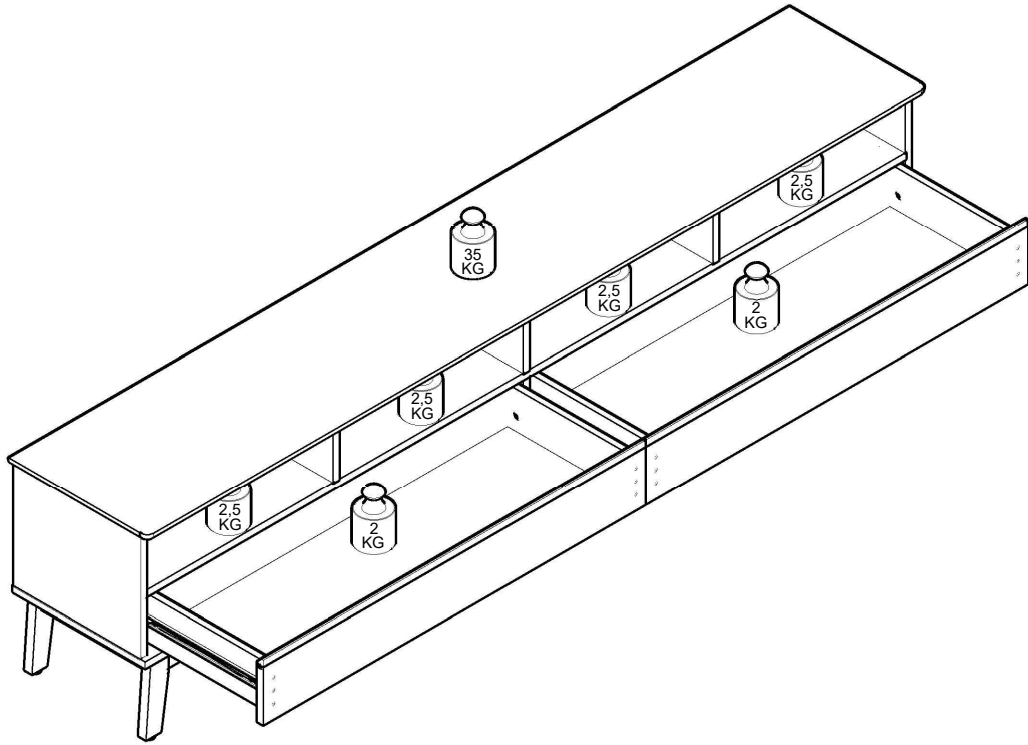


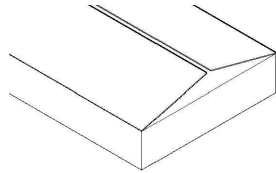
RACK ARES LUX 2,19



(CAPACIDADE DE CARGA)



(17) 3485- 9300

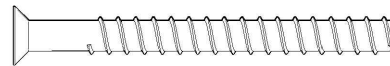


NECESSÁRIO PARA MONTAGEM
(NÃO FORNECIDO)



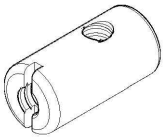
BARRA ROSCADA 1/4X85MM (08)

J

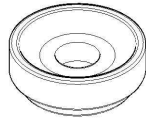


PARAFUSO 5,0X50MM ESCAREADO (04)

L

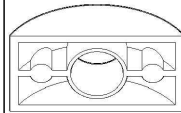


Q



SAPATA SAMURAI RED. 22MM PRETA (04)

AF



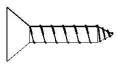
ARRUELA MEIA LUA BAIXA 1/4 (08)

O

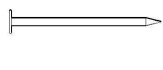


ETIQUETA TEBARROT (01)

AP



AD



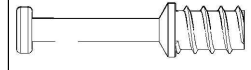
Y

PREGO 08X08 (50)



PARAFUSO 4,0X30MM CHATA (03)

CQ



PINO MINIFIX (18)

M



R



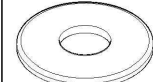
CAVILHA 06X30MM (36)

S



CAVILHA 06X50MM (02)

W



ARRUELA LISA 1/4 (02)

DZ



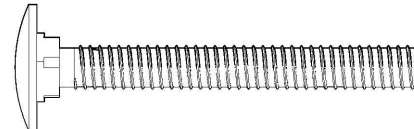
TAMBOR MINIFIX 12X10 (18)

N



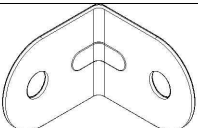
SACHE DE COLA (02)

BS



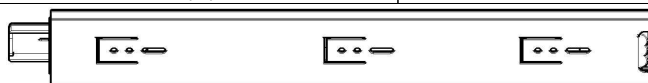
PARAFUSO 1/4X2" FRANCÊS - ZB (02)

DV



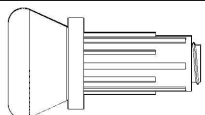
CANTONEIRA 18X18X14 (20)

D



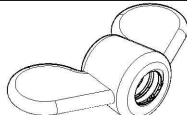
CORREDEIRA TELESCOPICA 350MM (02)

AL



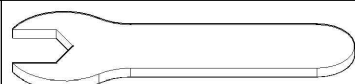
SAPATA NIVELADORA 1/4X20MM PRETA (01)

AQ



PORCA BORBOLETA 1/4 (02)

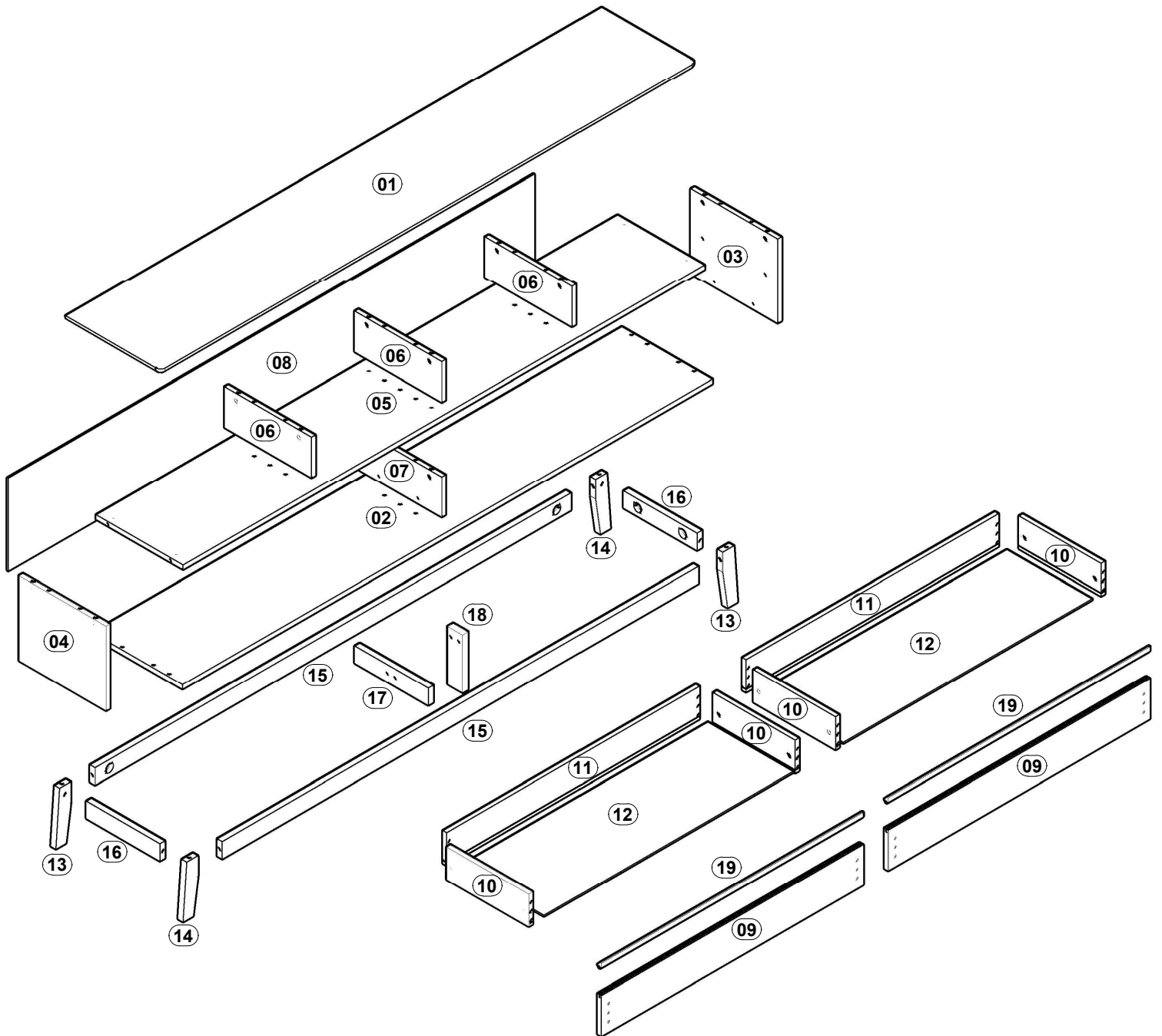
DX



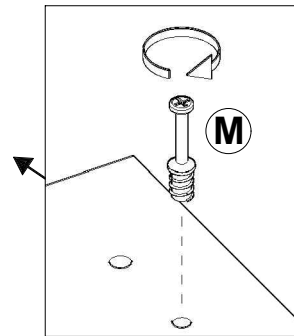
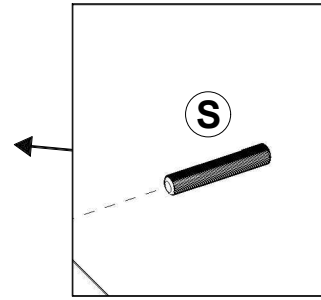
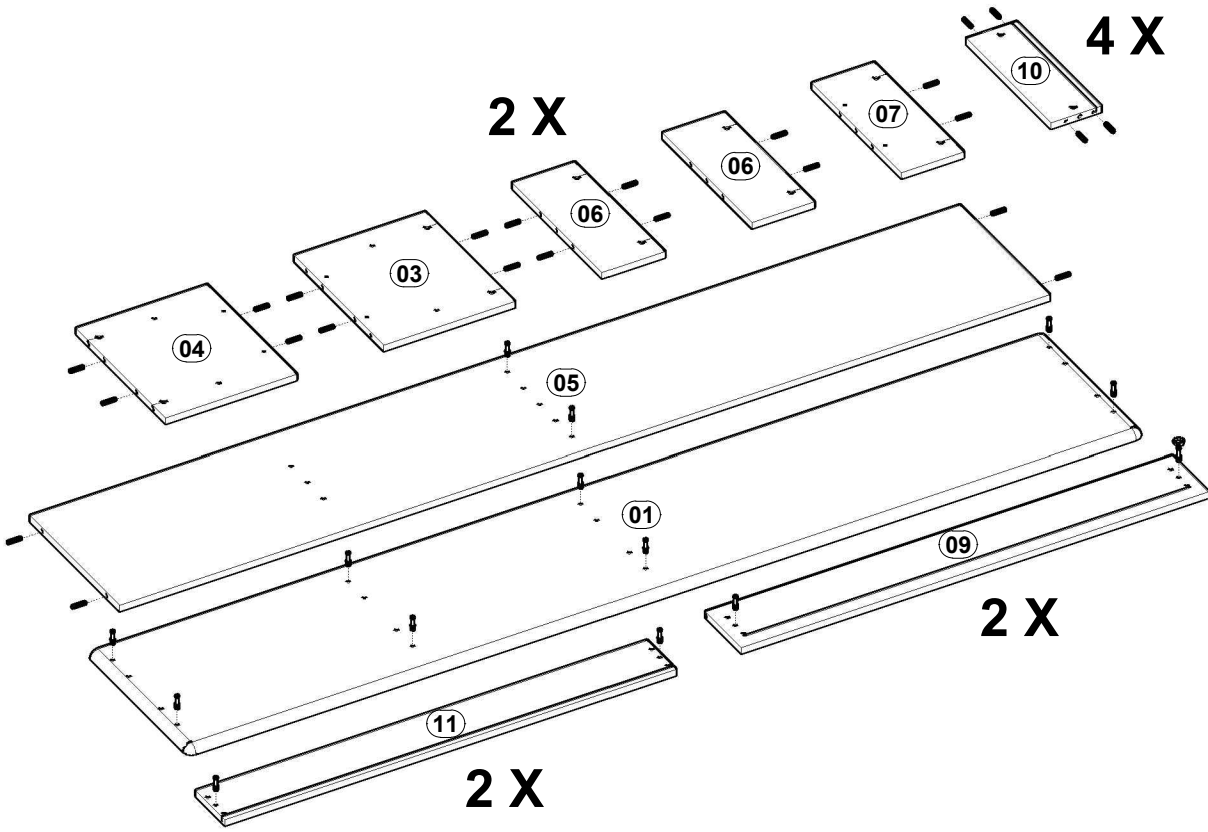
CHAVE 10MM (01)

T

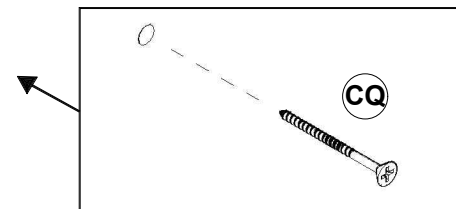
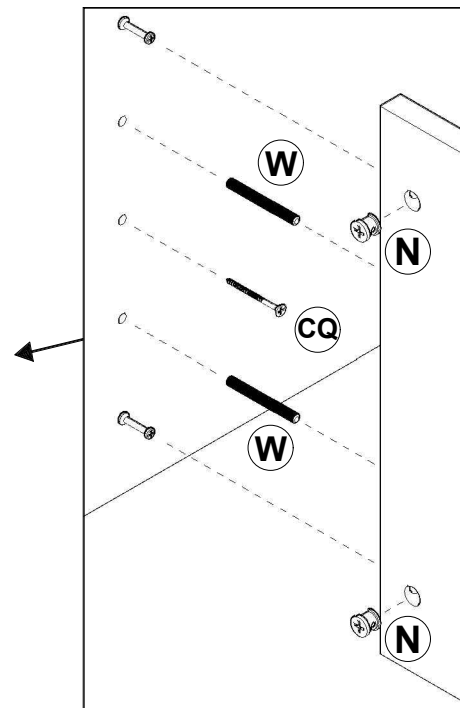
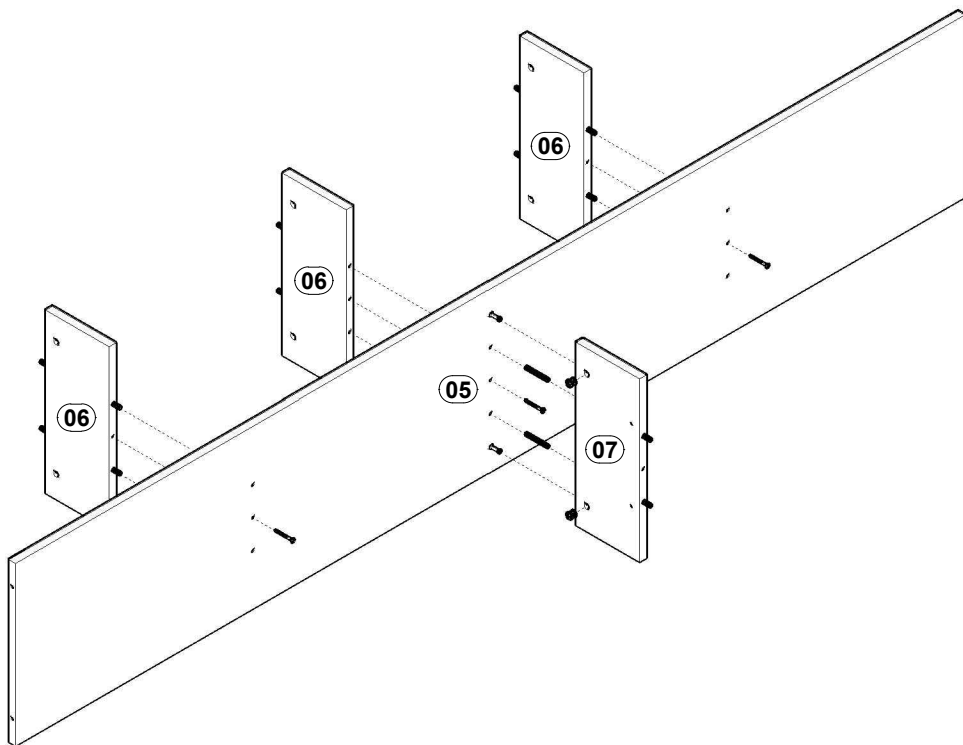
REF.	COD.	DESCRIÇÃO DAS PEÇAS	MEDIDAS				VOL.	QTD.	
01	51	TAMPO	2,190	x	0,388	x	0,018	1/1	1
02	66	BASE	2,165	x	0,370	x	0,015	1/1	1
03	41	LATERAL DIREITA	0,355	x	0,300	x	0,015	1/1	1
04	42	LATERAL ESQUERDA	0,355	x	0,300	x	0,015	1/1	1
05	12	PRATELEIRA	2,130	x	0,355	x	0,015	1/1	1
06	478	DIVISÓRIA SUPERIOR	0,355	x	0,143	x	0,015	1/1	3
07	477	DIVISÓRIA INFERIOR	0,355	x	0,143	x	0,015	1/1	1
08	11	FUNDO	2,150	x	0,330	x	0,003	1/1	1
09	485	FRENTE DE GAVETA	1,070	x	0,143	x	0,015	1/1	2
10	40	LATERAL DE GAVETA	0,335	x	0,115	x	0,015	1/1	4
11	38	CONTRA FUNDO DE GAVETA	1,032	x	0,115	x	0,015	1/1	2
12	48	FUNDO DE GAVETA	1,017	x	0,350	x	0,003	1/1	2
13	401	PÉ 01 (MAD.)	0,215	x	0,060	x	0,022	1/1	2
14	402	PÉ 02 (MAD.)	0,215	x	0,060	x	0,022	1/1	2
15	407	TRAVESSA MAIOR (MAD.)	1,945	x	0,060	x	0,020	1/1	2
16	406	TRAVESSA MENOR (MAD.)	0,300	x	0,060	x	0,020	1/1	2
17	101	TRAVESSA CENTRAL (MAD.)	0,300	x	0,060	x	0,020	1/1	1
18	420	PÉ CENTRAL	0,177	x	0,060	x	0,022	1/1	1
19		APLIQUE BRASMACOL	1,070	x	0,021	x	0,015	1/1	2



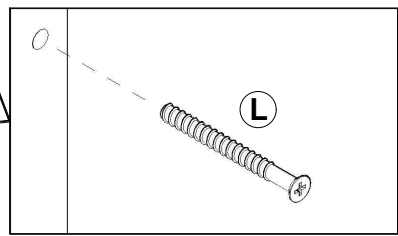
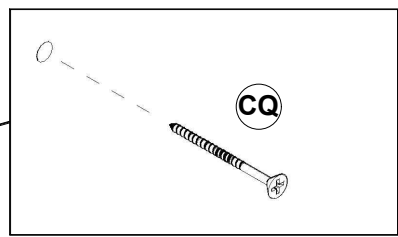
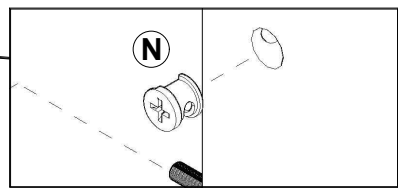
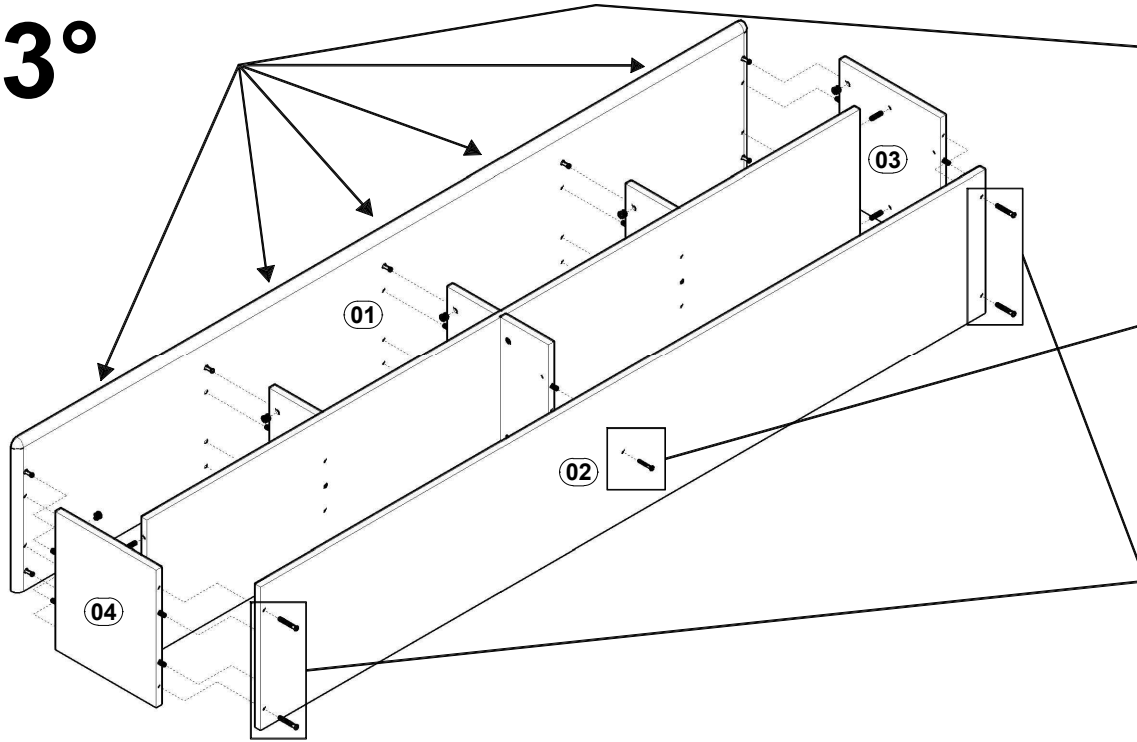
1°



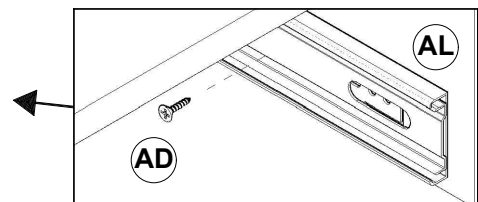
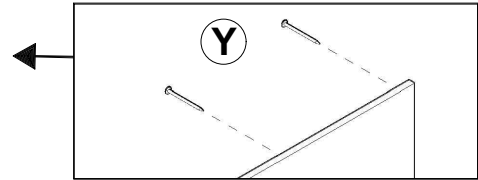
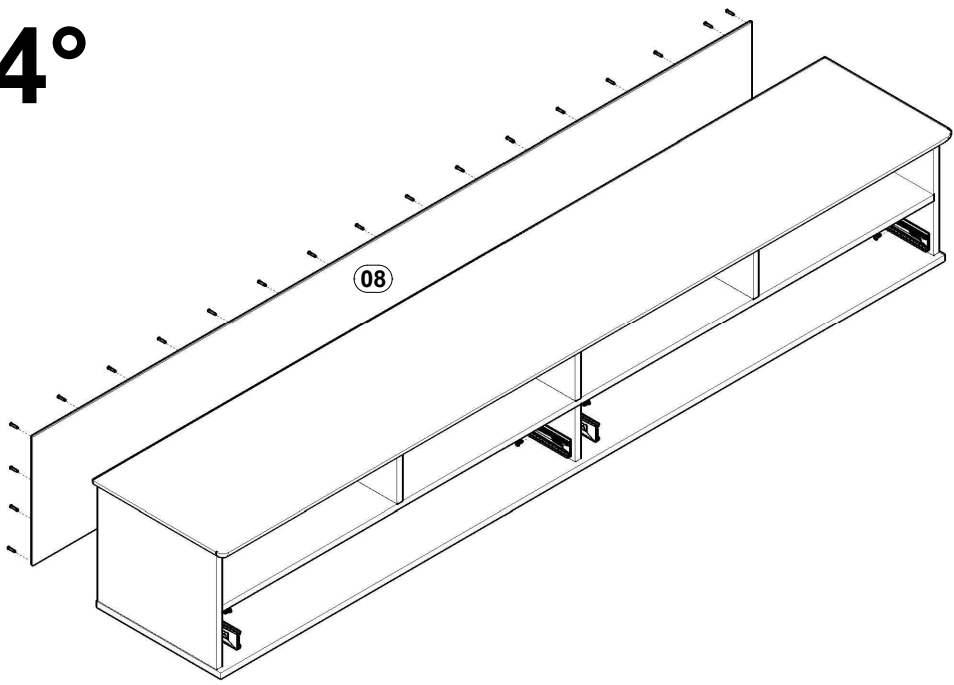
2°



3°



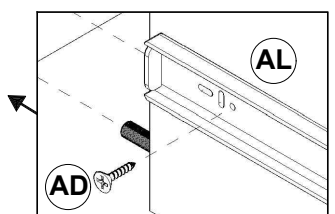
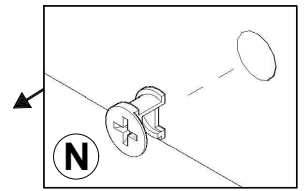
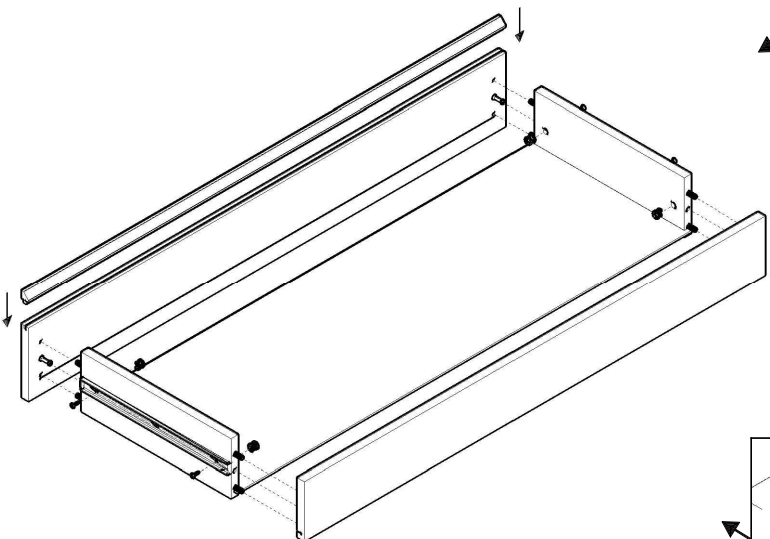
4°



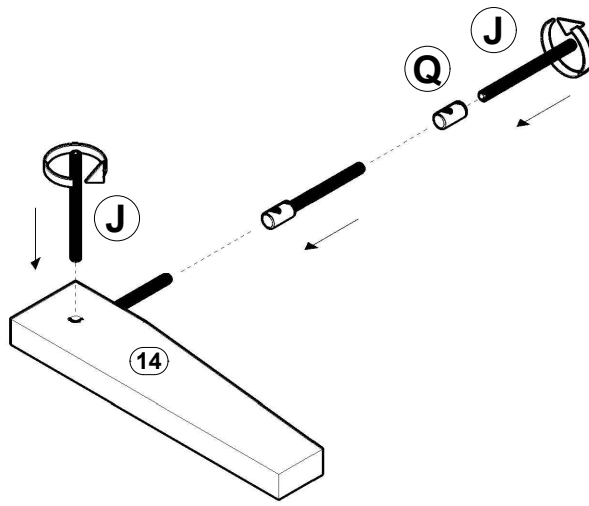
5°


ATENÇÃO: LADO CHANFRADO DO APLIQUE, DEVE FICAR DO LADO INTERNO DA GAVETA.

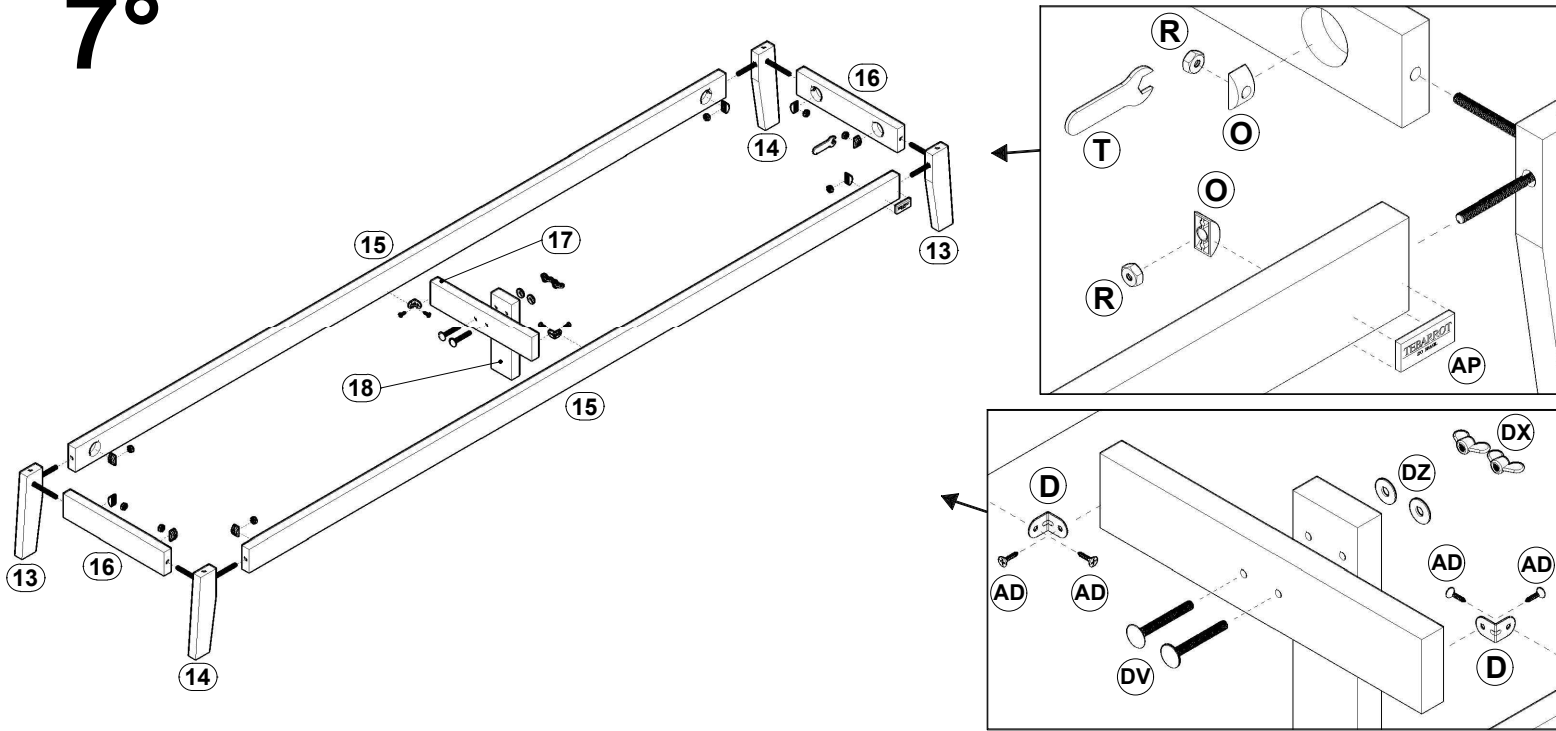
 (BS)
NÃO UTILIZAR COLA EM EXCESSO



6°



7°



8°

