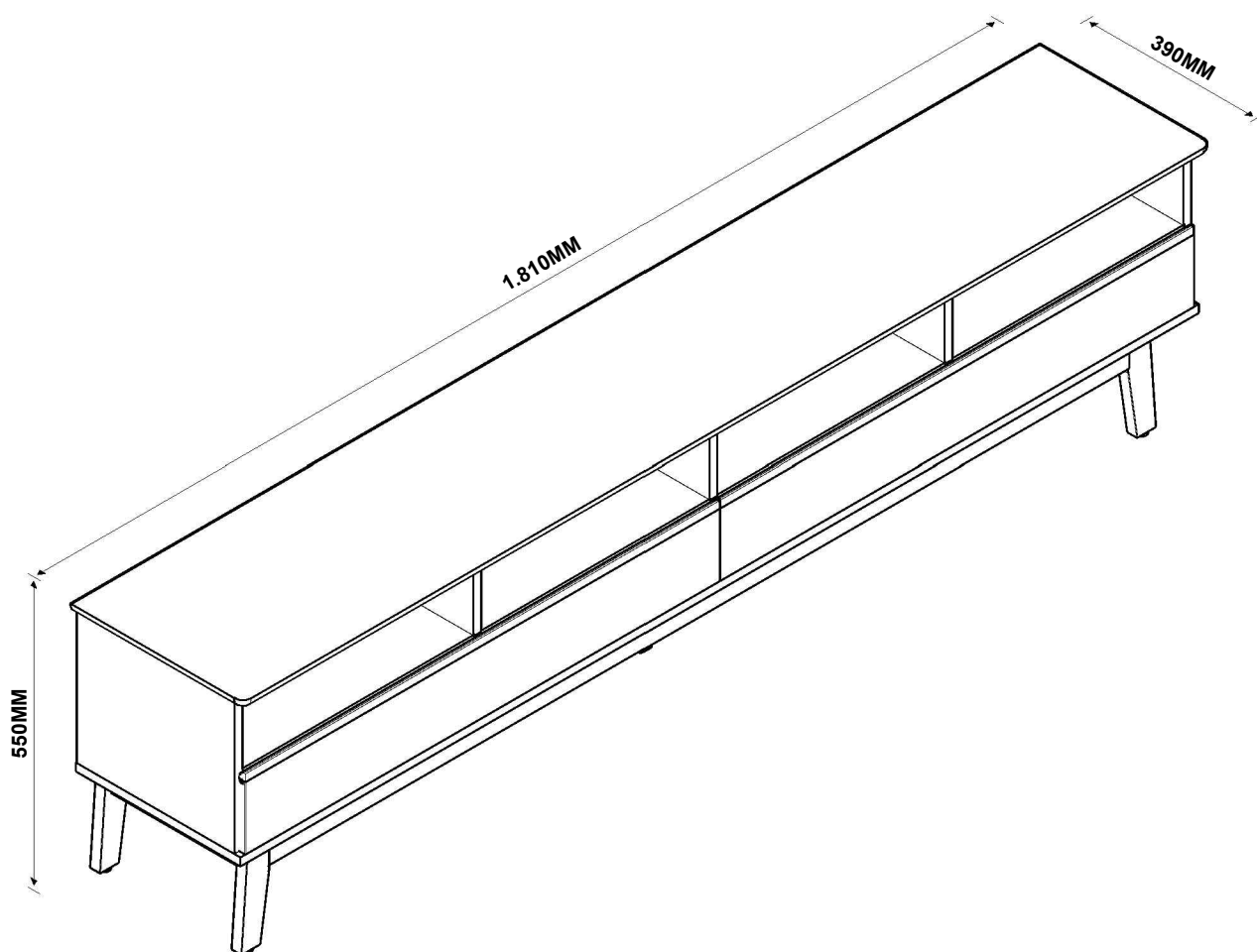
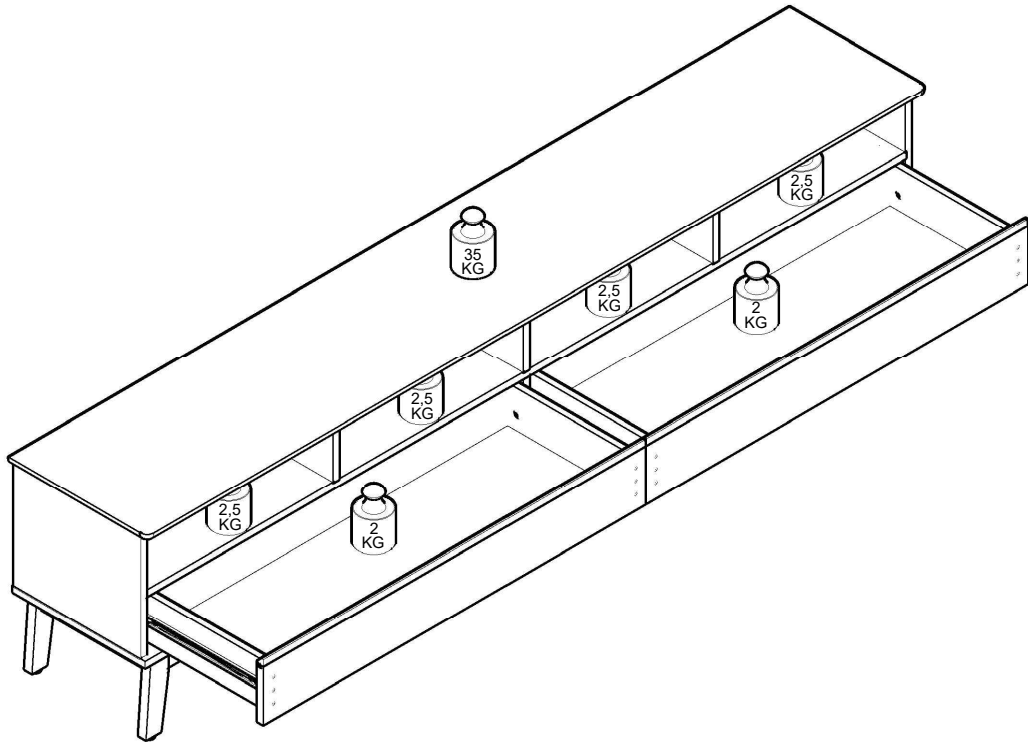


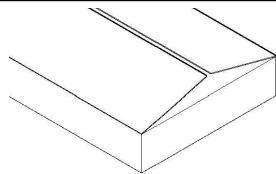
RACK ARES LUX 1,81



(CAPACIDADE DE CARGA)



(17) 3485- 9300

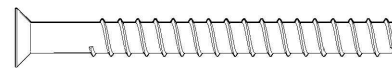


NECESSÁRIO PARA MONTAGEM
(NÃO FORNECIDO)



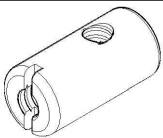
BARRA ROSCADA 1/4X85MM (08)

J



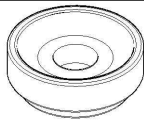
PARAFUSO 5,0X50MM ESCAREADO (04)

L



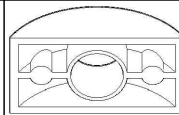
PORCA CILINDRICA 2 FUROS 1/4 (04)

Q



SAPATA SAMURAI RED. 22MM PRETA (04)

AF



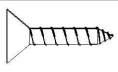
ARRUELA MEIA LUA BAIXA 1/4 (08)

O



ETIQUETA TEBARROT (01)

AP



PARAFUSO 4,0X14MM CHATA (52)

AD



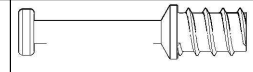
PREGO 08X08 (50)

Y



PARAFUSO 4,0X30MM CHATA (03)

CQ



PINO MINIFIX (18)

M



PORCA SEXTAVADA 1/4 (08)

R



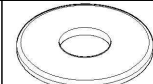
CAVILHA 06X30MM (36)

S



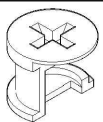
CAVILHA 06X50MM (02)

W



ARRUELA LISA 1/4 (02)

DZ



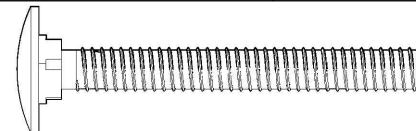
TAMBOR MINIFIX 12X10 (18)

N



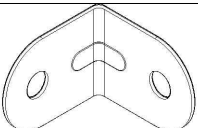
SACHE DE COLA (02)

BS



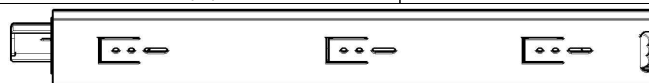
PARAFUSO 1/4X2" FRANCÊS - ZB (02)

DV



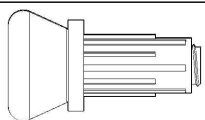
CANTONEIRA 18X18X14 (16)

D



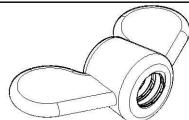
CORREDIÇA TELESCOPICA 350MM (02)

AL



SAPATA NIVELADORA 1/4X20MM PRETA (01)

AQ



PORCA BORBOLETA 1/4 (02)

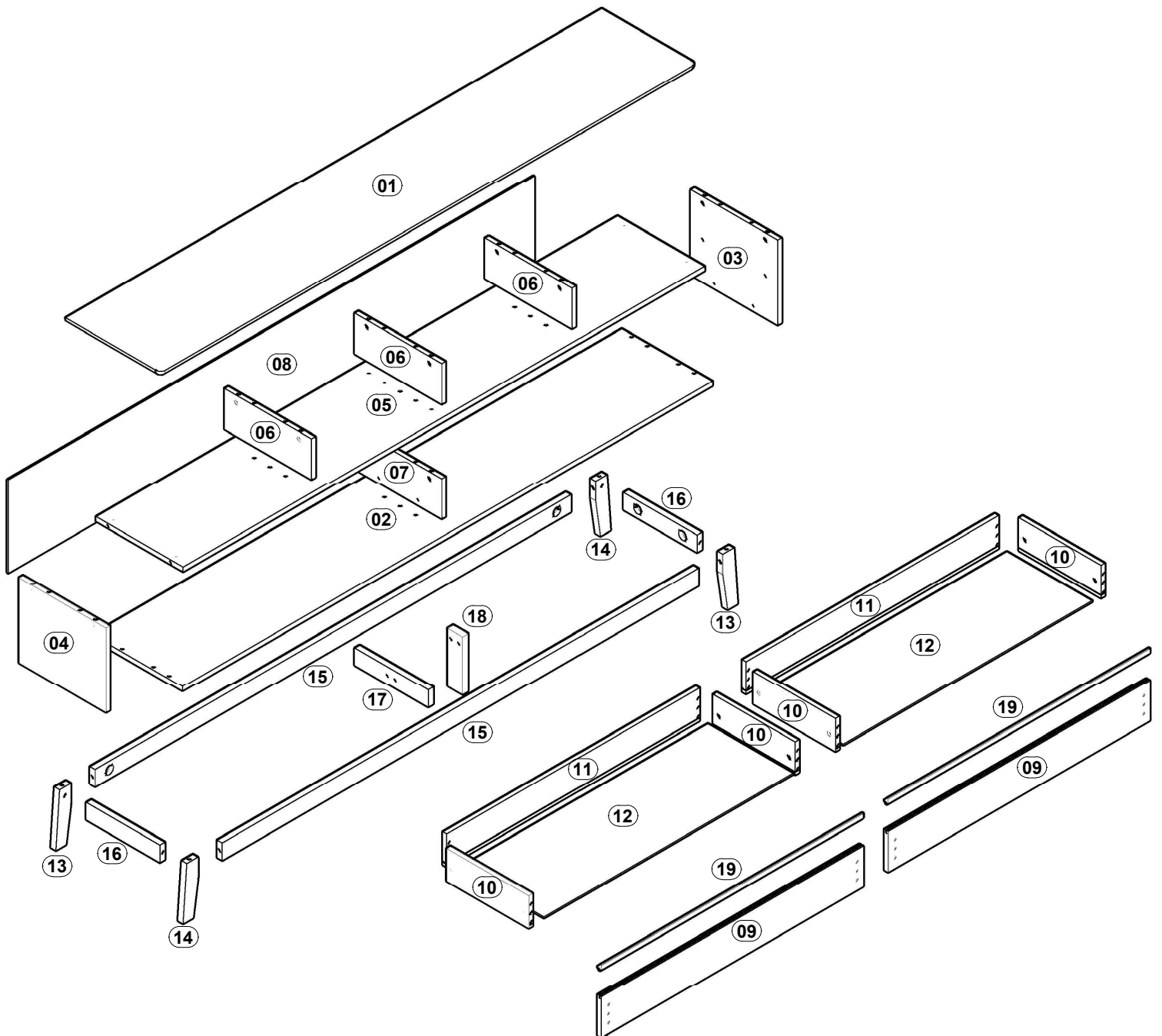
DX



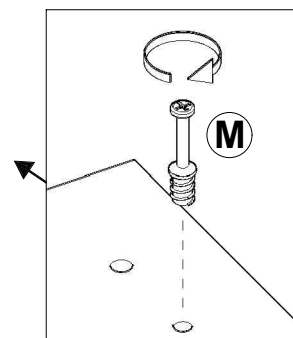
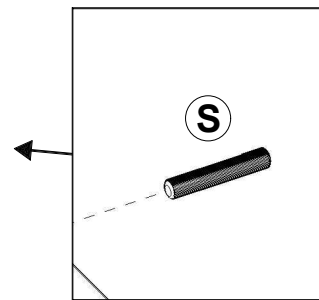
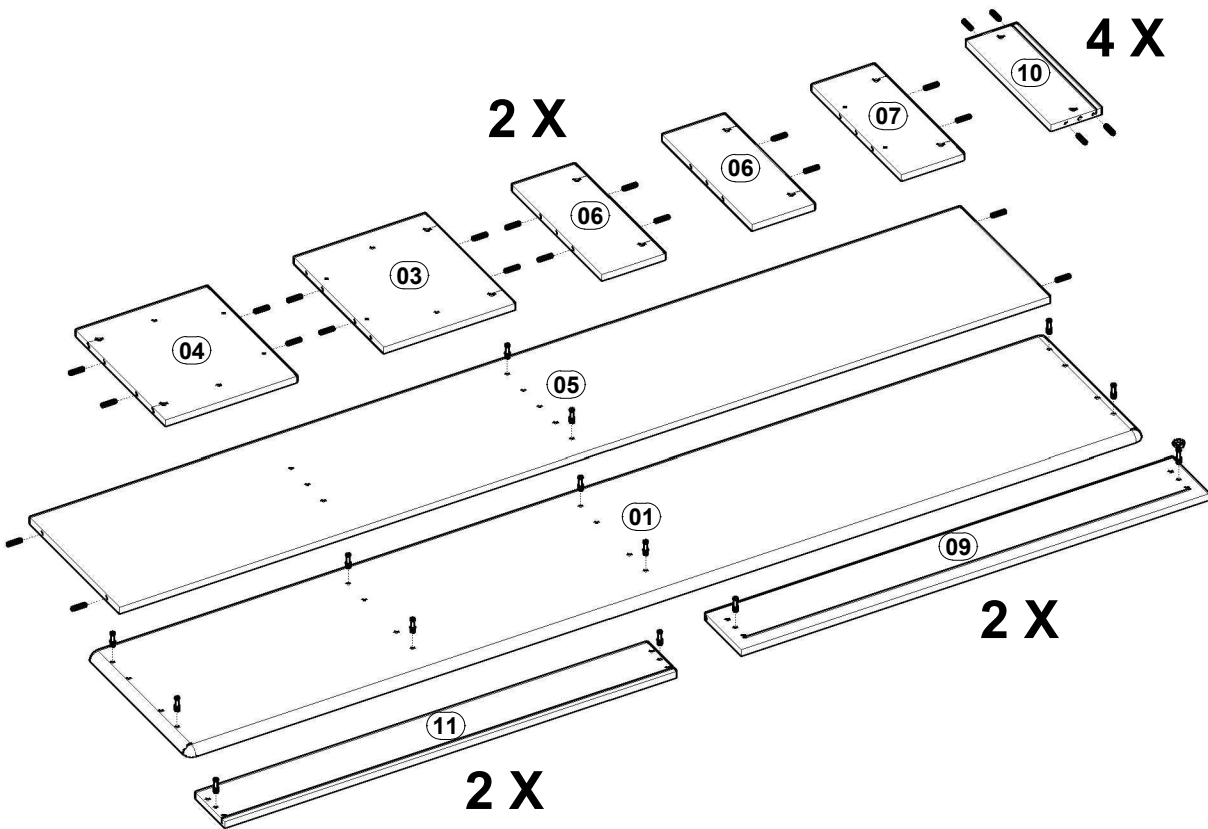
CHAVE 10MM (01)

T

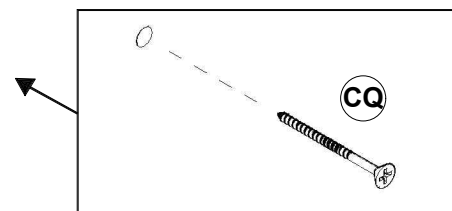
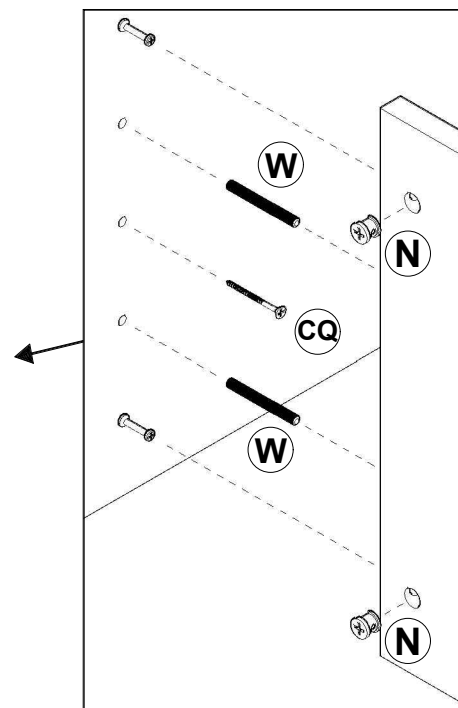
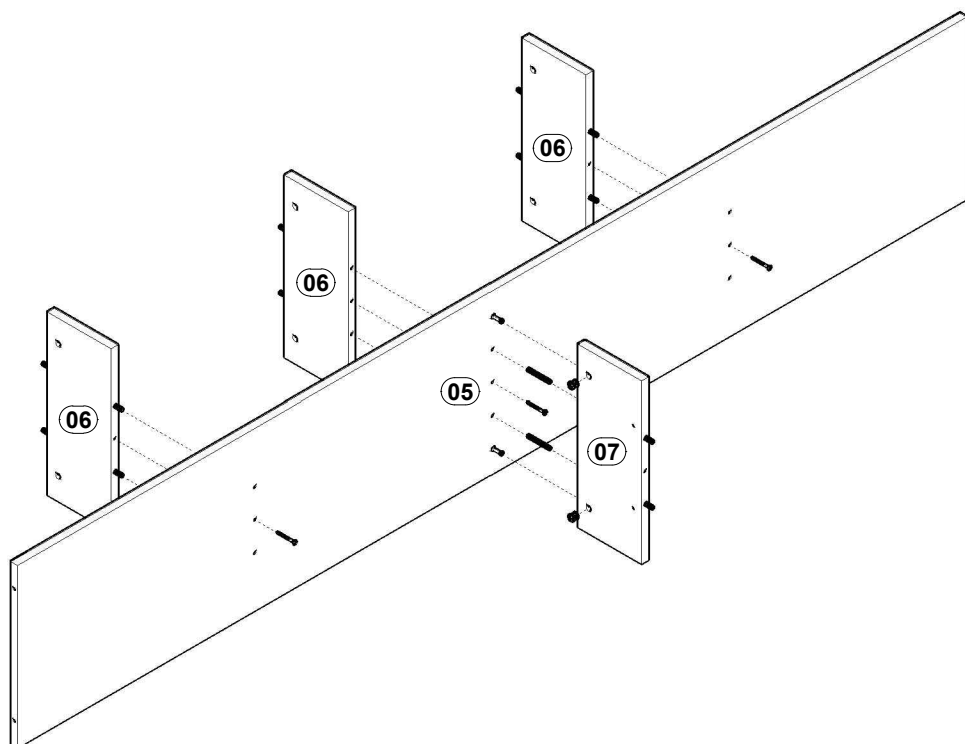
REF.	COD.	Descrição das Peças	Medidas				Vol.	Qty.	
01	51	TAMPO	1,810	x	0,388	x	0,018	1/1	1
02	66	BASE	1,785	x	0,370	x	0,015	1/1	1
03	41	LA TERAL DIREITA	0,355	x	0,300	x	0,015	1/1	1
04	42	LA TERAL ESQUERDA	0,355	x	0,300	x	0,015	1/1	1
05	12	PRA TELEIRA	1,750	x	0,355	x	0,015	1/1	1
06	478	DIVISÓRIA SUPERIOR	0,355	x	0,143	x	0,015	1/1	3
07	477	DIVISÓRIA INFERIOR	0,355	x	0,143	x	0,015	1/1	1
08	11	FUNDO	1,770	x	0,330	x	0,003	1/1	1
09	485	FRENTE DE GAVETA	0,877	x	0,143	x	0,015	1/1	2
10	40	LA TERAL GAVETA	0,335	x	0,115	x	0,015	1/1	4
11	38	CONTRA FUNDO GAVETA	0,843	x	0,115	x	0,015	1/1	2
12	48	FUNDO GAVETA	0,824	x	0,350	x	0,003	1/1	2
13	401	PÉ 01 (MAD.)	0,215	x	0,060	x	0,022	1/1	2
14	402	PÉ 02 (MAD.)	0,215	x	0,060	x	0,022	1/1	2
15	407	TRAVESSA MAIOR (MAD.)	1,550	x	0,060	x	0,020	1/1	2
16	406	TRAVESSA MENOR (MAD.)	0,300	x	0,060	x	0,020	1/1	2
17	101	TRAVESSA CENTRAL (MAD.)	0,300	x	0,060	x	0,020	1/1	1
18	420	PÉ CENTRAL	0,177	x	0,060	x	0,022	1/1	1
19		APLIQUE BRASMACOL	0,877	x	0,021	x	0,015	1/1	2



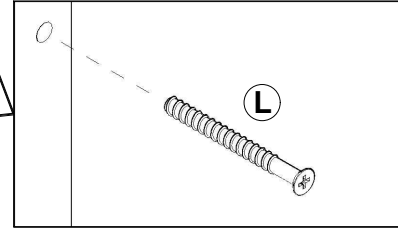
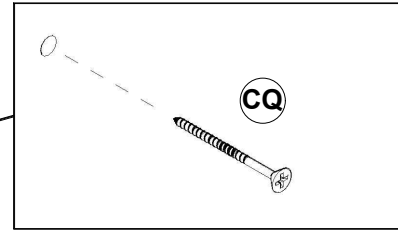
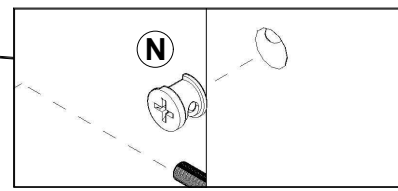
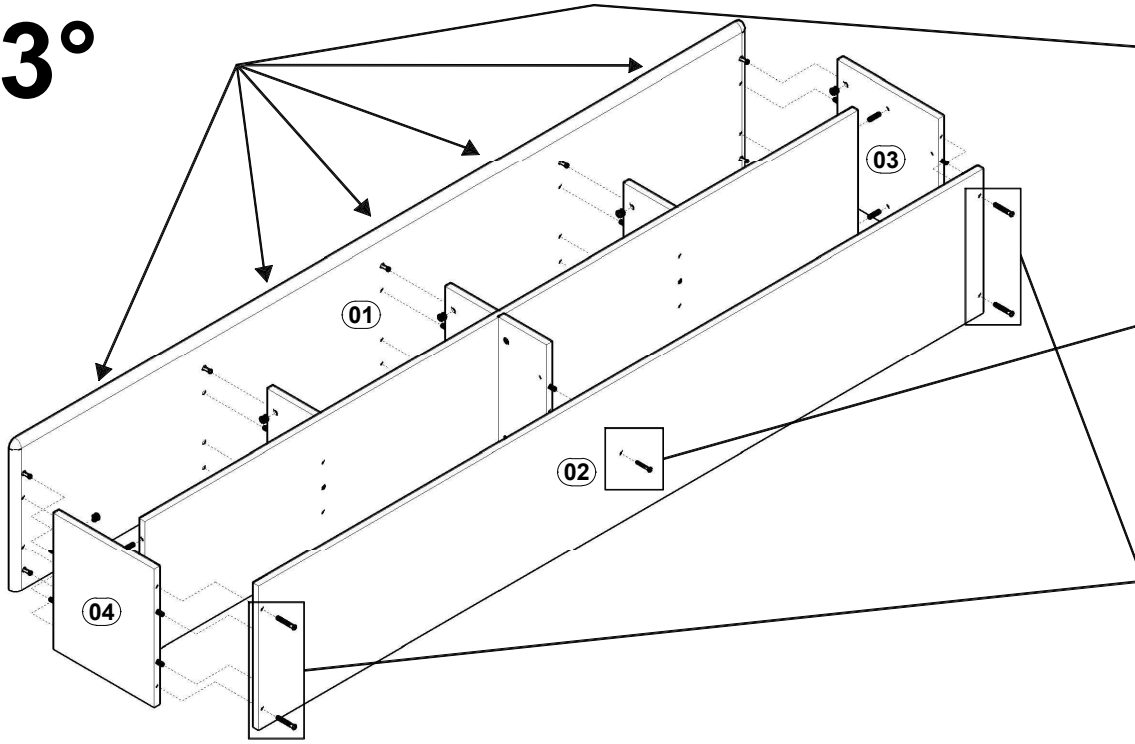
1°



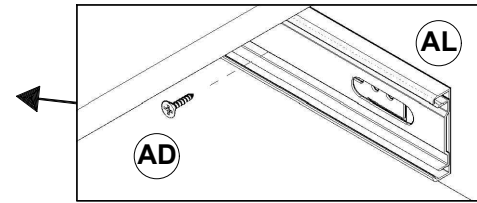
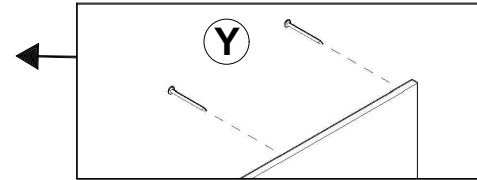
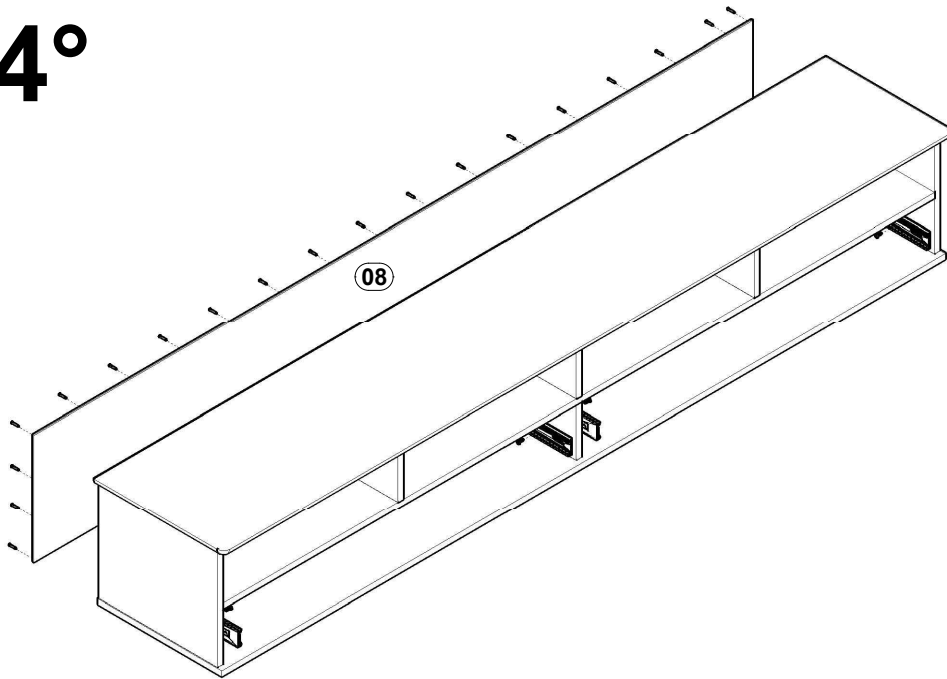
2°



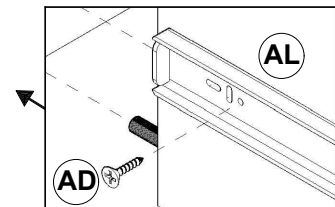
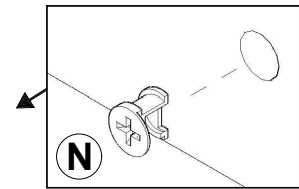
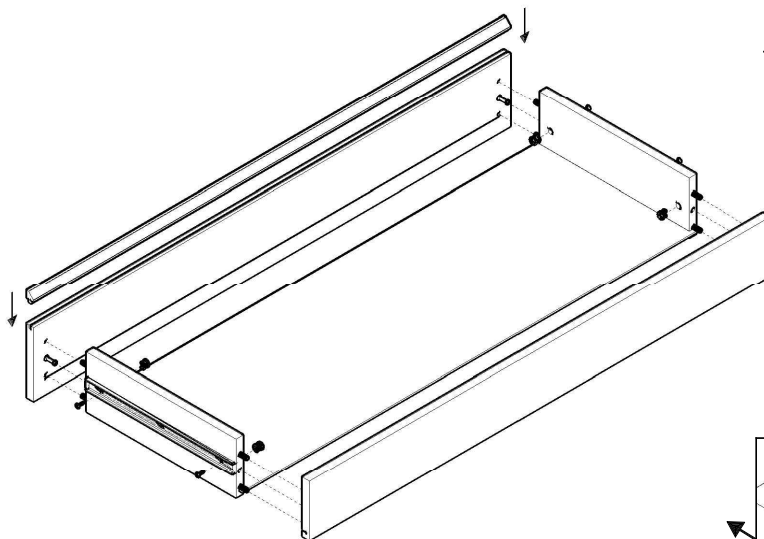
3°



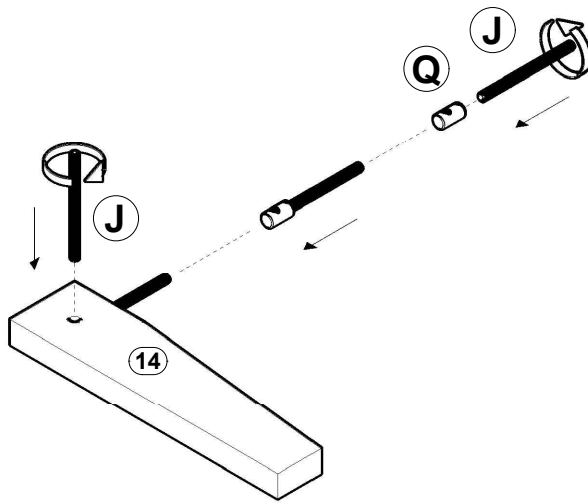
4°



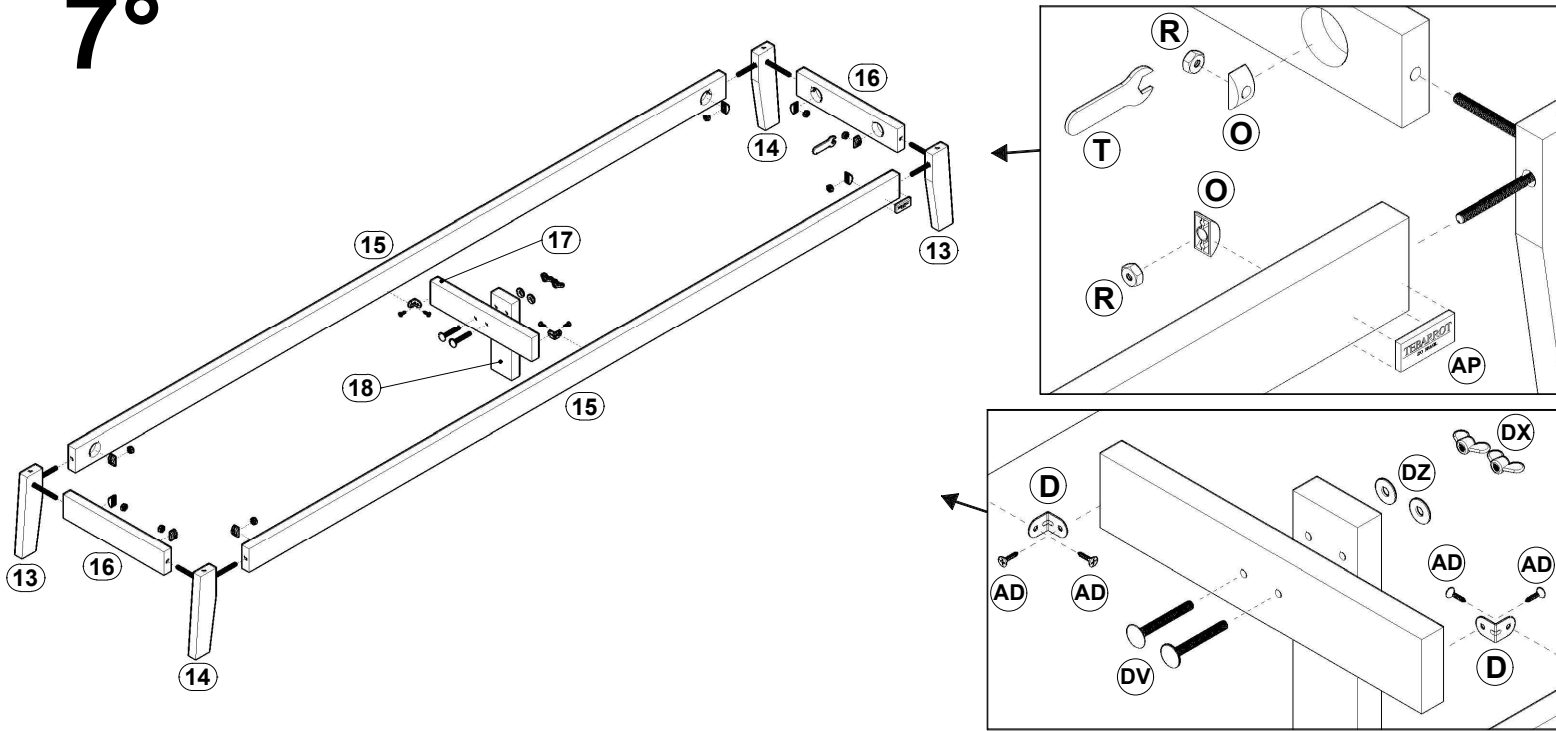
5°



6°



7°



8°

