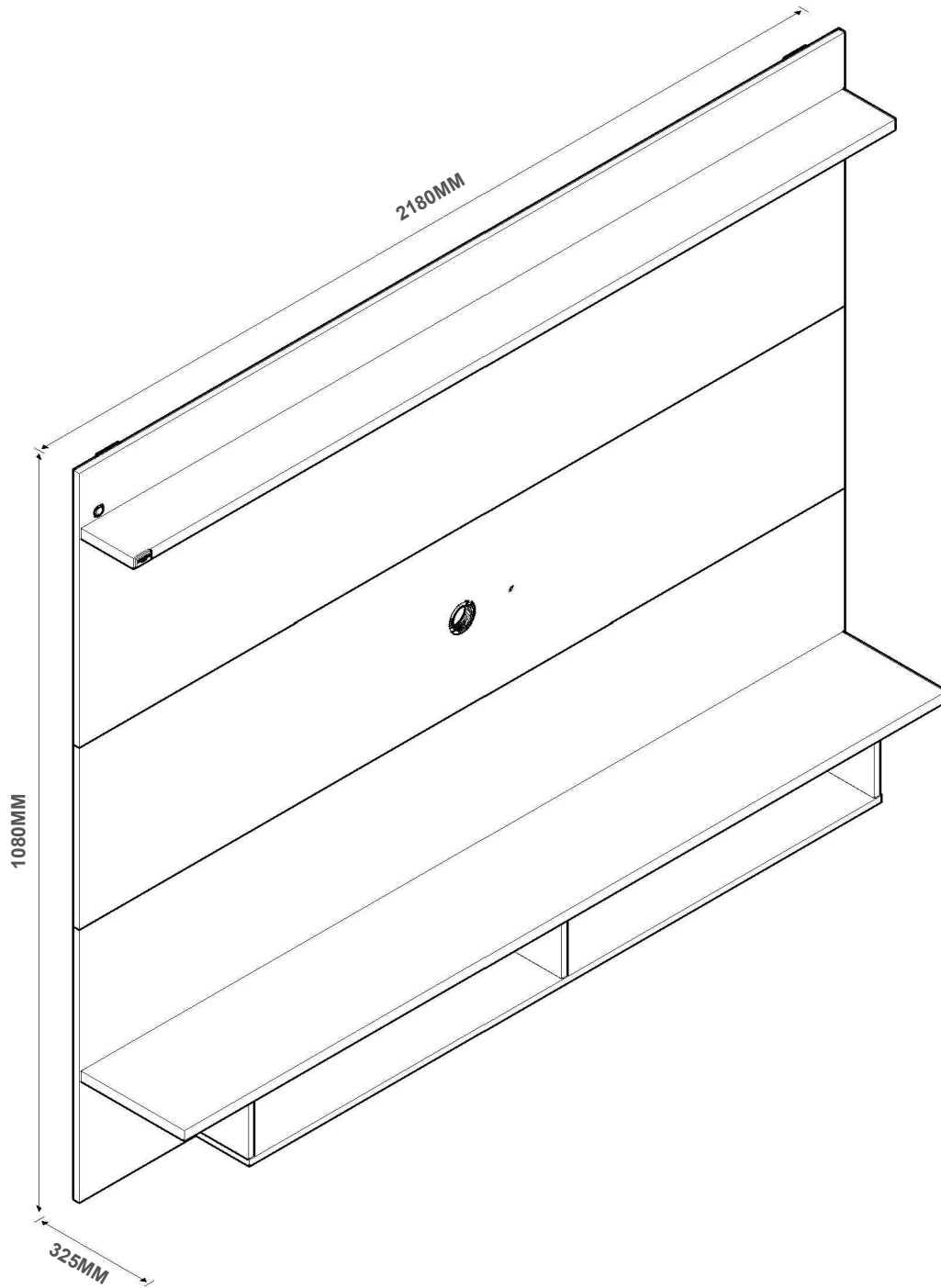
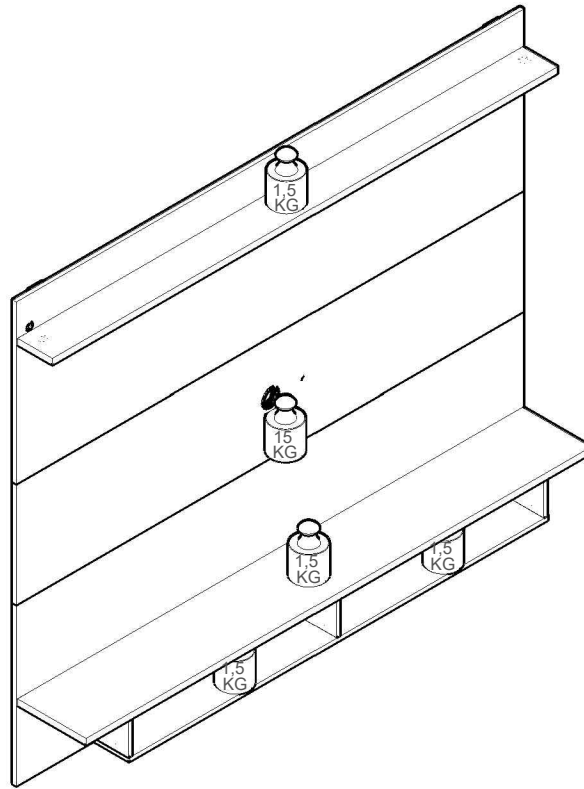


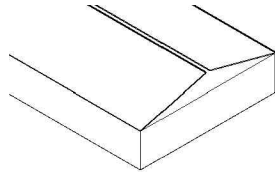
PAINEL ZEUS



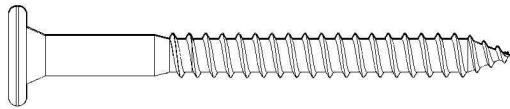
(CAPACIDADE DE CARGA)



(17) 3485- 9300

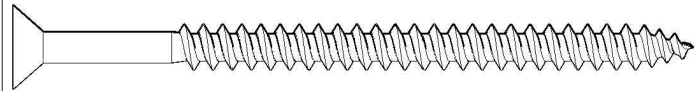


NECESSÁRIO PARA MONTAGEM
(NÃO FORNECIDO)



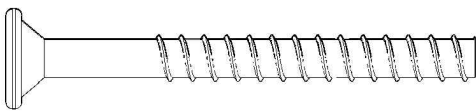
DY

PARAFUSO 5,5X65MM PHILIPS TP 13MM ZB (04)



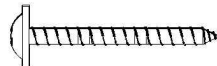
FT

PARAFUSO 6,0X90MM CHATA (01)



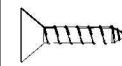
G

PARAFUSO 7,0X60MM ALLEN TP 13MM (12)



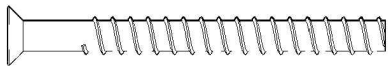
X

PARAFUSO 4,0X25MM FLANGEADO (35)



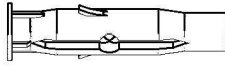
AD

PARAFUSO 4,0X14MM CHATA (56)



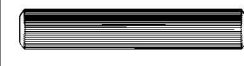
L

PARAFUSO 5,0X50 ESCAREADO PHS (06)



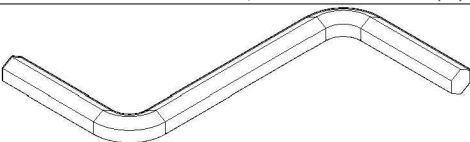
BA

BUCHA REFORÇADA Nº 8 PARA BLOCO (05)



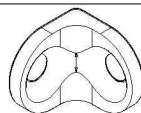
S

CAVILHA 6X30MM (12)



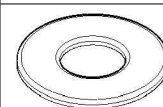
C

CHAVE ZETA CEMENTADA 4MM (01)



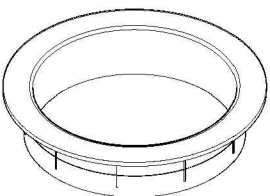
Z

CANTONEIRA ZAMAC (08)



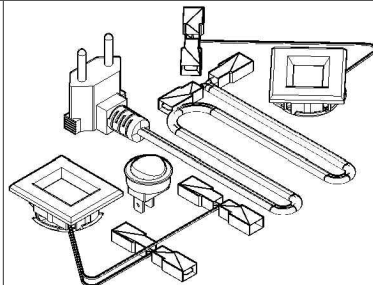
FU

ARRUELA LISA 5/16 (01)



AS

PASSA FIO (03)



AV

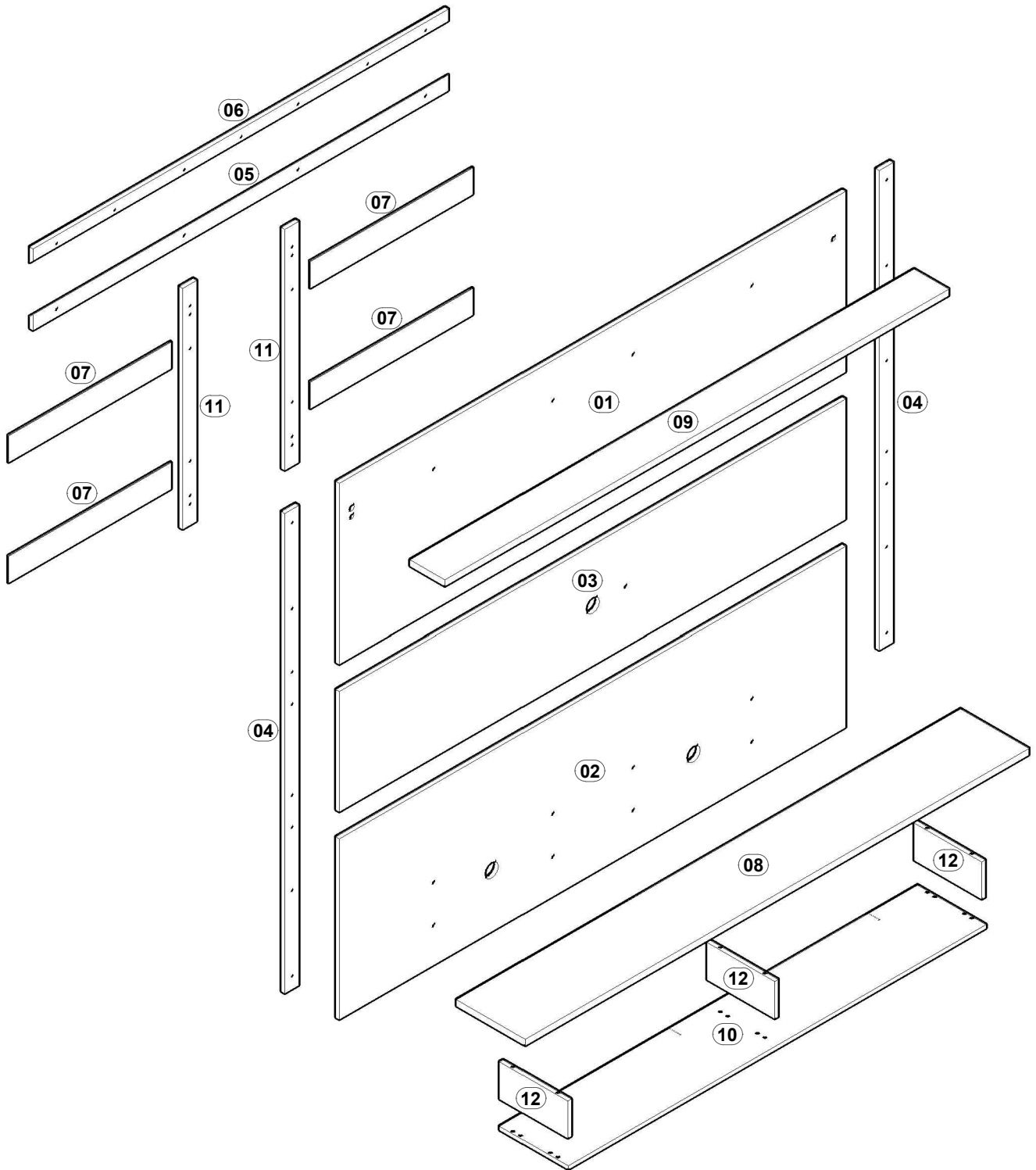
CONJUNTO 2 LUMINARIAS 3 LED 6000K CROMADO (01)



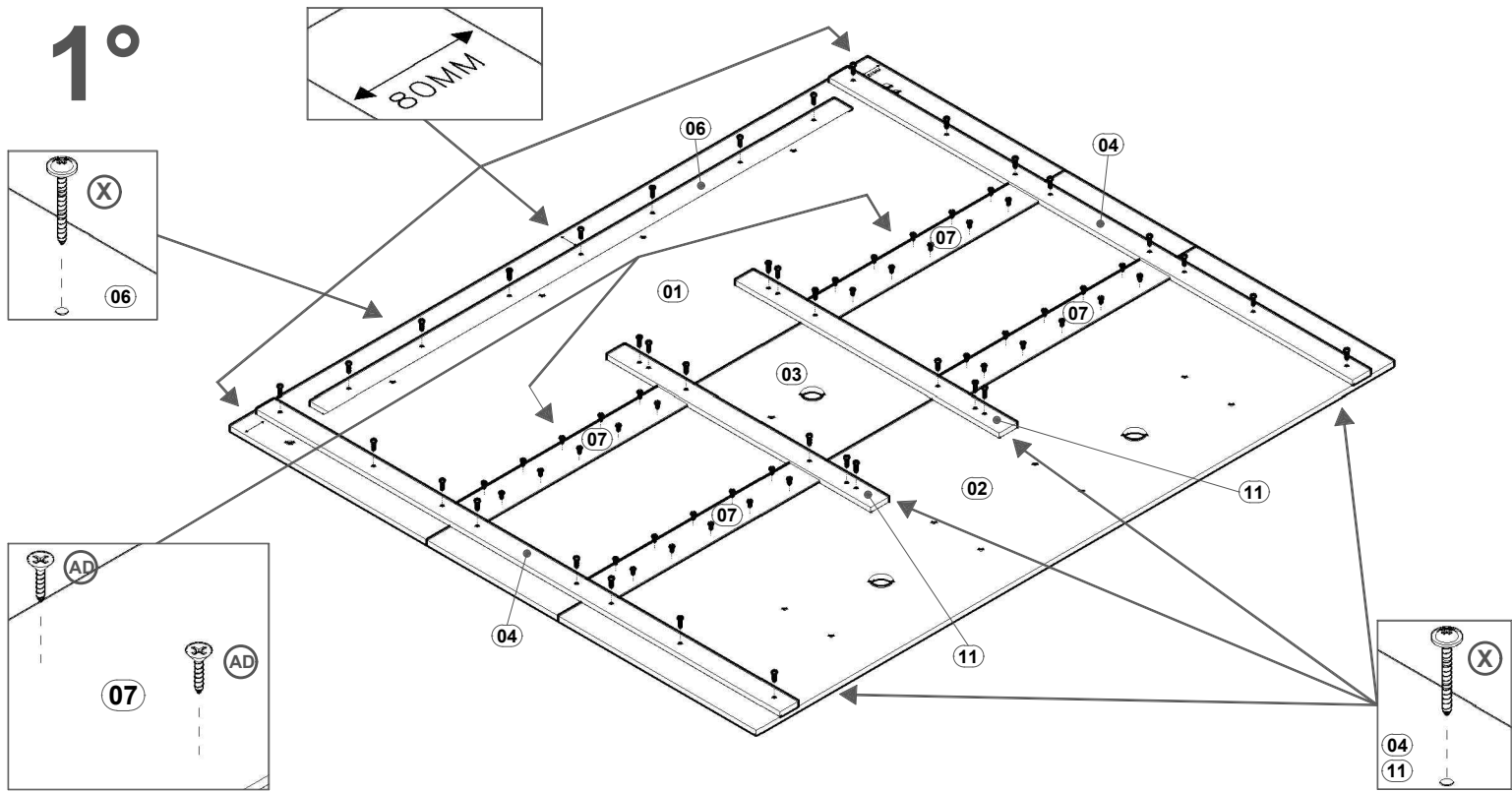
AP

ETIQUETA TEBARROT (01)

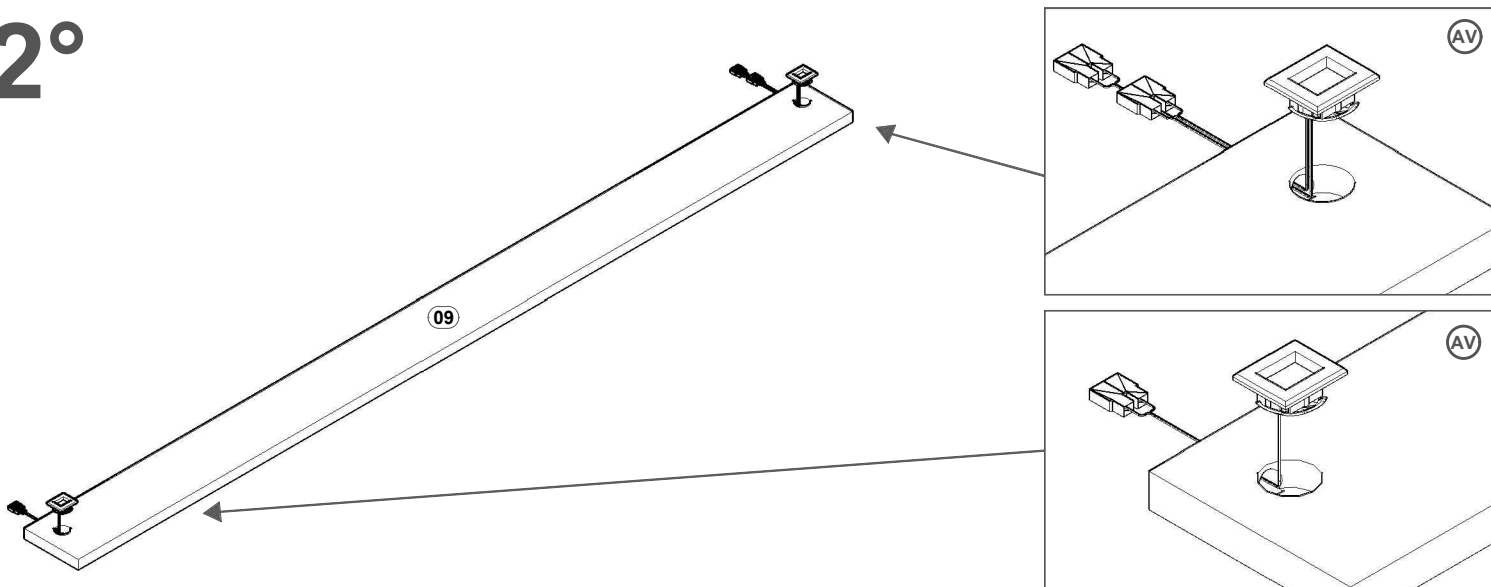
REF.	COD.	DESCRIÇÃO DAS PEÇAS	MEDIDAS				VOL.	QTD.	
01	472	PAINEL PRATELEIRA	2,180	x	0,675	x	0,015	1 / 2	1
02	473	PAINEL NICHOS	2,180	x	0,675	x	0,015	1 / 2	1
03	35	PAINEL CENTRAL	2,180	x	0,450	x	0,015	1 / 2	1
04	436	TRAVA MAIOR	1,790	x	0,060	x	0,015	1 / 2	2
05	474	CUNHA PAREDE	1,790	x	0,060	x	0,015	1 / 2	1
06	475	CUNHA PAINEL	1,790	x	0,060	x	0,015	1 / 2	1
07	476	APOIO PAINEL	0,700	x	0,100	x	0,003	2 / 2	4
08	443	TAMPO NICHOS	2,170	x	0,295	x	0,025	2 / 2	1
09	12	PRATELEIRA	2,170	x	0,150	x	0,025	2 / 2	1
10	444	BASE NICHOS	1,800	x	0,295	x	0,015	2 / 2	1
11	437	TRAVA MENOR	0,900	x	0,060	x	0,015	2 / 2	2
12	113	DIVISÓRIA NICHOS	0,292	x	0,140	x	0,015	2 / 2	3



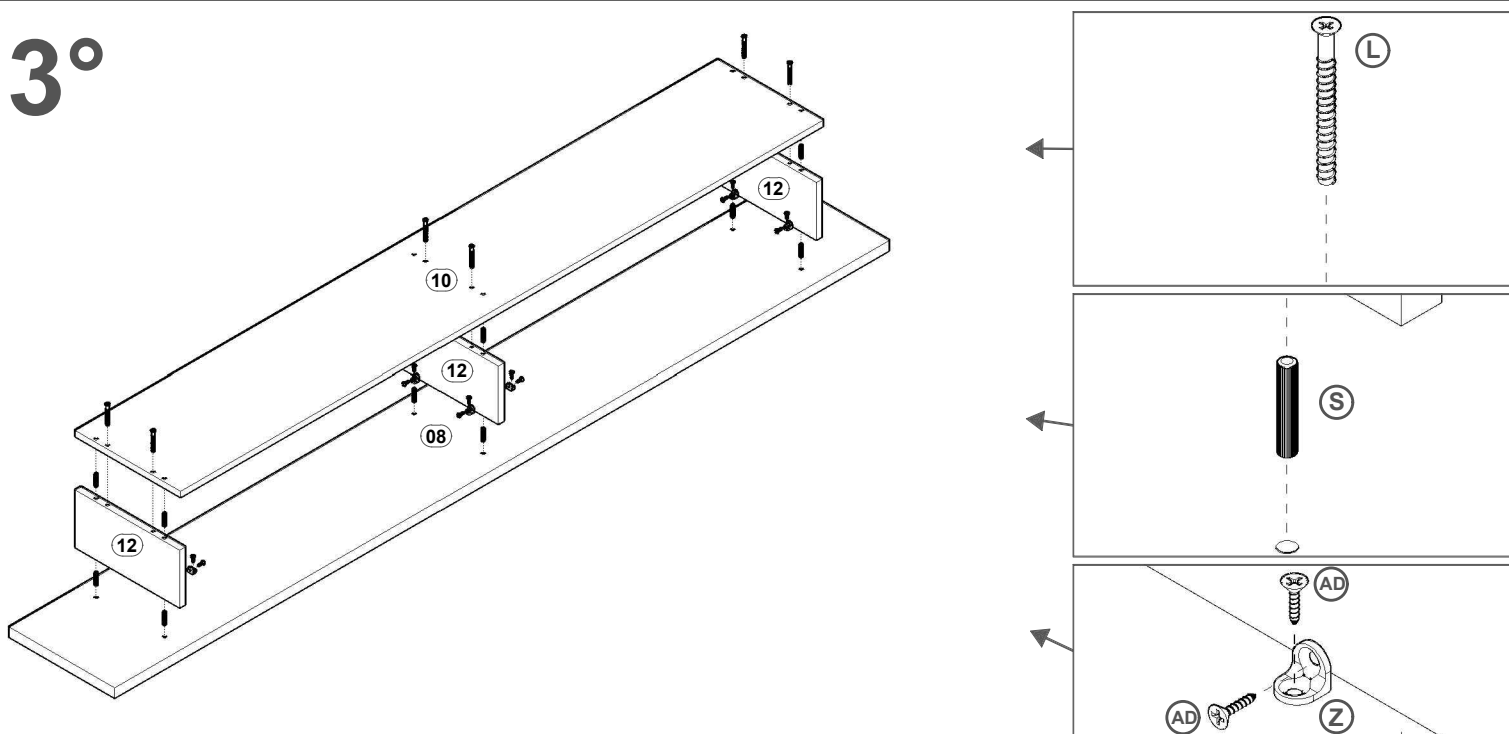
1°



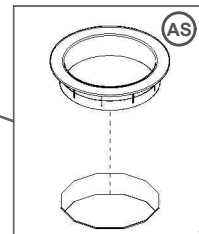
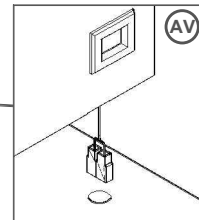
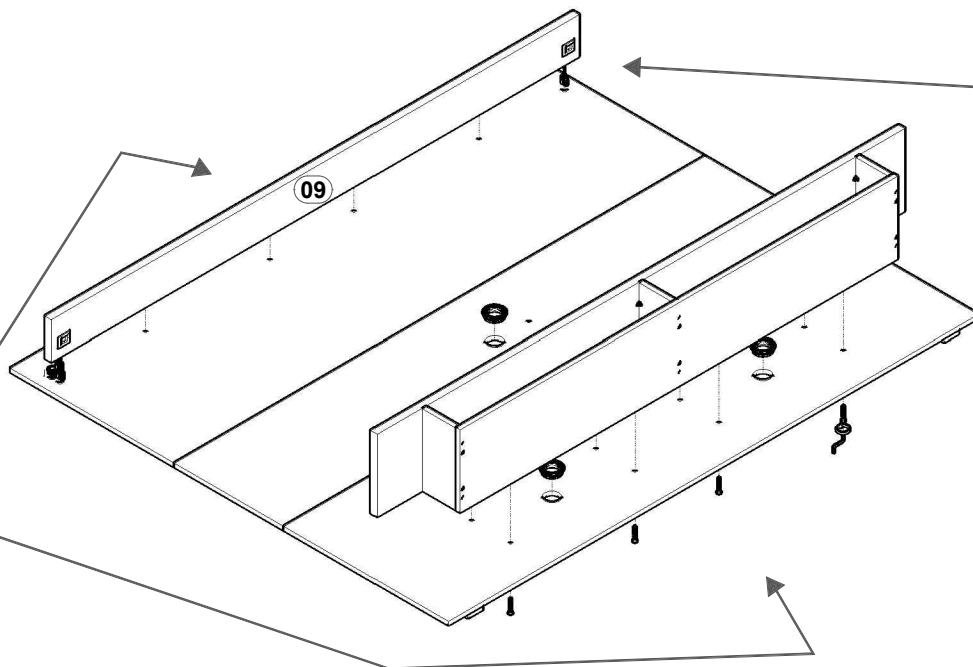
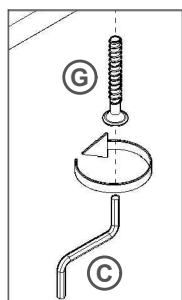
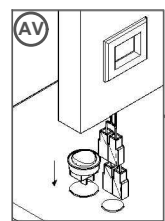
2°



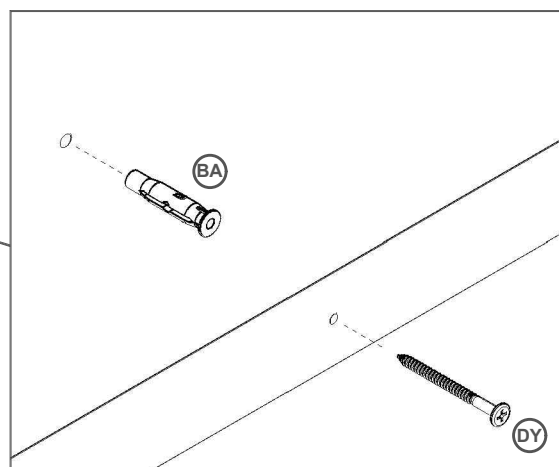
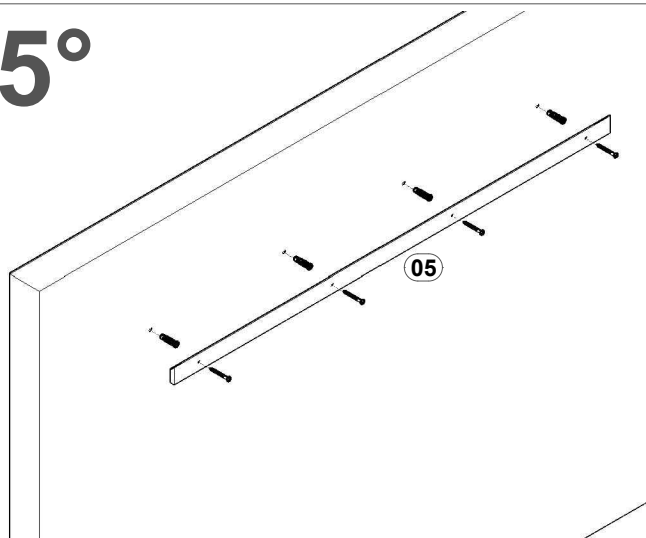
3°



4°

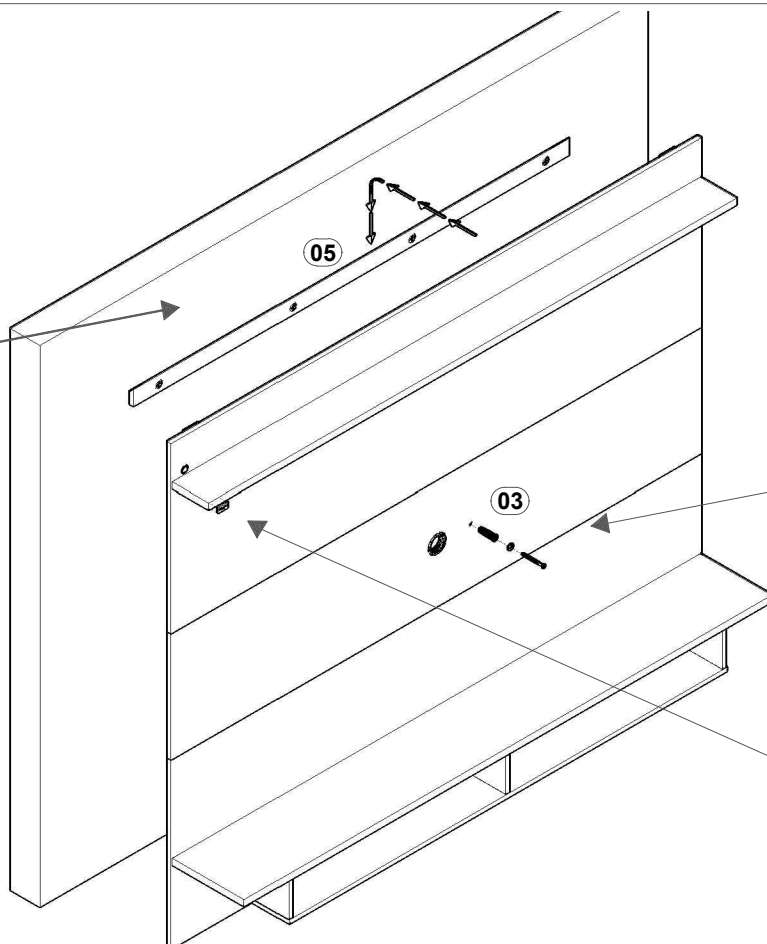


5°



6°

OBS:
ENCAIXAR O PAINEL NO SUPORTE (05), DEIXAR NA POSIÇÃO CORRETA, DEPOIS FURAR A PAREDE GUIANDO-SE PELO FURO DA PEÇA (03).



OBS: FIXE O PARAFUSO (FT) NA BUCHA (BA), LEVE A BUCHA (BA) ATÉ O FURO PASSANDO PELO FURO DA PEÇA (03), INTRODUZA A BUCHA (BA) NO FURO, UTILIZANDO O PRÓPRIO PARAFUSO (FT) COMO APOIO.

