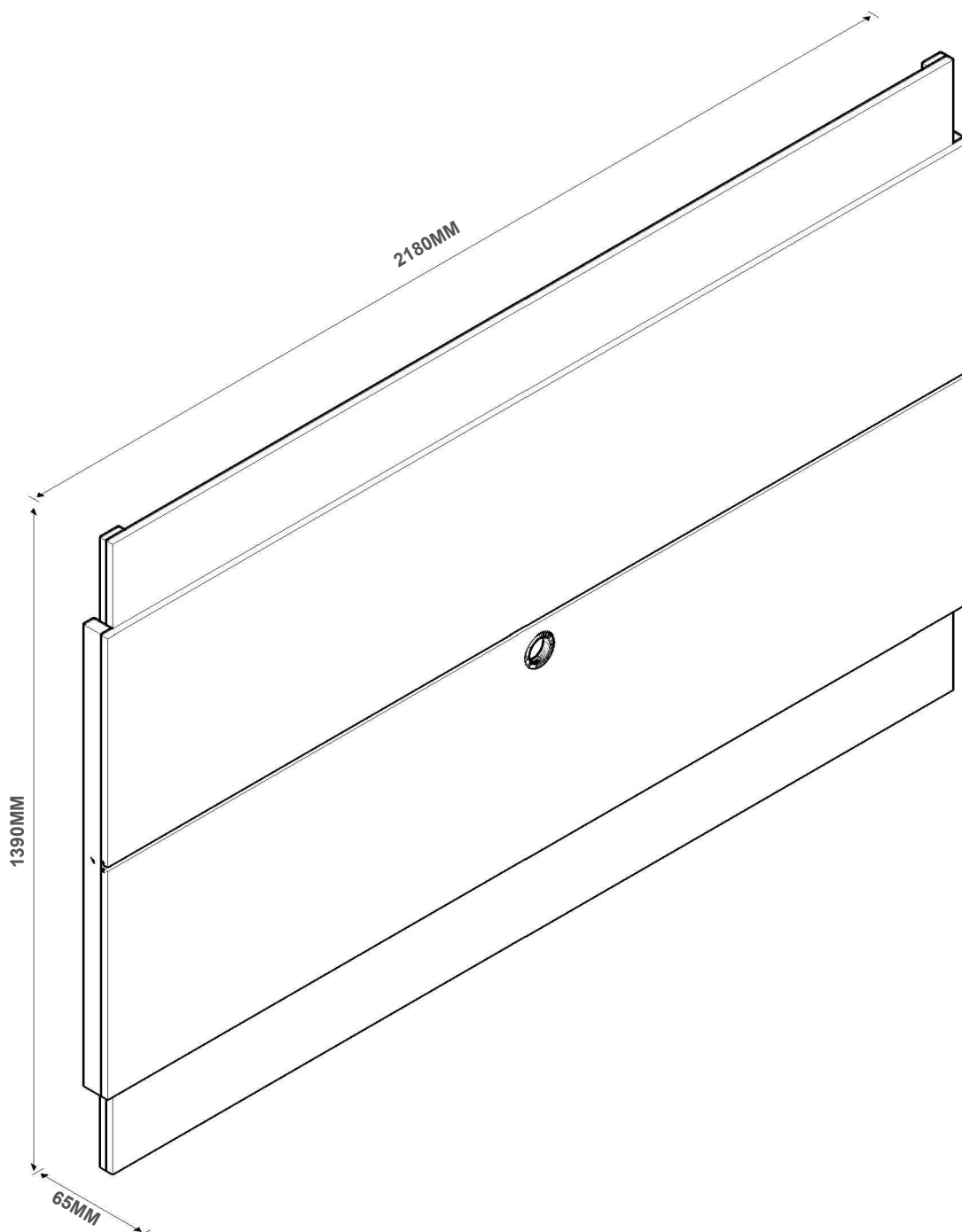
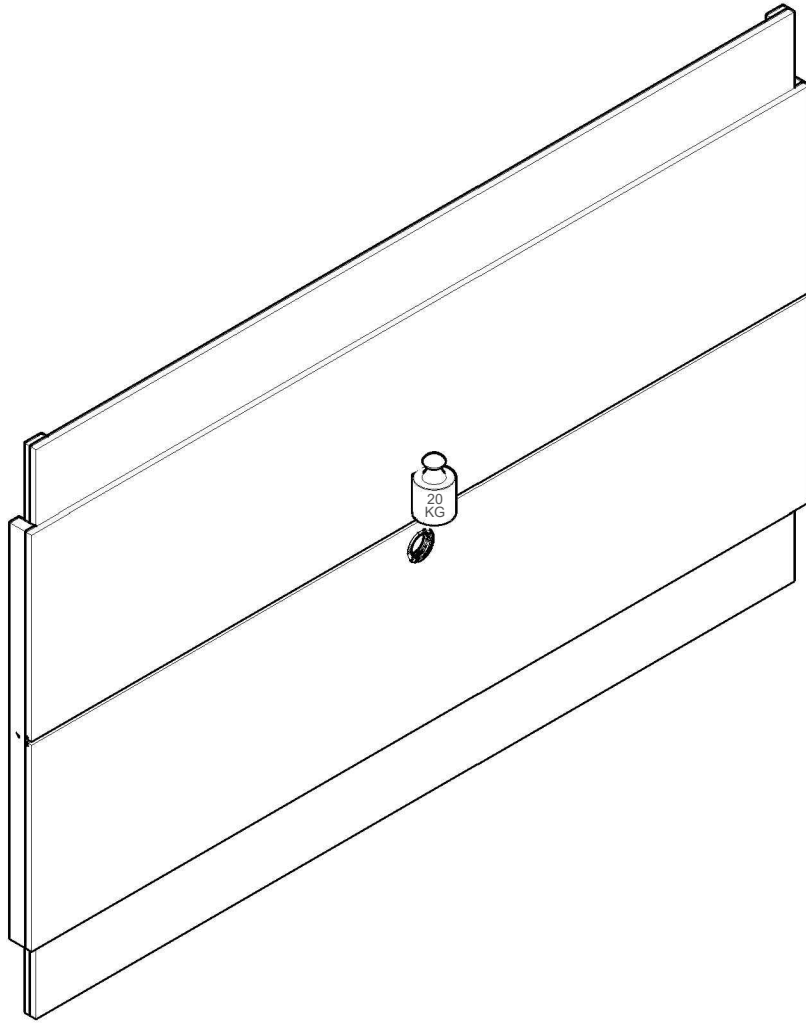


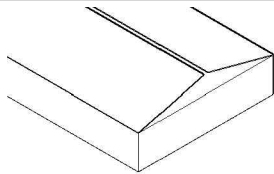
PAINEL WALL / LIMIT 2180 MM



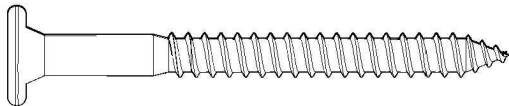
(CAPACIDADE DE CARGA) 



(17) 3485- 9300



NECESSÁRIO PARA MONTAGEM
(NÃO FORNECIDO)



PARAFUSO 5,5X65MM PHILIPS TP 13MM (05)

DY



AU

CHAPA RETA 2 FUROS (02)



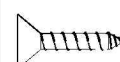
PARAFUSO 4,0X50MM CHATA (12)

CC



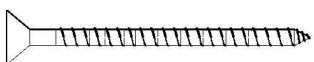
PARAFUSO 4,0X25MM CHATA (52)

BO



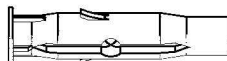
PARAFUSO 4,0X14MM CHATA (04)

AD



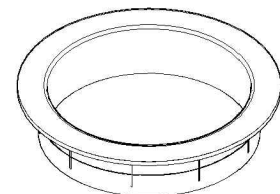
PARAFUSO 4,0X40MM CHATA (07)

AG



BUCHA REFORÇADA Nº 8 PARA BLOCO (05)

BA



AS

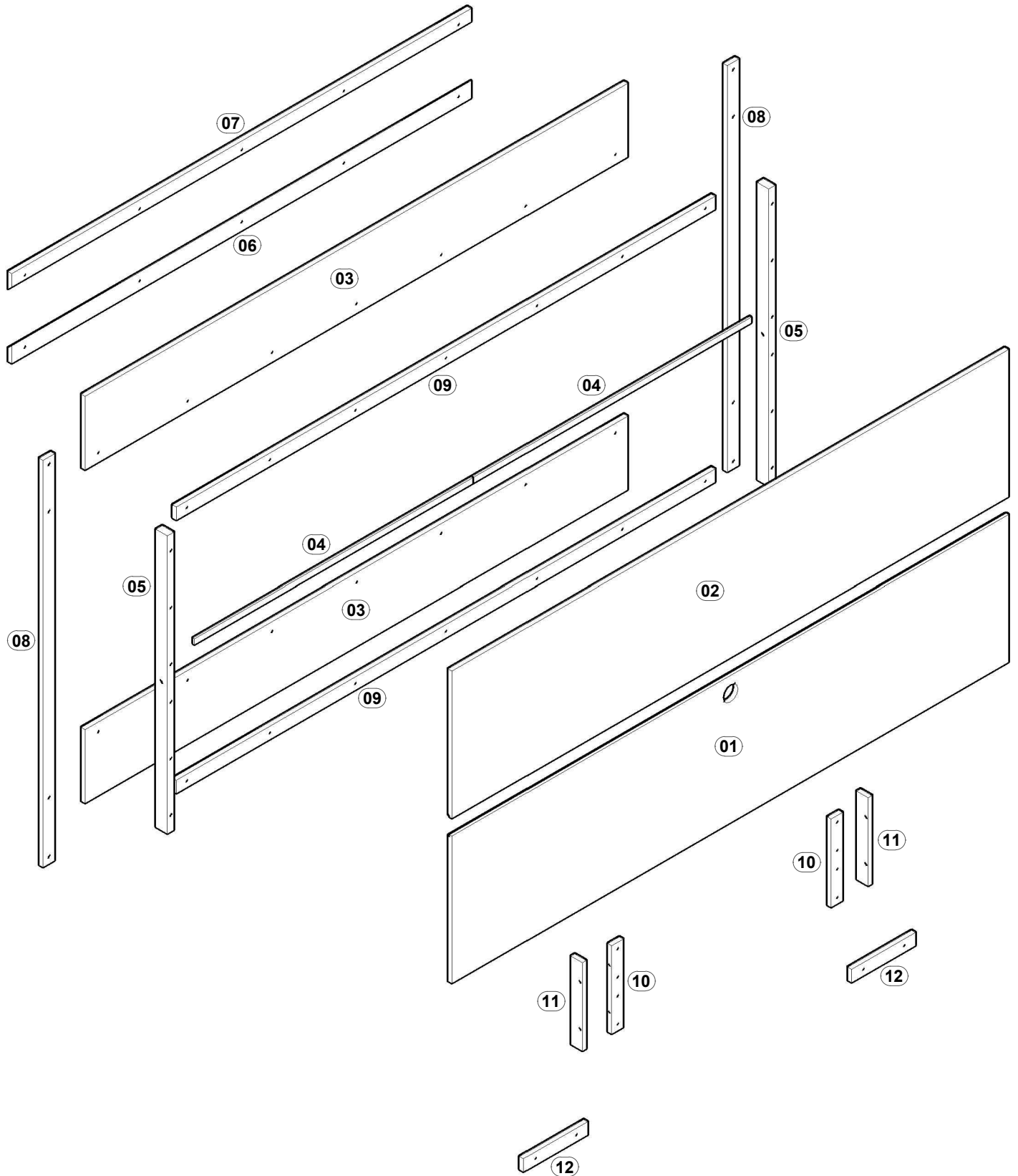
TEBARROT
DO BRASIL

AP

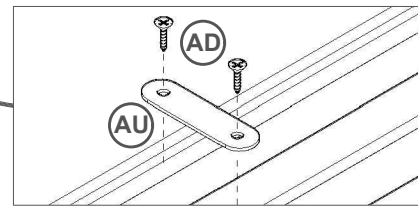
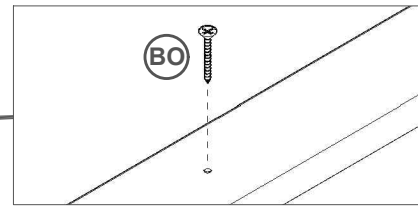
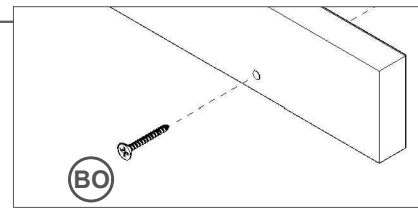
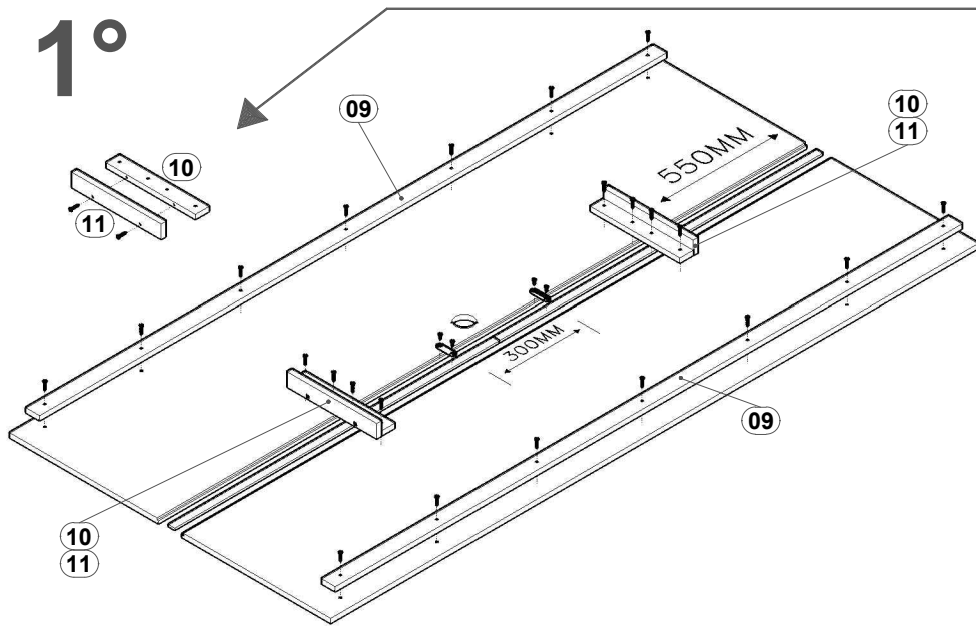
ETIQUETA TEBARROT (01)

PASSA FIO (01)

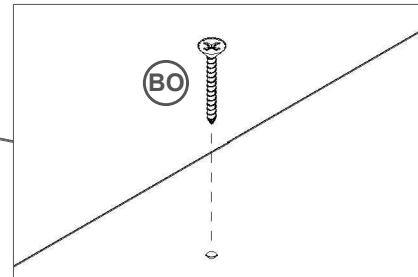
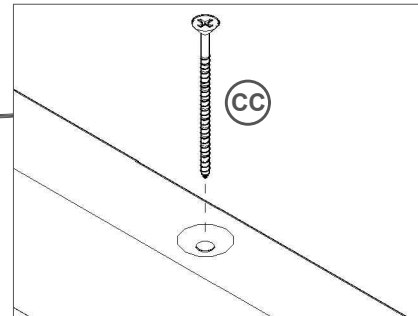
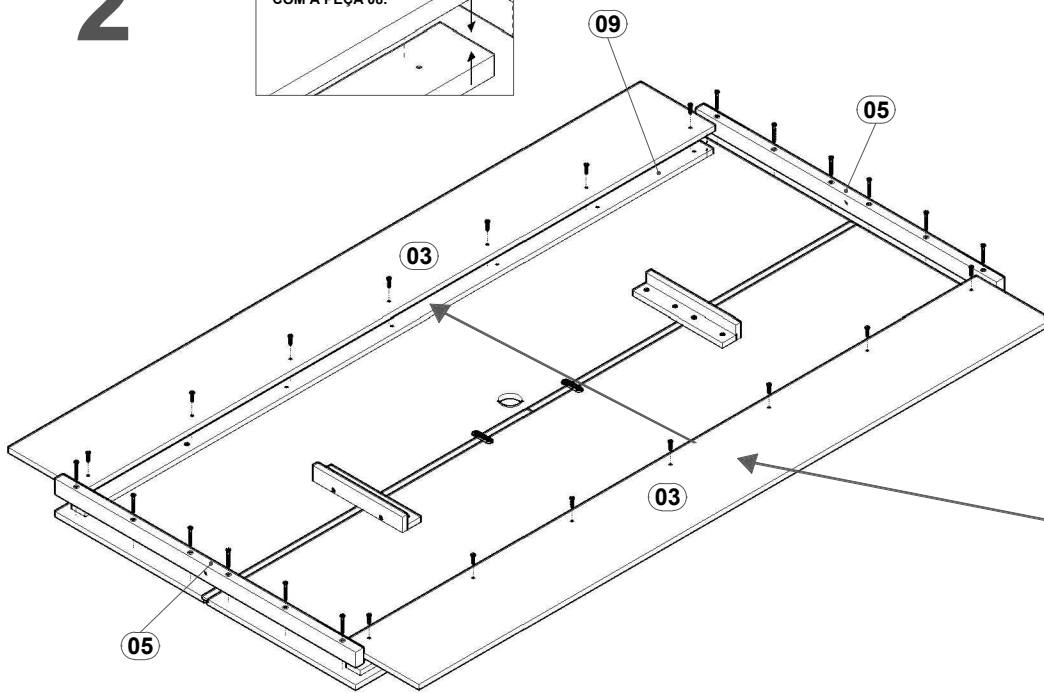
REF.	COD.	Descrição das Peças	Medidas				Vol.	Qty.	
01	465	PAINEL MAIOR COM FURO	2,180	x	0,500	x	0,015	1/1	1
02	466	PAINEL MAIOR	2,180	x	0,500	x	0,015	1/1	1
03	467	PAINEL EXTERNO	2,125	x	0,250	x	0,015	1/1	2
04	428	ACABAMENTO CENTRAL	1,090	x	0,020	x	0,006	1/1	2
05	468	ACABAMENTO LATERAL	1,010	x	0,045	x	0,025	1/1	2
06	475	CUNHA PAINEL	1,800	x	0,060	x	0,015	1/1	1
07	474	CUNHA PAREDE	1,800	x	0,060	x	0,015	1/1	1
08	418	TRAVA VERTICAL	1,380	x	0,045	x	0,015	1/1	2
09	469	TRAVA HORIZONTAL	2,110	x	0,045	x	0,015	1/1	2
10	470	ESPAÇADOR PAINEL	0,300	x	0,045	x	0,015	1/1	2
11	471	ESPAÇADOR PAREDE	0,300	x	0,045	x	0,015	1/1	2
12	437	TRAVA MENOR	0,250	x	0,045	x	0,015	1/1	2



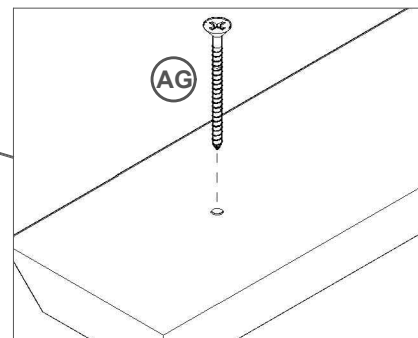
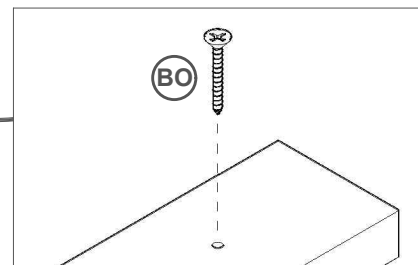
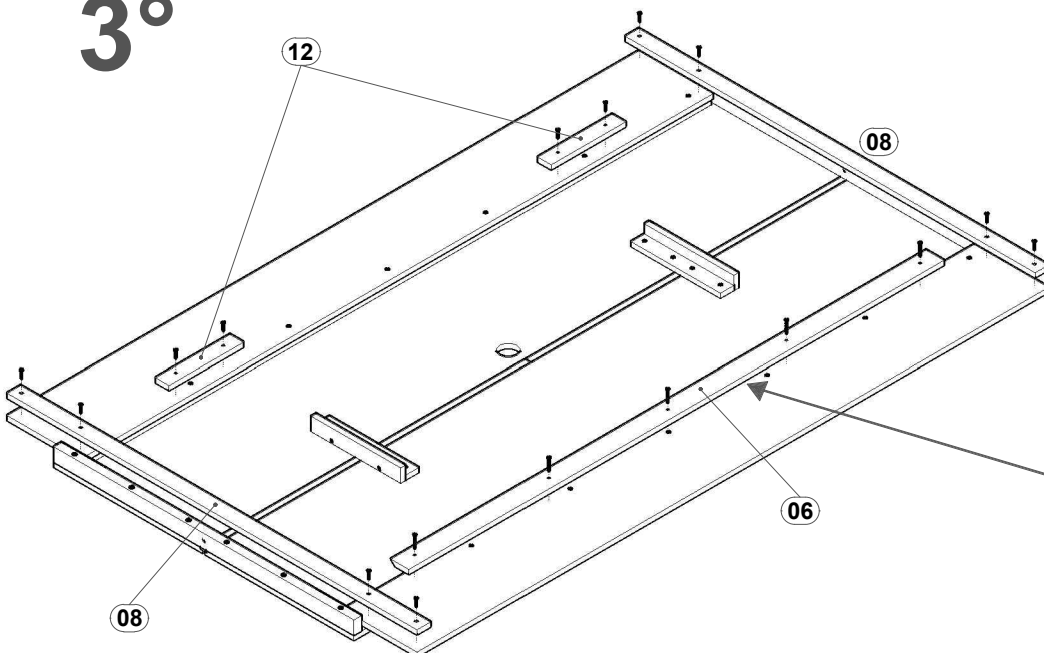
1°



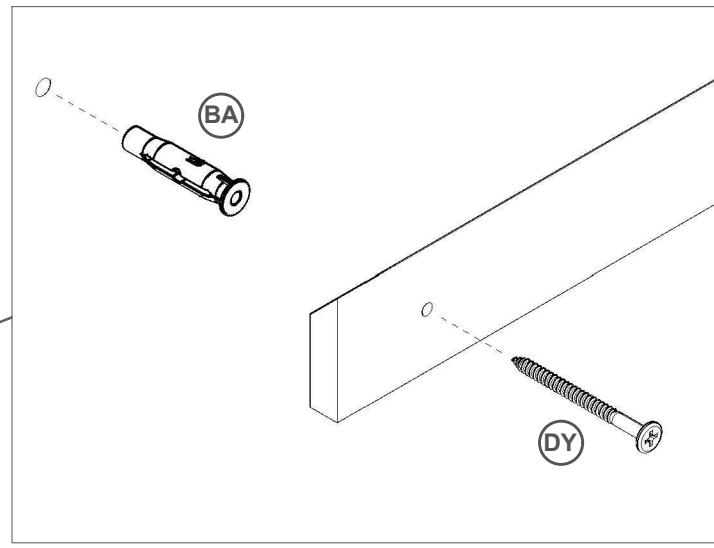
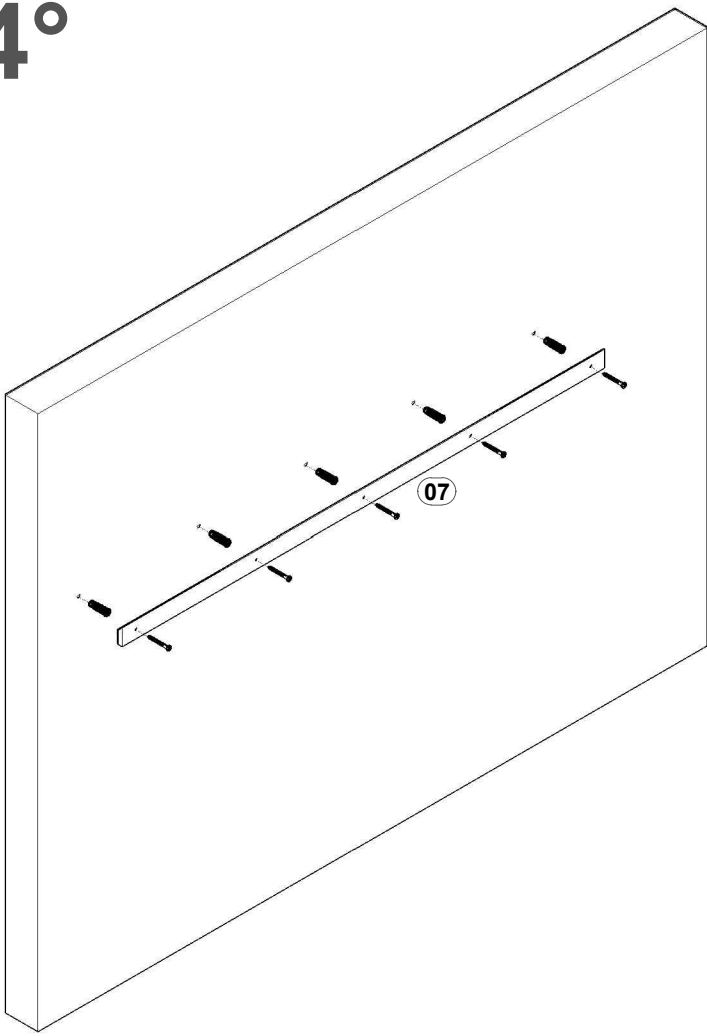
2°



3°



4°



5°

