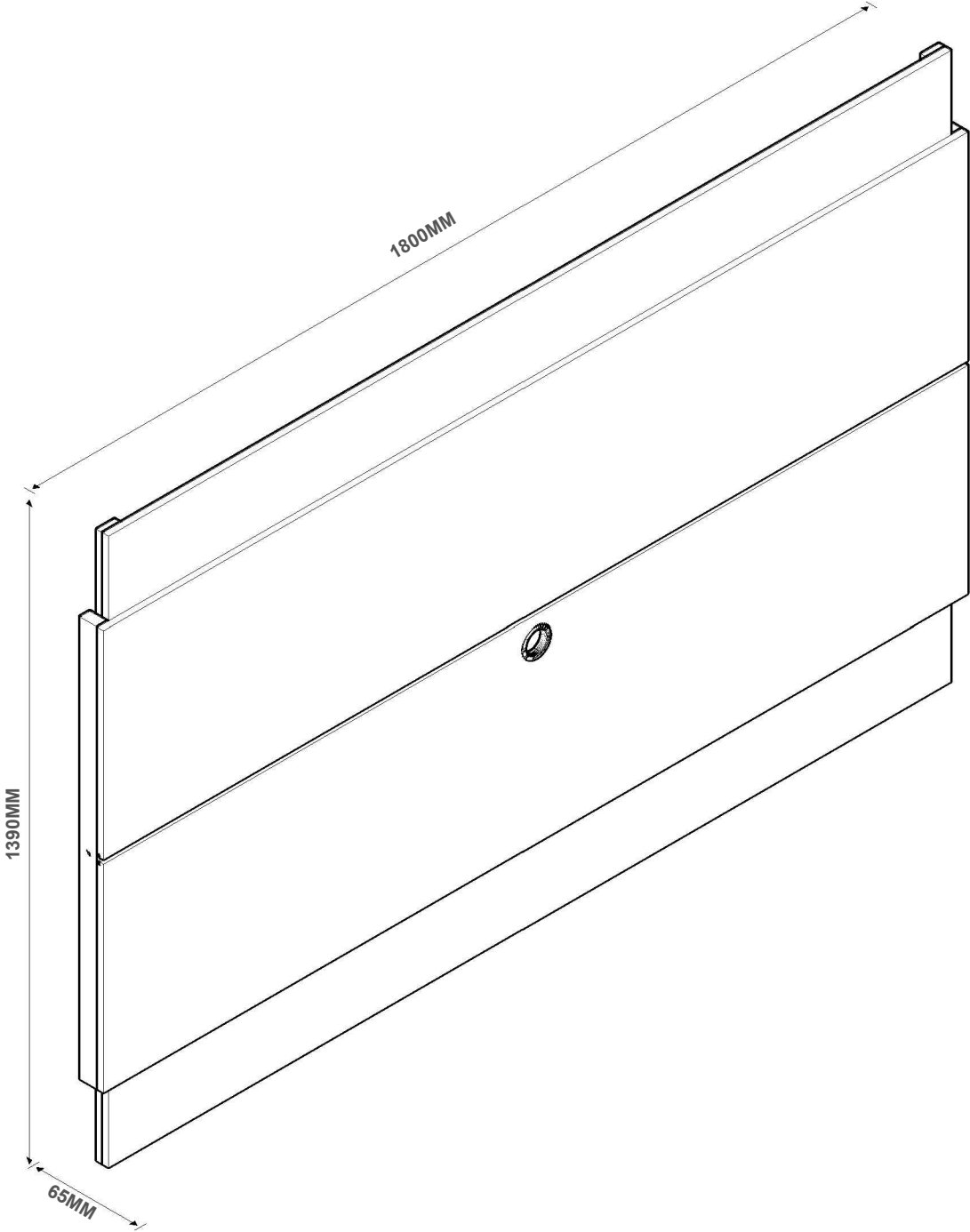
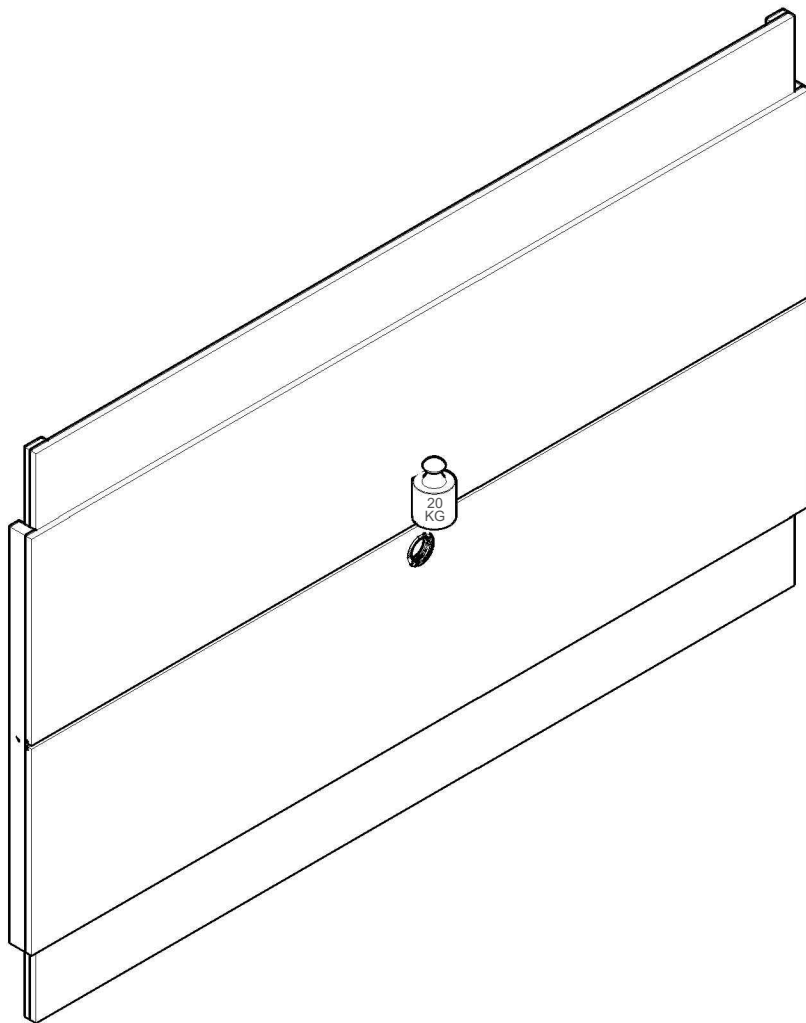


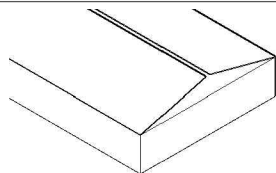
# PAINEL WALL / LIMIT 1800 MM



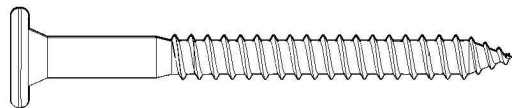
(CAPACIDADE DE CARGA) 



(17) 3485- 9300

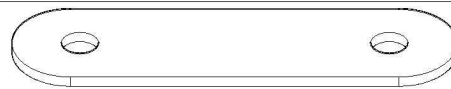


NECESSÁRIO PARA MONTAGEM  
(NÃO FORNECIDO)



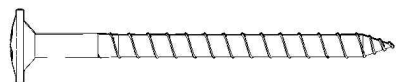
PARAFUSO 5,5X65MM PHILIPS TP 13MM (05)

DY



AU

CHAPA RETA 2 FUROS (02)



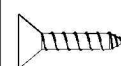
PARAFUSO 4,5X50MM FLANGEADO (12)

BF



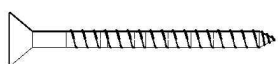
PARAFUSO 4,0X25MM CHATA (44)

BO



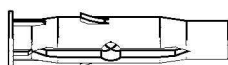
PARAFUSO 3,5X12MM CHATA (04)

B



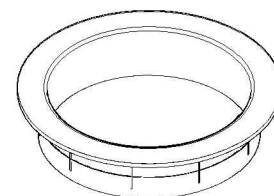
PARAFUSO 4,0X35MM CHATA (05)

DK



BUCHA REFORÇADA Nº 8 PARA BLOCO (05)

BA



AS

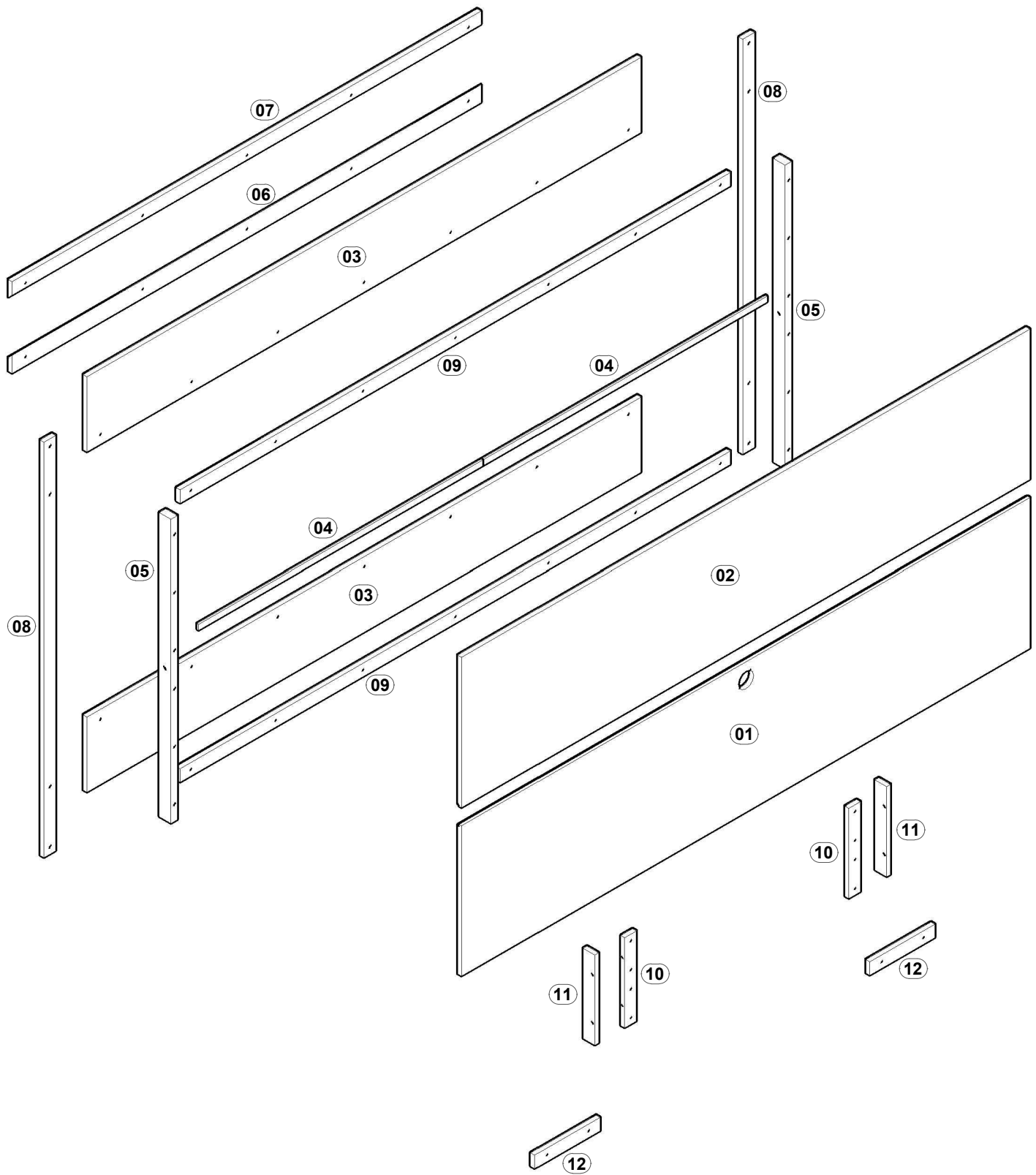
TEBARROT  
DO BRASIL

AP

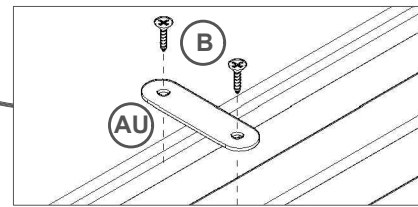
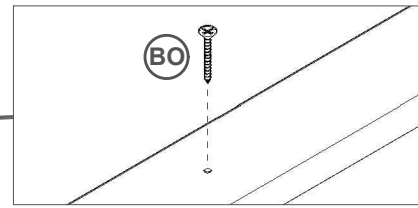
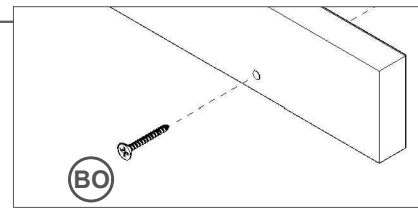
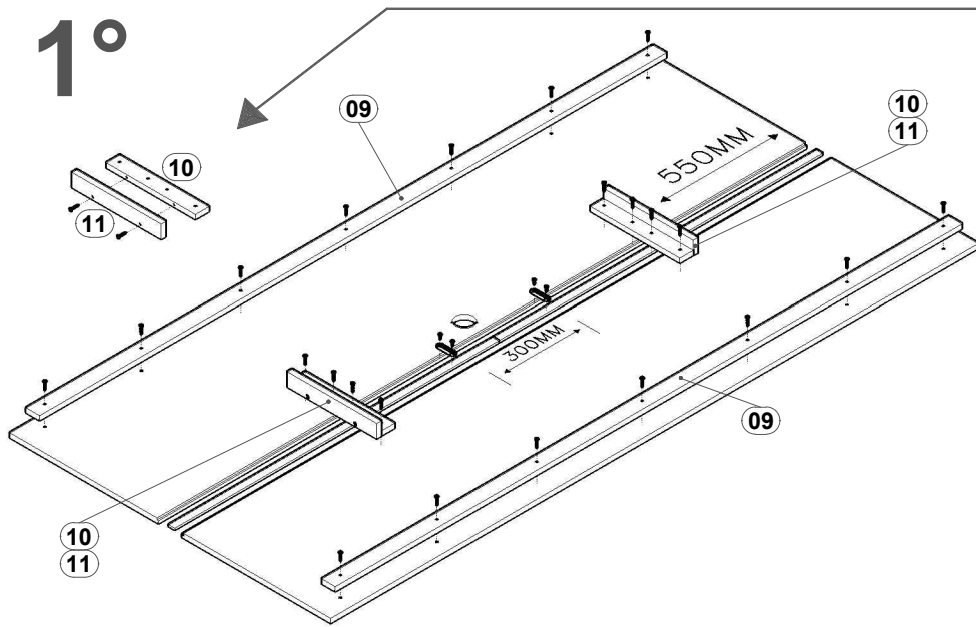
ETIQUETA TEBARROT (01)

PASSA FIO (01)

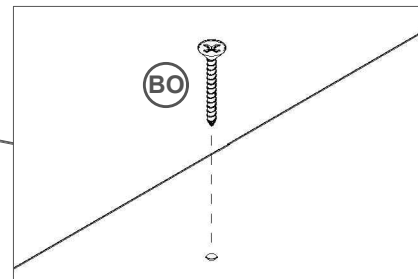
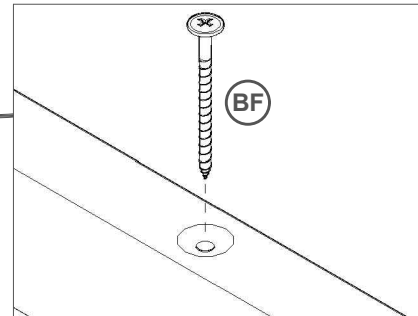
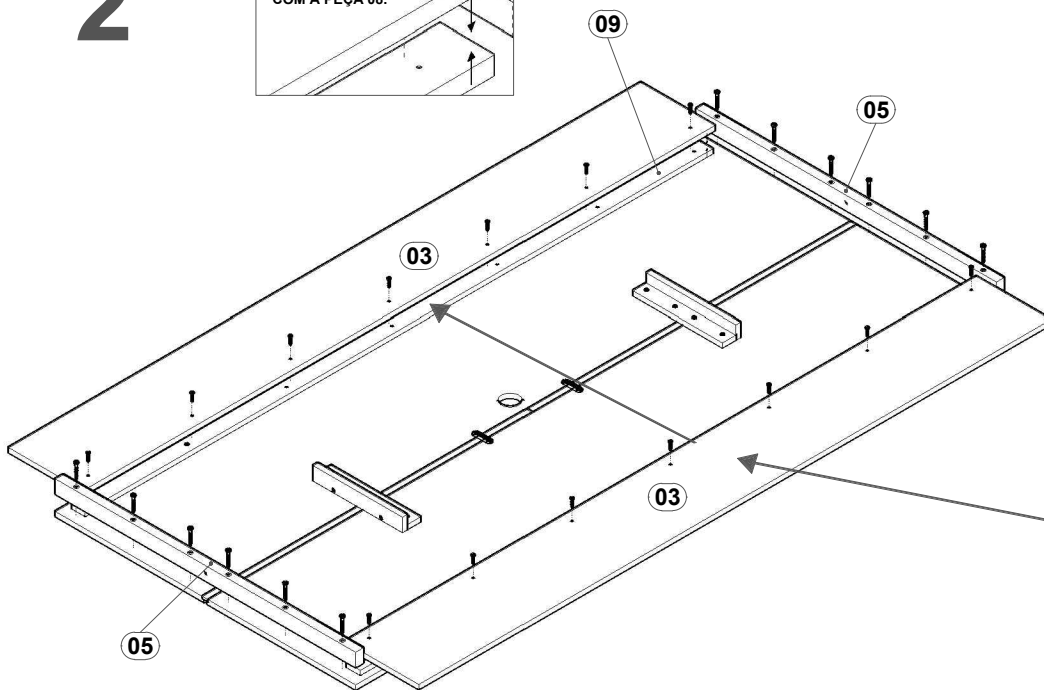
REF.	COD.	DESCRIÇÃO DAS PEÇAS	MEDIDAS				VOL.	QTD.	
01	465	PAINEL MAIOR COM FURO	1,800	x	0,500	x	0,015	1 / 1	1
02	466	PAINEL MAIOR	1,800	x	0,500	x	0,015	1 / 1	1
03	467	PAINEL EXTERNO	1,747	x	0,250	x	0,015	1 / 1	2
04	428	ACABAMENTO CENTRAL	0,900	x	0,020	x	0,006	1 / 1	2
05	468	ACABAMENTO LATERAL	1,010	x	0,045	x	0,025	1 / 1	2
06	475	CUNHA PAINEL	1,420	x	0,060	x	0,015	1 / 1	1
07	474	CUNHA PAREDE	1,420	x	0,060	x	0,015	1 / 1	1
08	418	TRAVA VERTICAL	1,380	x	0,045	x	0,015	1 / 1	2
09	469	TRAVA HORIZONTAL	1,732	x	0,045	x	0,015	1 / 1	2
10	470	ESPAÇADOR PAINEL	0,300	x	0,045	x	0,015	1 / 1	2
11	471	ESPAÇADOR PAREDE	0,300	x	0,045	x	0,015	1 / 1	2
12	437	TRAVA MENOR	0,250	x	0,045	x	0,015	1 / 1	2



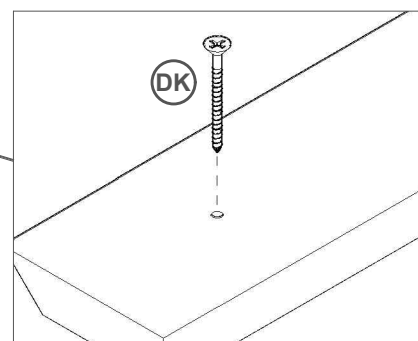
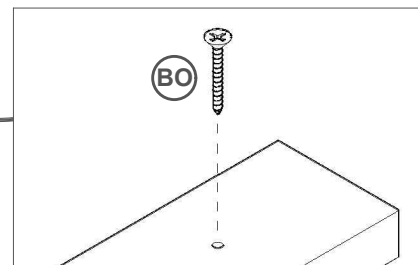
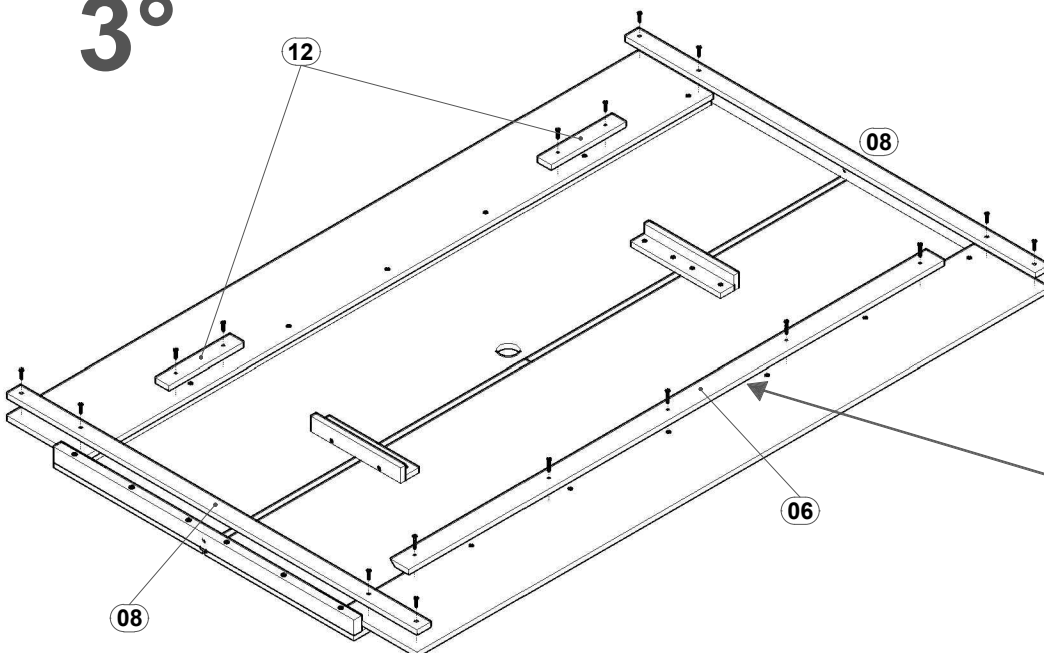
# 1°



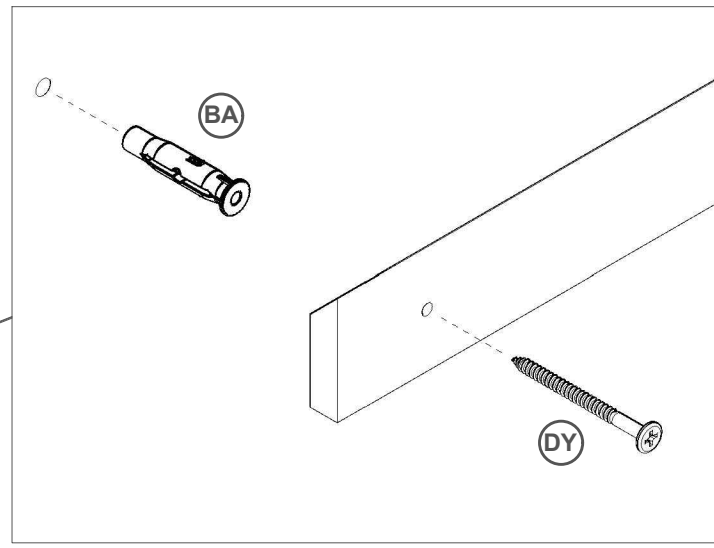
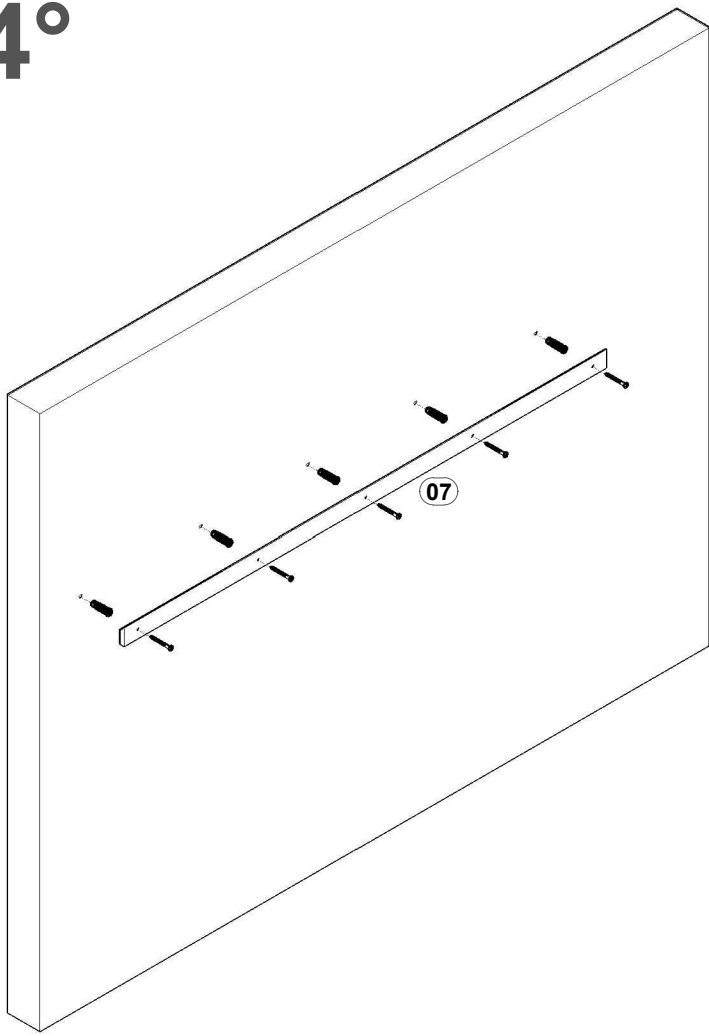
# 2°



# 3°



4°



5°

