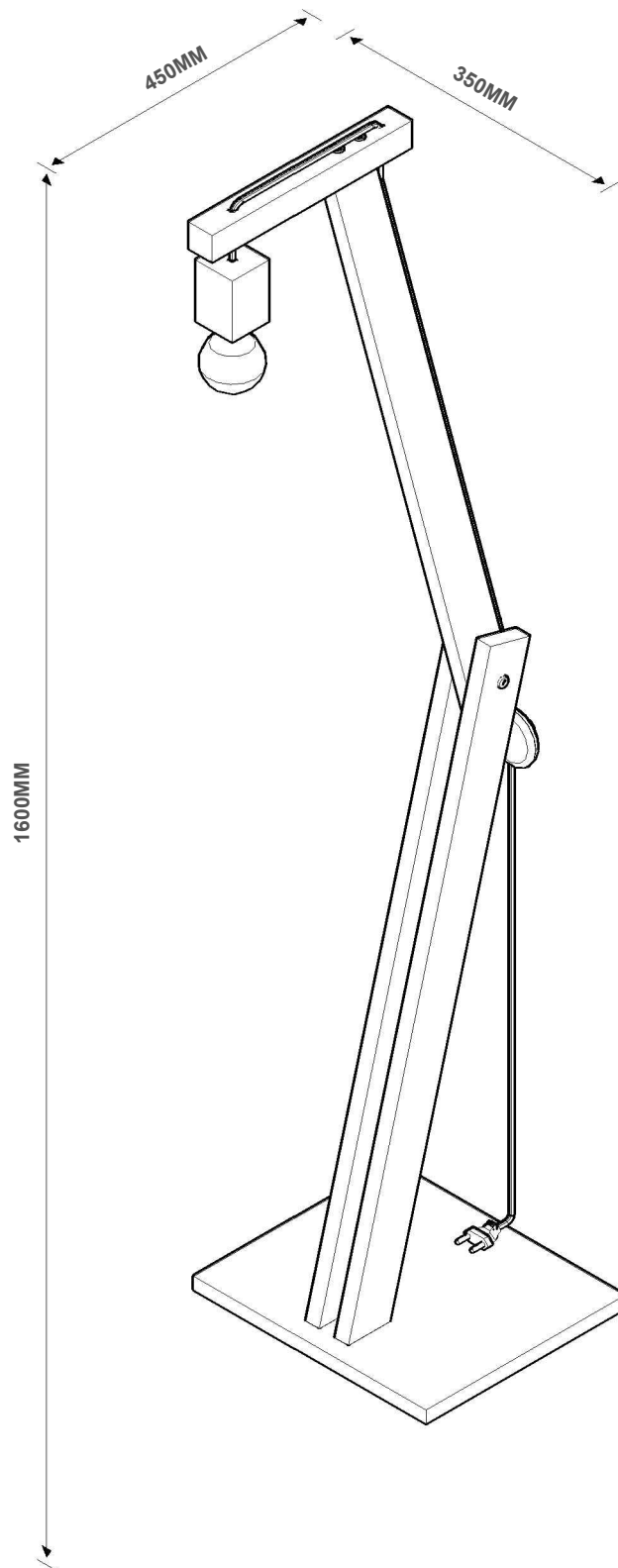
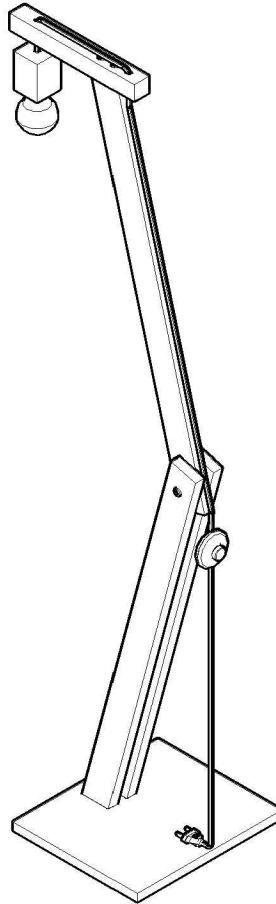


LUMINÁRIA PELICANO

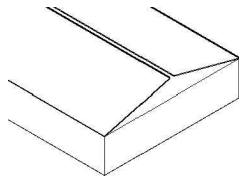


(CAPACIDADE DE CARGA) 

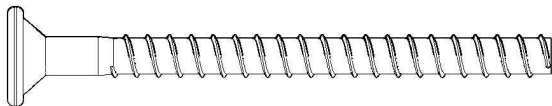
(PRODUTO NÃO SUPORTA NENHUM TIPO PESO)



(17) 3485- 9300



NECESSÁRIO PARA MONTAGEM
(NÃO FORNECIDO)



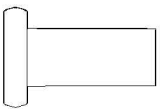
PARAFUSO 7,0X70MM ALLEN TP 13MM (06)

BP



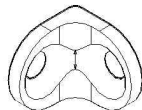
HASTE M6 X 40MM (01)

BV



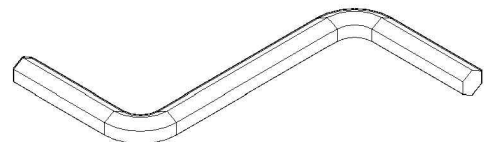
BT

PARAFUSO UNIÃO M6 ALLEN - ZB (02)



CANTONEIRA ZAMAC MINI CROMADA 2 FUROS (02)

Z



CHAVE ZETA CEMENTADA 4MM (01)

C



B

PARAFUSO 3,5 X 12MM CHATA (08)



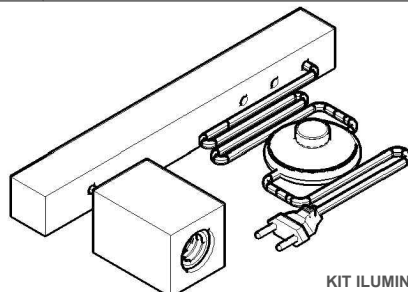
SAPATA SAMURAI RED. 22MM PRETA (04)

AF



ETIQUETA TEBARROT (01)

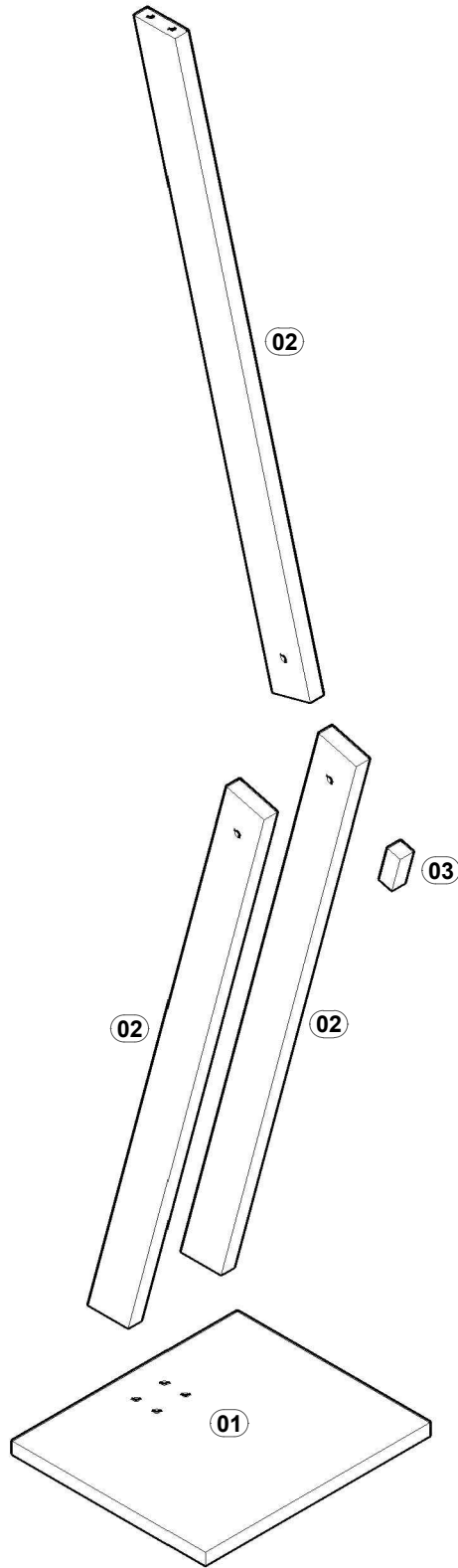
AP



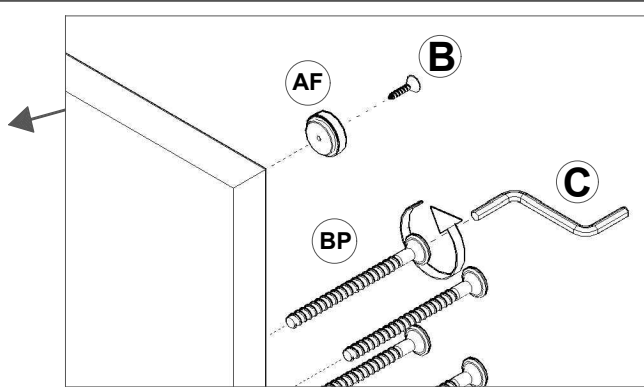
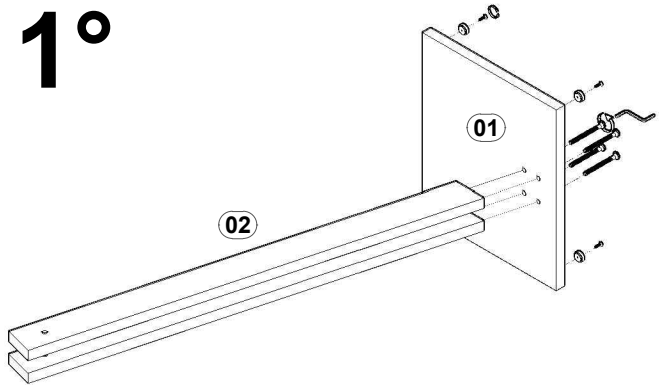
KIT ILUMINAÇÃO (01)

BU

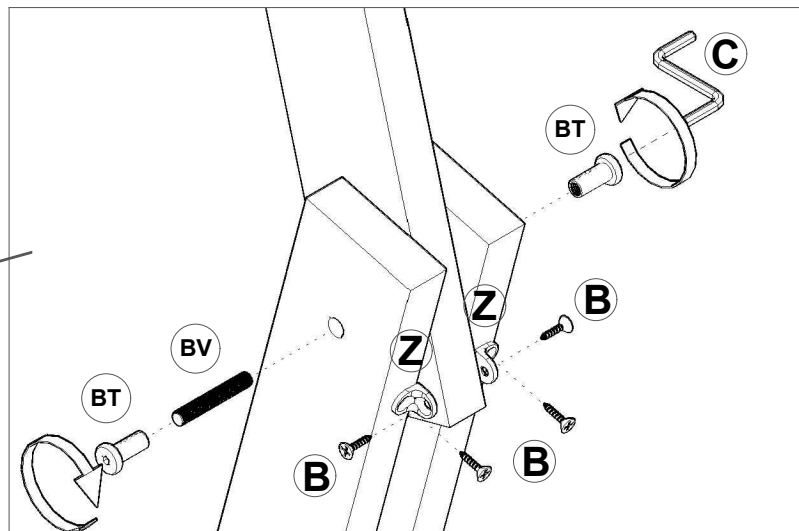
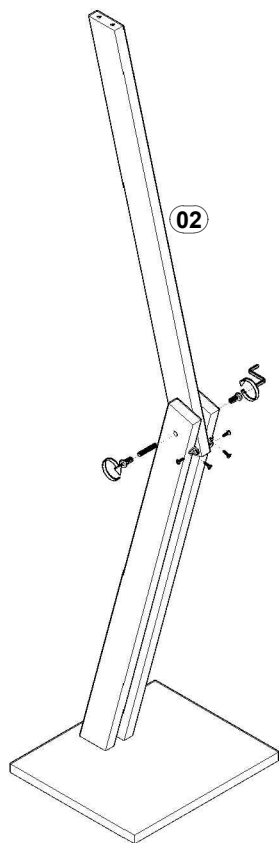
REF.	COD.	Descrição das Peças	Medidas				Vol.	Qtd.	
01	66	BASE	0,350	x	0,300	x	0,018	1 / 1	1
02	223	PÉS. (MAD.)	0,835	x	0,060	x	0,020	1 / 1	3
03	377	SUPOORTE ALINHAMENTO (MAD.)	0,050	x	0,020	x	0,020	1 / 1	1



1°



2°



3°

