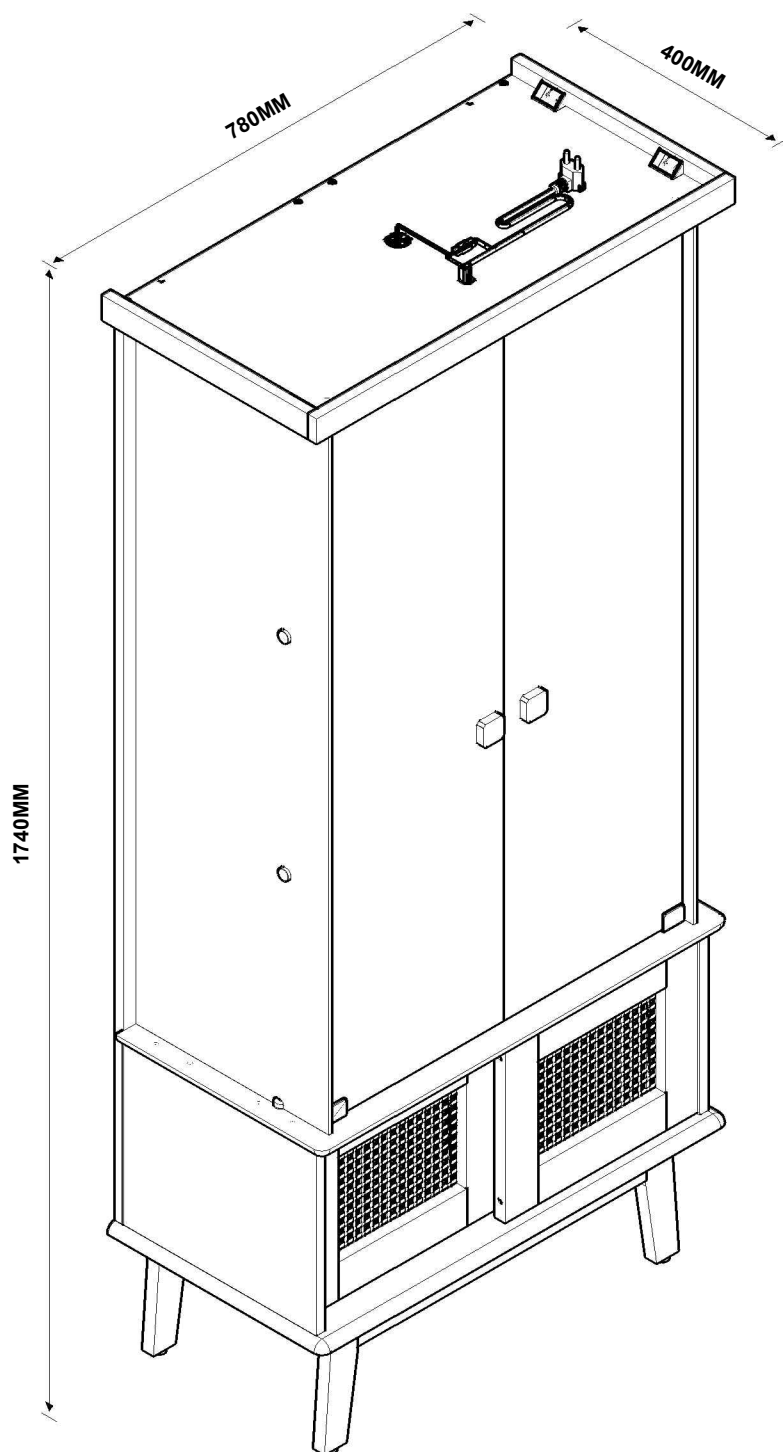


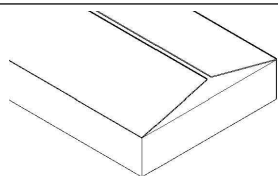
# CRISTALEIRA DETROIT 2 PORTAS



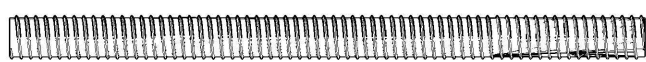
# KIT ACESSÓRIOS



(17) 3485- 9300

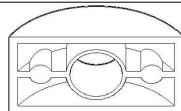


NECESSÁRIO PARA MONTAGEM  
(NÃO FORNECIDO)



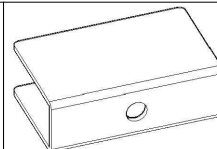
BARRA ROSCADA 1/4X85MM (08)

J



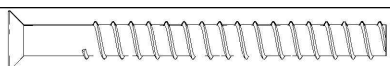
ARRUELA MEIA LUA BAIXA 1/4 (08)

O



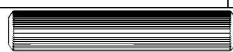
JUNÇÃO FECHO MAGNÉTICO (02)

FW



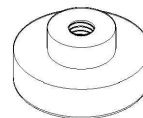
PARAFUSO 5,0X50MM ESCAREADO (20)

L

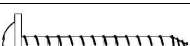


CAVILHA 06X30MM (22)

S

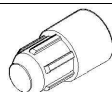


FZ



PARAFUSO 3,5X22MM (02)

FV



SUPORTE PRATELEIRA (04)

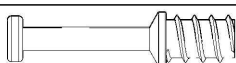
CF



PARAFUSO 4,0X14MM CHATA (20)

AD

TAMPA SUPORTE VIDRO (04)



PINO MINIFIX (06)

M



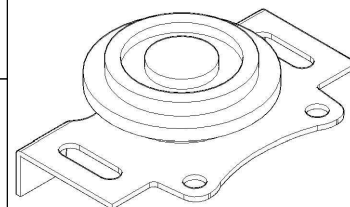
PARAFUSO 3,5X12MM CHATA (38)

B

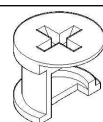


PORCA SEXTAVADA 1/4 (08)

R



V



TAMBOR MINIFIX 12X10 (06)

N



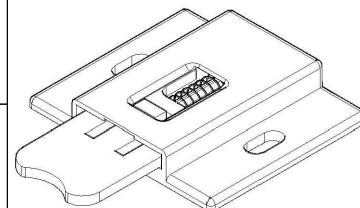
ETIQUETA TEBARROT (01)

AP

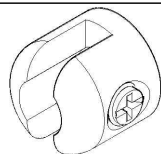


PARAFUSO M4X8MM CHATA (04)

GD

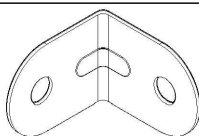


KIT ROLDANA (02)



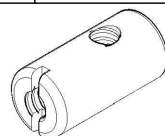
SUPORTE PARA VIDRO 4MM (12)

FX



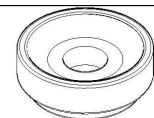
CANTONEIRA 18X18X14 (08)

D



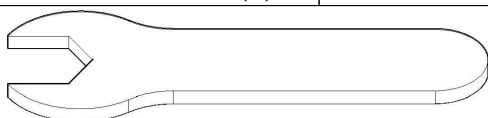
PORCA CILINDRICA 2 FUROS 1/4 (04)

Q



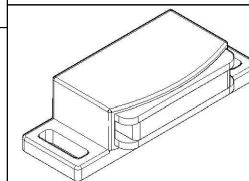
SAPATA SAMURAI RED. 22MM PRETA (04)

AF



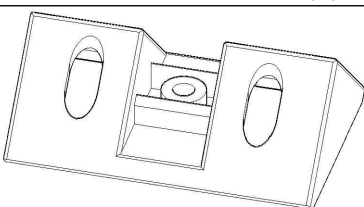
CHAVE 10MM (01)

T



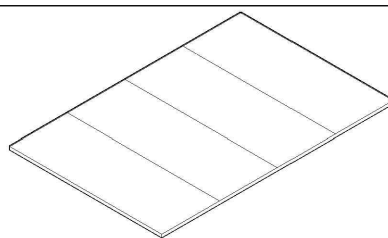
FECHO MAGNÉTICO (01)

FY



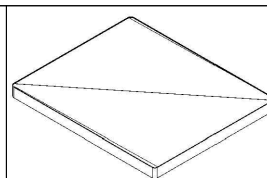
CANTONEIRA 20X20X42MM (07)

EF



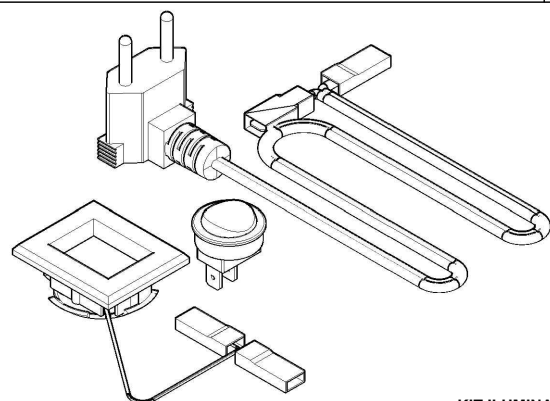
FITA DUPLA FACE MICROSERRILHADA C/ 4 (02)

GC



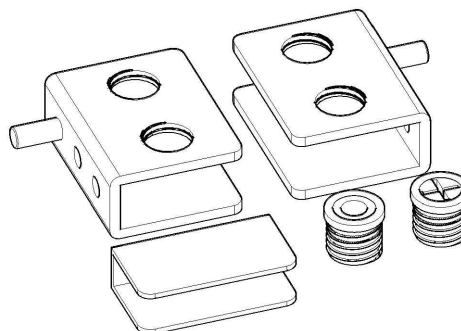
EVA ESPUMA PT AUTO ADESIVO (02)

GA



KIT ILUMINAÇÃO 1 LED (01)

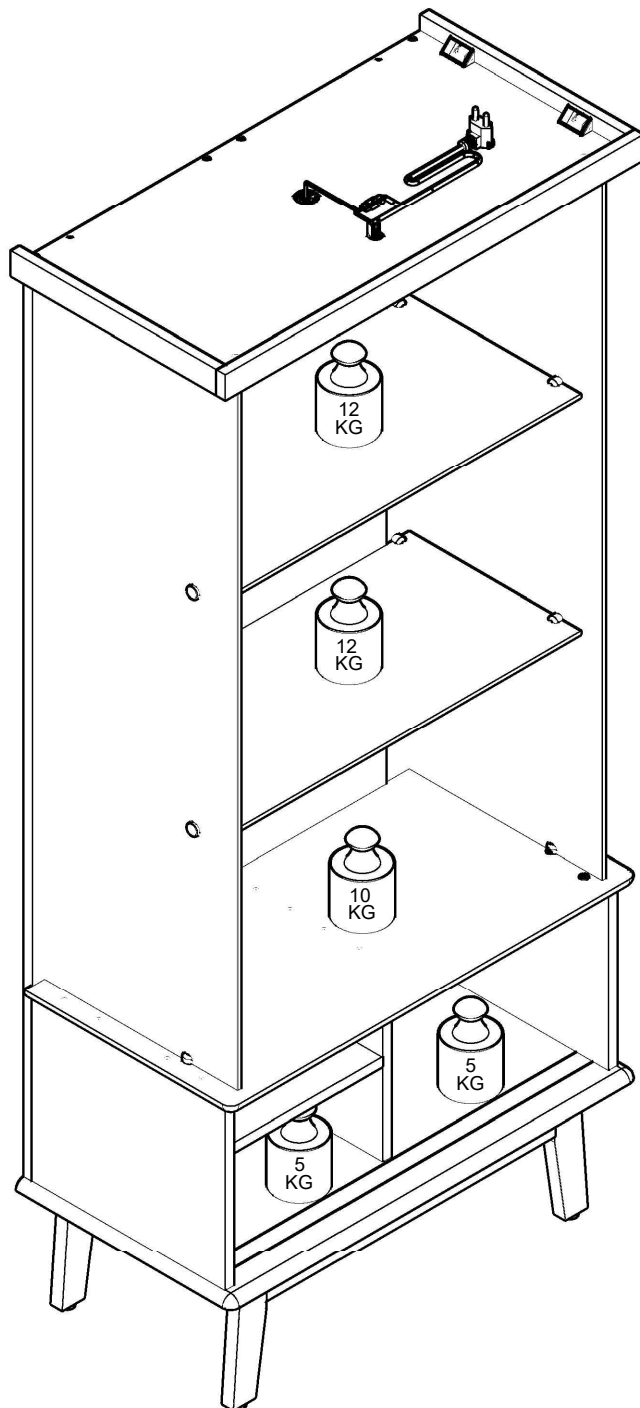
GB



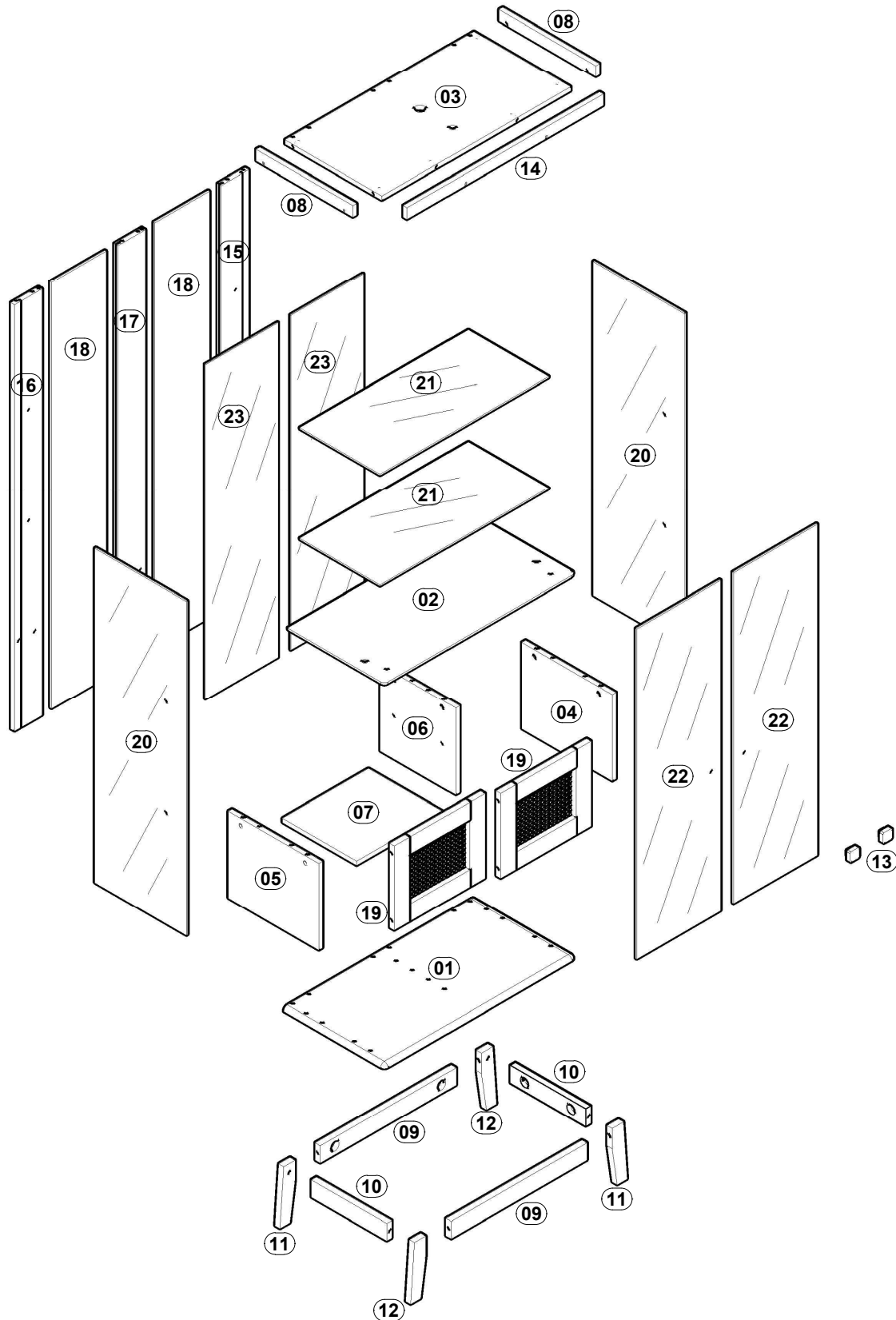
KIT DOBRADIÇA P/ VIDRO P.L (02)

FK

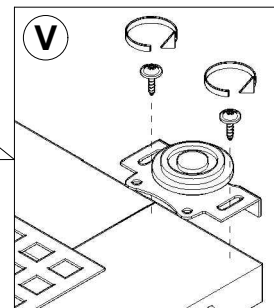
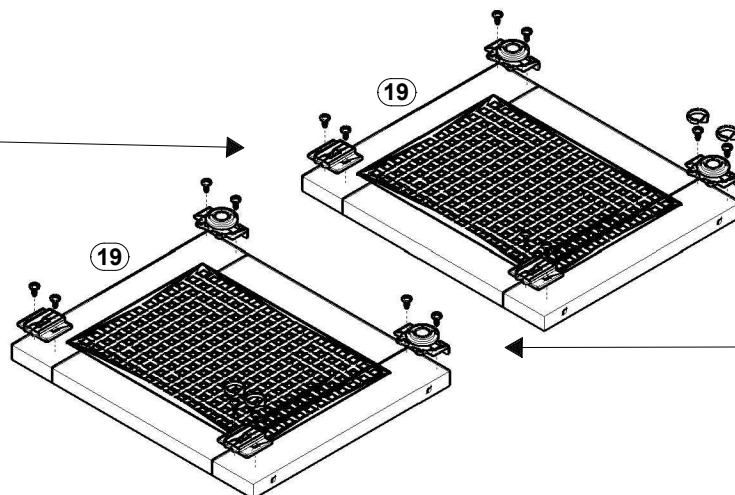
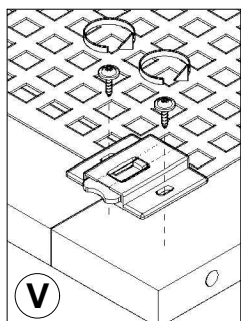
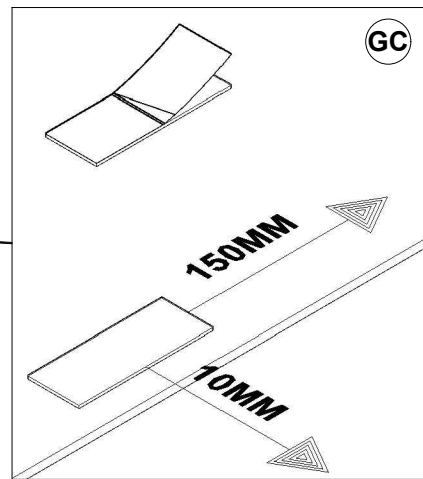
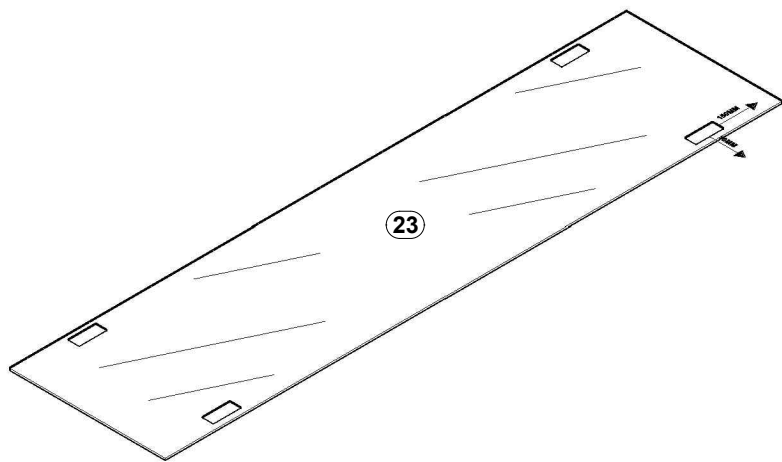
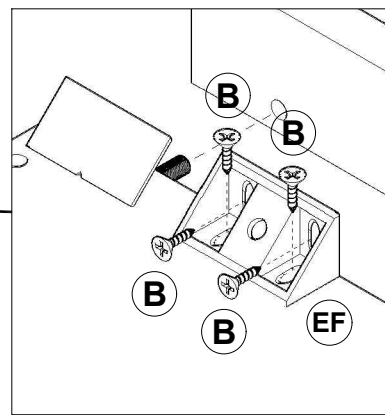
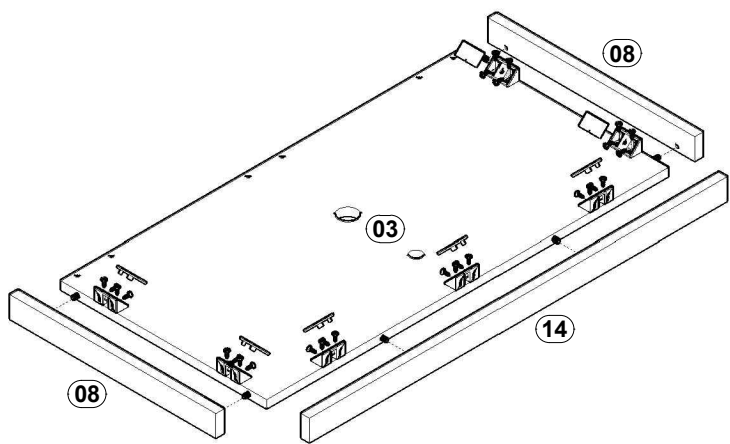
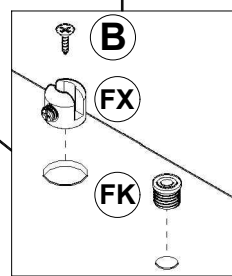
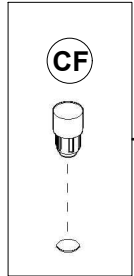
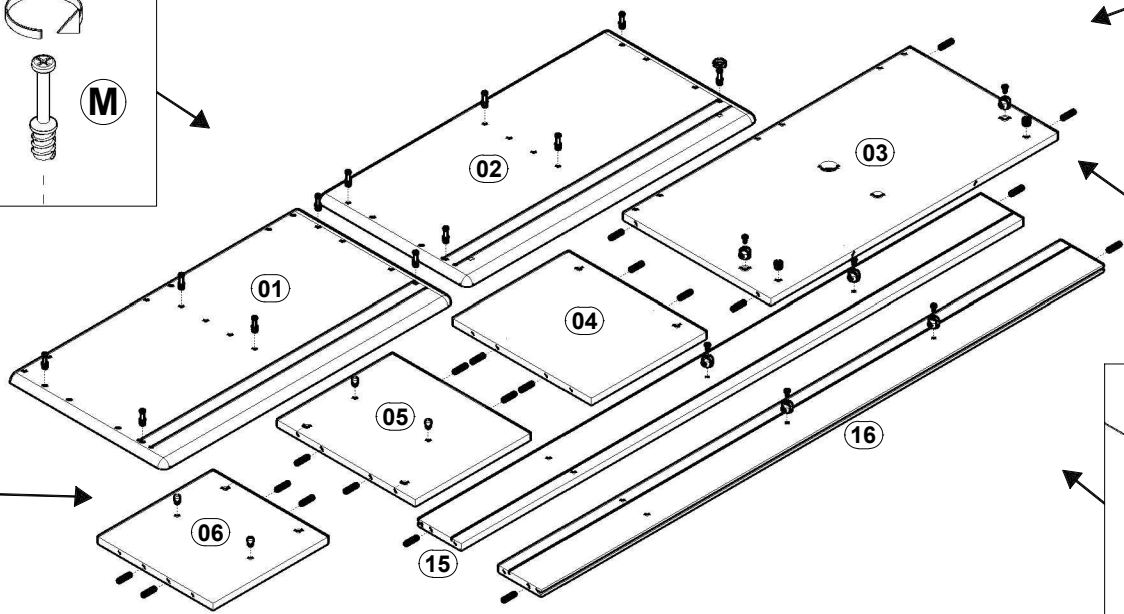
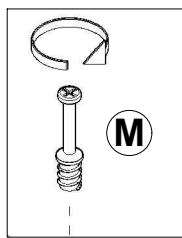
(CAPACIDADE DE CARGA) 



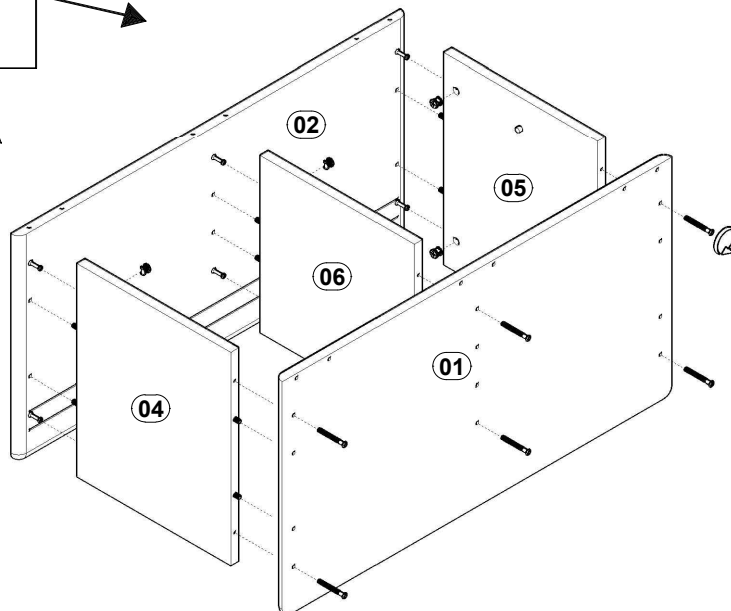
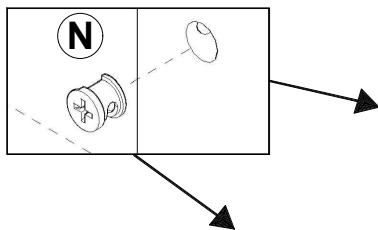
REF.	COD.	DESCRIÇÃO DAS PEÇAS	MEDIDAS ACABADA				VOL.	QTD.	
01	66	BA SE	0,760	x	0,400	x	0,015	1/2	1
02	51	TAMPO	0,760	x	0,385	x	0,015	1/2	1
03	515	CHAPEU	0,750	x	0,385	x	0,015	1/2	1
04	41	LA TERAL DIREITA	0,360	x	0,300	x	0,015	1/2	1
05	42	LA TERAL ESQUERDA	0,360	x	0,300	x	0,015	1/2	1
06	162	DIVISORIA CENTRAL	0,290	x	0,300	x	0,015	1/2	1
07	12	PRA TELEIRA	0,342	x	0,285	x	0,015	1/2	1
08	516	CHAPEU LA TERAL	0,385	x	0,040	x	0,015	1/2	2
09	407	TRAVESSA MAIOR (MAD.)	0,540	x	0,060	x	0,022	1/2	2
10	406	TRAVESSA MENOR (MAD.)	0,300	x	0,060	x	0,022	1/2	2
11	401	PE 01 (MAD.)	0,210	x	0,060	x	0,022	1/2	2
12	402	PE 02 (MAD.)	0,210	x	0,060	x	0,022	1/2	2
13	300	PUXADOR (MAD.)	0,035	x	0,035	x	0,012	1/2	2
14	518	CHAPEU FRONTAL	0,780	x	0,040	x	0,015	2/2	1
15	519	TRAVA TRASEIRA DIREITA	1,468	x	0,110	x	0,015	2/2	1
16	520	TRAVA TRASEIRA ESQUERDA	1,468	x	0,110	x	0,015	2/2	1
17	521	TRAVA TRASEIRA CENTRAL	1,468	x	0,110	x	0,015	2/2	1
18	11	FUNDO	1,468	x	0,218	x	0,006	2/2	2
19		PORTA	0,360	x	0,292	x	0,018	1/2	2
20		LA TERAL C/ 2 FUROS (VIDRO)	1,152	x	0,365	x	0,004	2/2	2
21		PRA TELEIRA (VIDRO)	0,670	x	0,320	x	0,004	2/2	2
22		PORTA (VIDRO)	1,140	x	0,334	x	0,004	2/2	2
23		ESPELHO	1,152	x	0,290	x	0,003	2/2	2



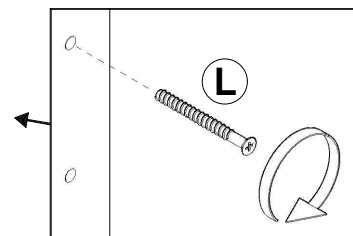
1°



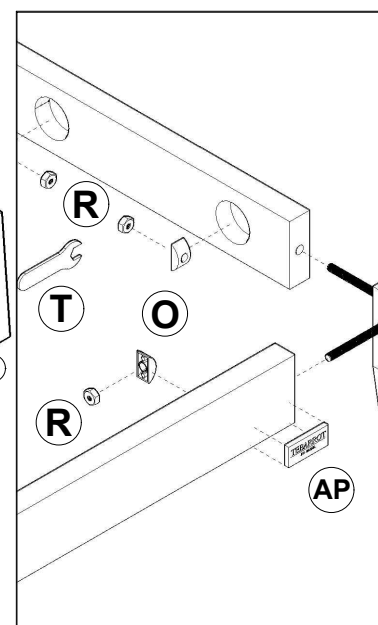
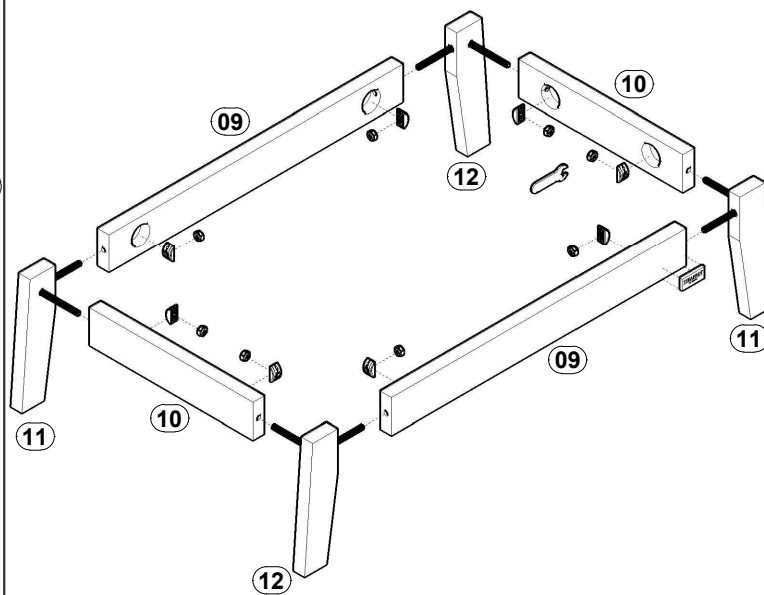
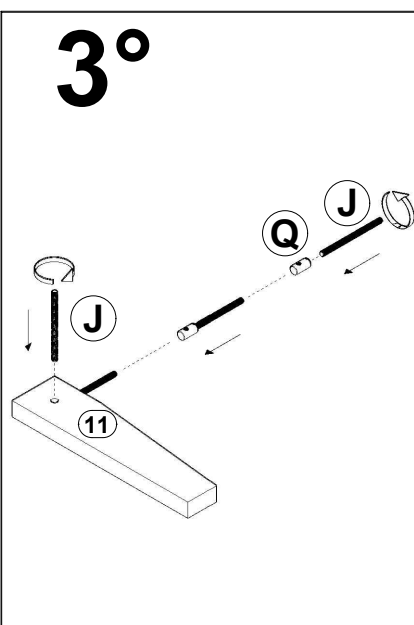
# 2°



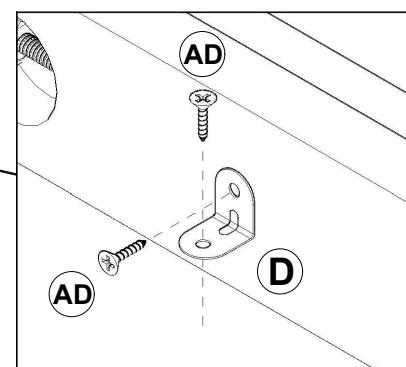
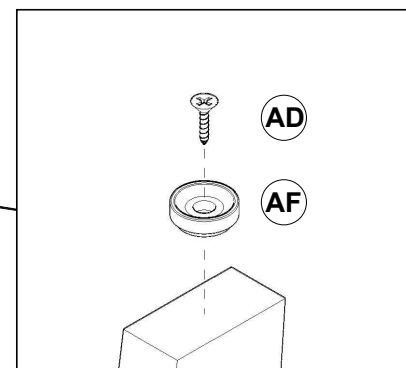
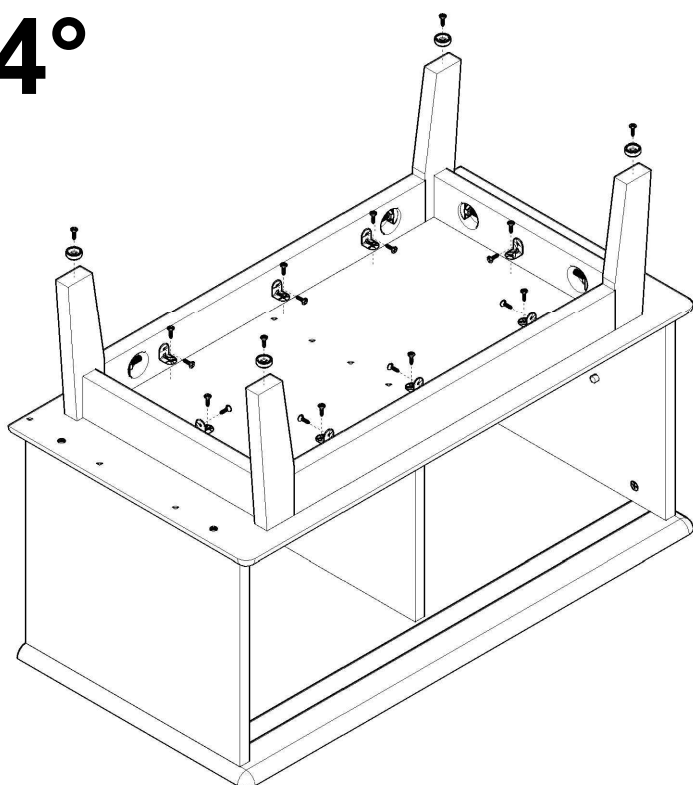
**OBS: MONTAGEM COM A FRENTE PARA BAIXO, INICIANDO DA LATERAL DIREITA PARA A ESQUERDA.**



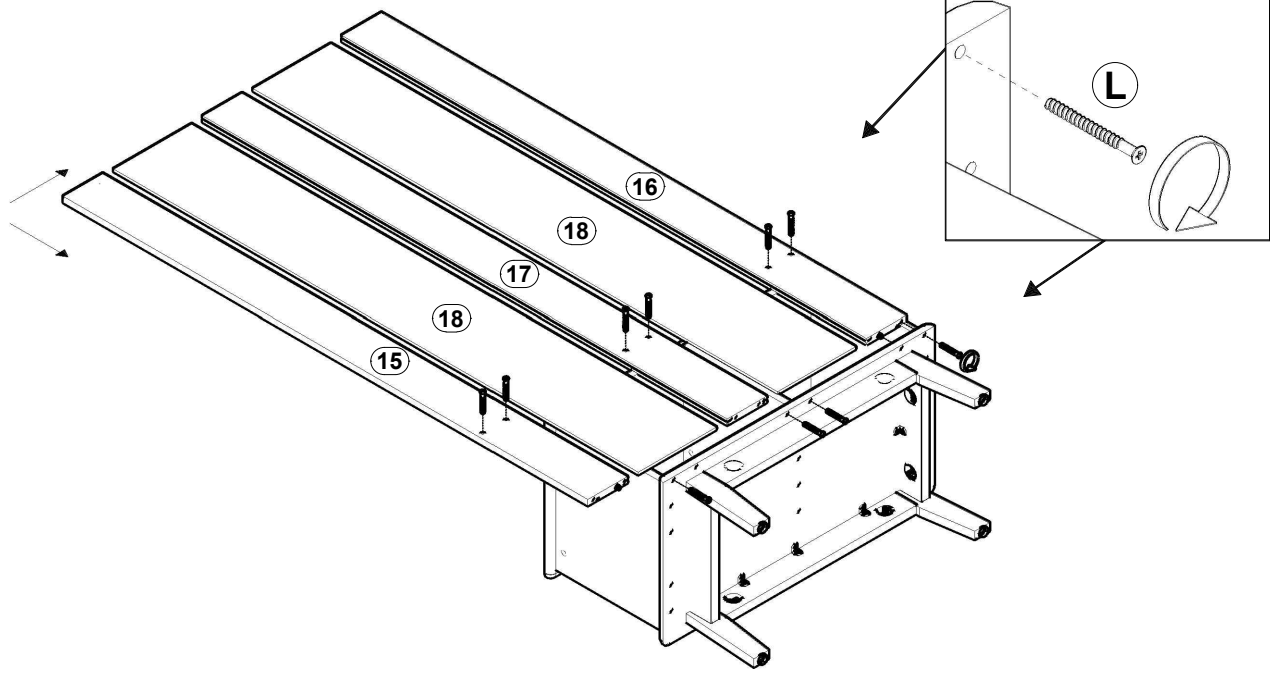
# 3°



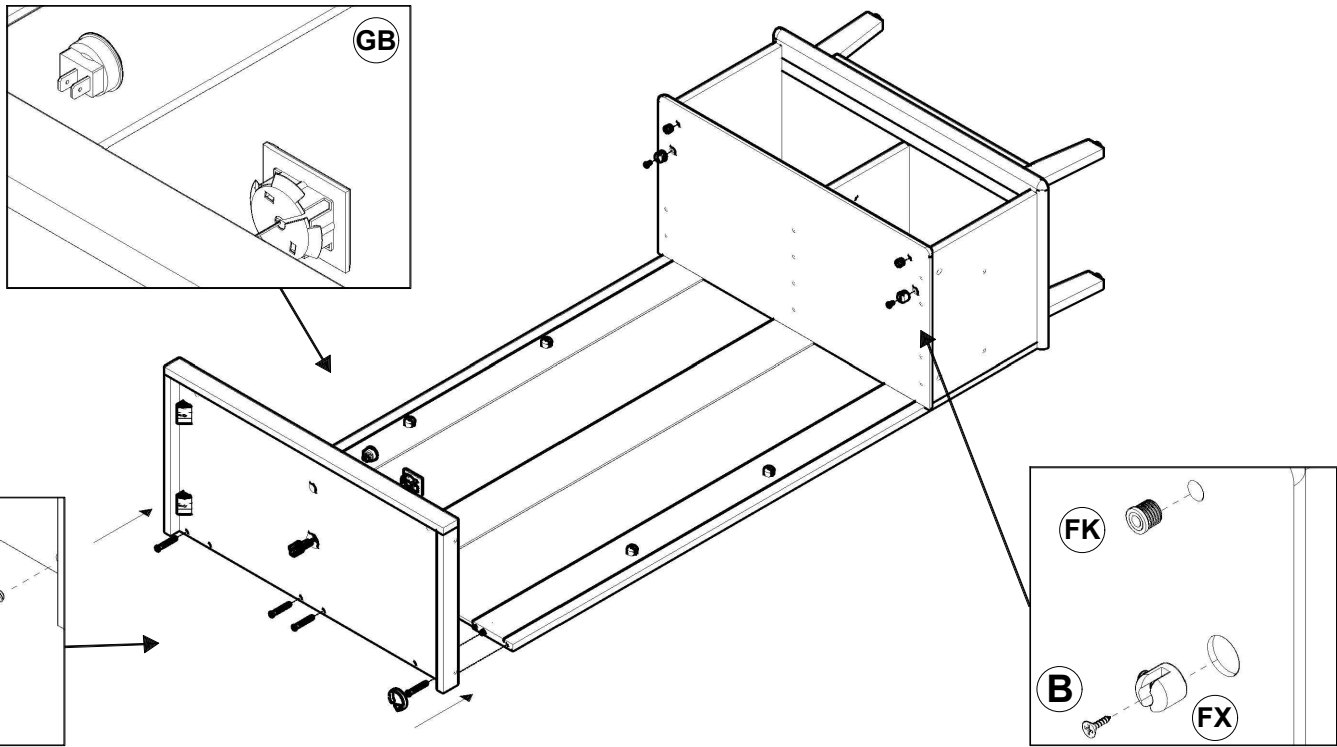
# 4°



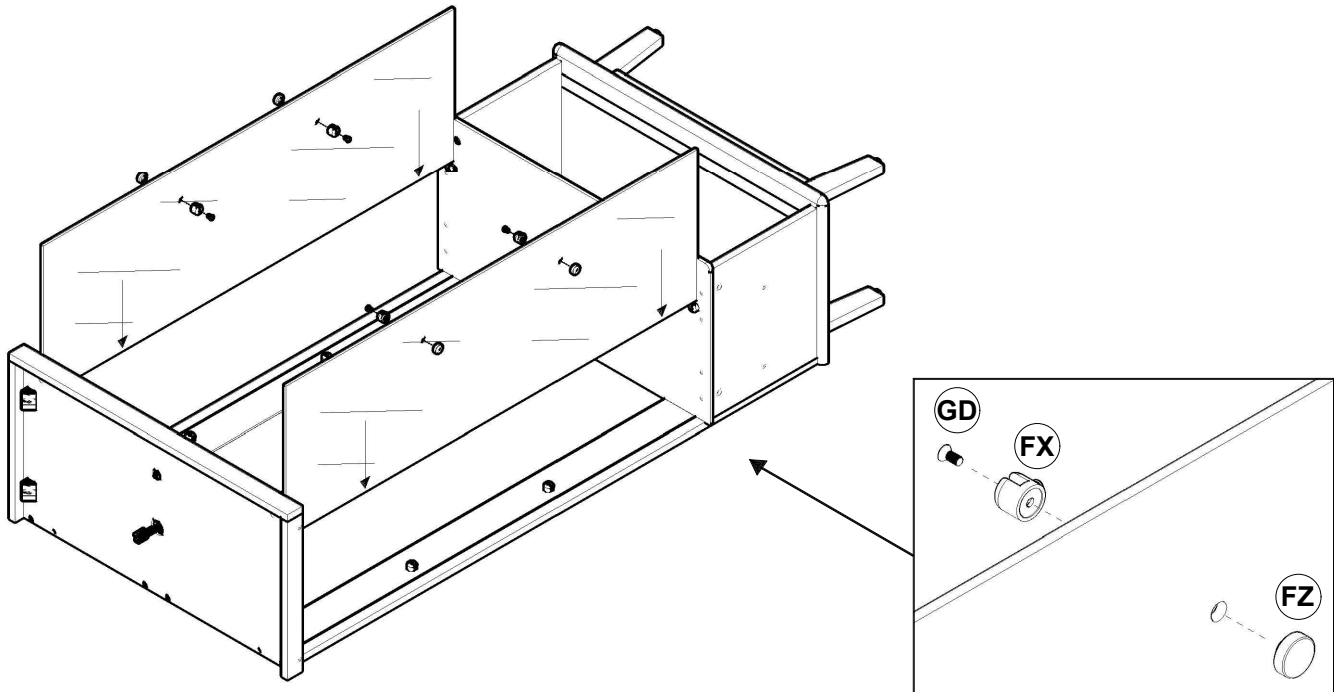
5°



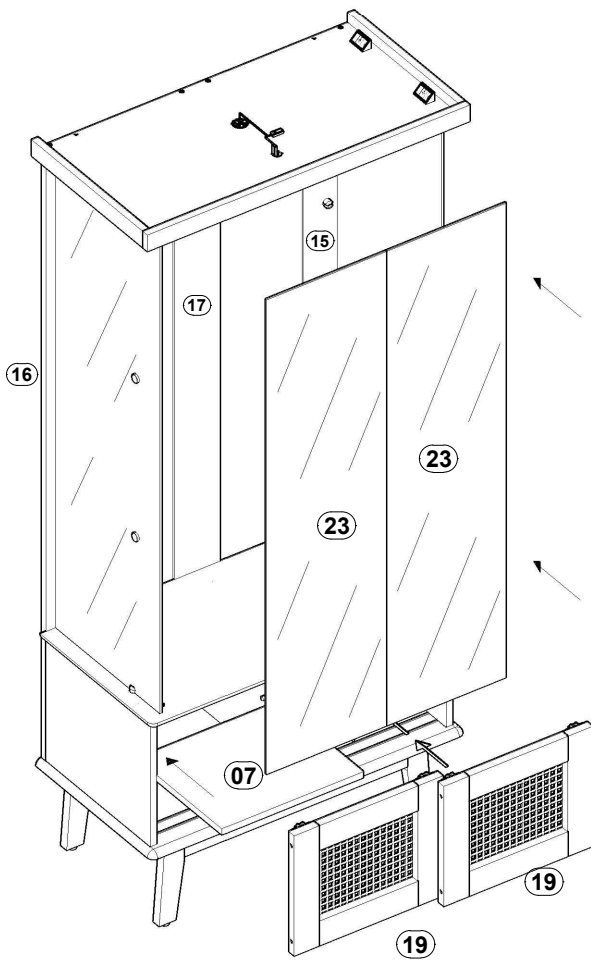
6°



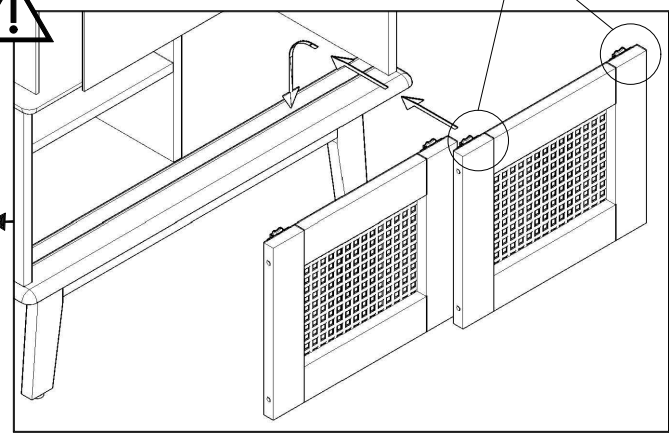
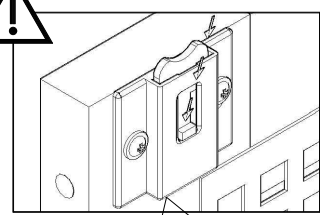
7°



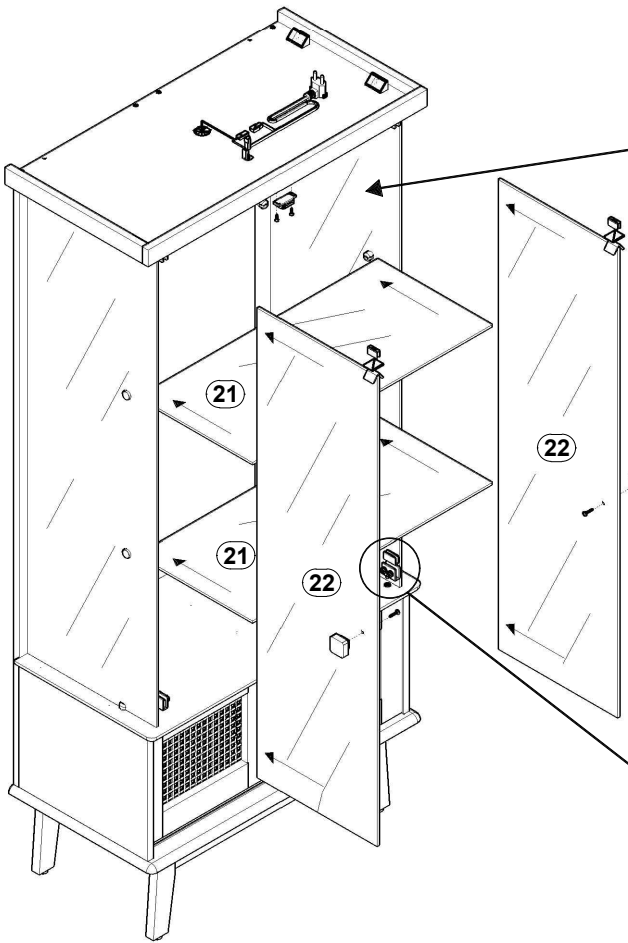
# 7°



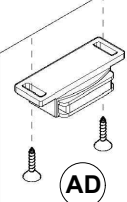
**OBS:** RETIRAR AS PELÍCULAS DAS FITAS DUPLA FACE, DOS ESPELHOS, AJUSTE-OS E FIXE-OS NAS PEÇAS (15,16,17).



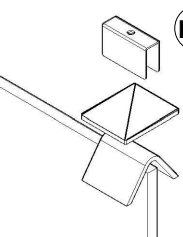
# 8°



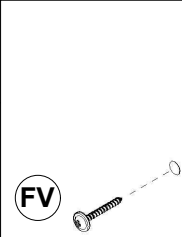
**OBS:** FIXAR SOMENTE APÓS FIXAÇÃO DAS PORTAS, PARA ACHAR A POSIÇÃO CORRETA.



**OBS:** LADO DA COLA DA ESPUMA EVA EM CONTATO COM O VIDRO.



**OBS:** ENCAIXAR A PARTE INFERIOR DA PORTA PRIMEIRO, EM SEGUIDA A SUPERIOR.



**OBS:** ENCAIXAR A PARTE INFERIOR DA PORTA PRIMEIRO, EM SEGUIDA A SUPERIOR.

