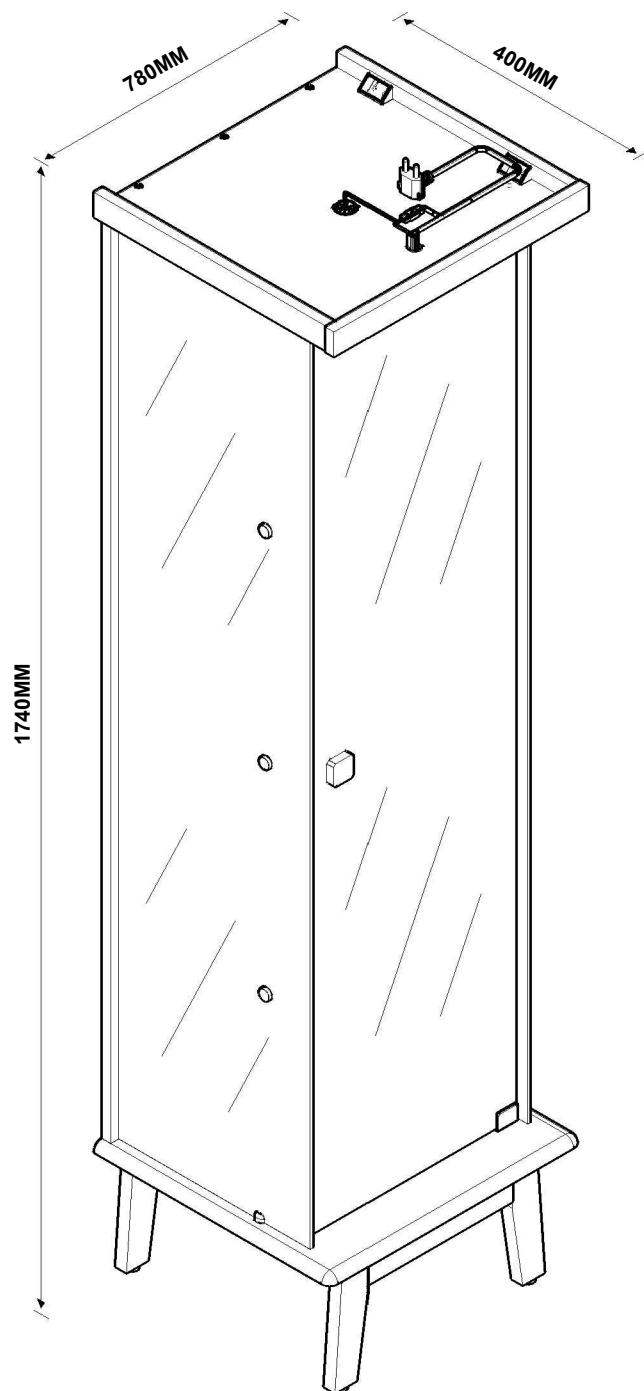


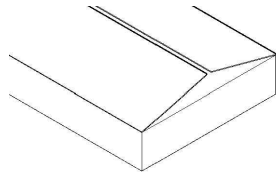
CRISTALEIRA CLASSIC



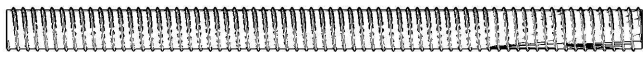
KIT ACESSÓRIOS



(17) 3485- 9300

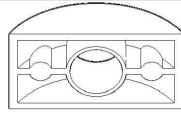


NECESSÁRIO PARA MONTAGEM
(NÃO FORNECIDO)



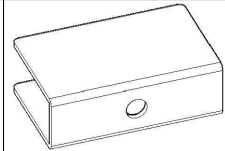
BARRA ROSCADA 1/4X85MM (08)

J



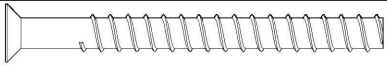
ARRUELA MEIA LUA BAIXA 1/4 (08)

O



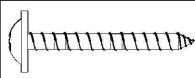
JUNÇÃO FECHO MAGNÉTICO (01)

FW



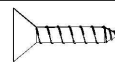
PARAFUSO 5,0X50MM ESCAREADO (06)

L



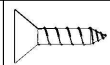
PARAFUSO 3,5X22MM (01)

FV



PARAFUSO 4,0X14MM CHATA (16)

AD



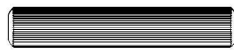
PARAFUSO 3,5X12MM CHATA (36)

B



PORCA SEXTAVADA 1/4 (08)

R



CAVILHA 06X30MM (06)

S



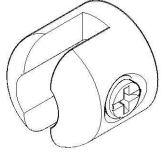
PARAFUSO M4X8MM CHATA (06)

GD



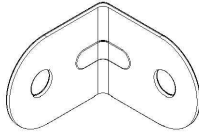
TAMPA SUPORTE VIDRO (06)

FZ



SUPORTE PARA VIDRO 4MM (16)

FX



CANTONEIRA 18X18X14 (06)

D



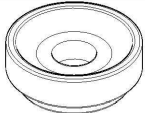
PORCA CILINDRICA 2 FUROS 1/4 (04)

Q



ETIQUETA TEBARROT (01)

AP



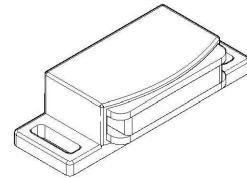
SAPATA SAMURAI RED. 22MM PRETA (04)

AF



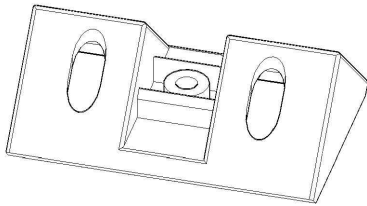
CHAVE 10MM (01)

T



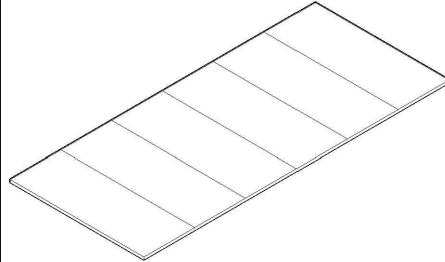
FECHO MAGNÉTICO (01)

FY



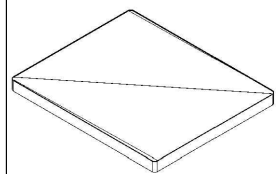
CANTONEIRA 20X20X42MM (06)

EF



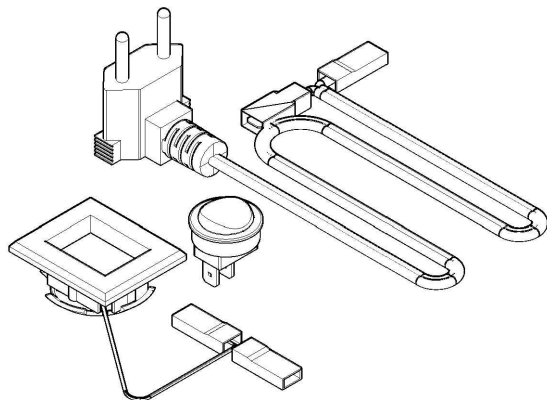
FITA DUPLA FACE MICROSERRILHADA C/ 6 (01)

GC



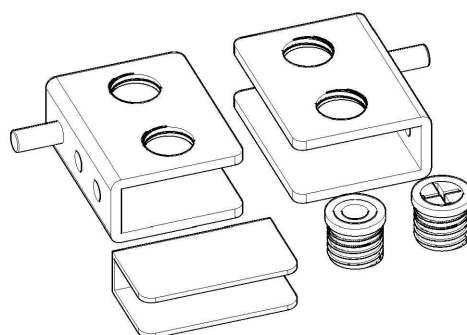
EVA ESPUMA PT AUTO ADESIVO (01)

GA



KIT ILUMINAÇÃO 1 LED (01)

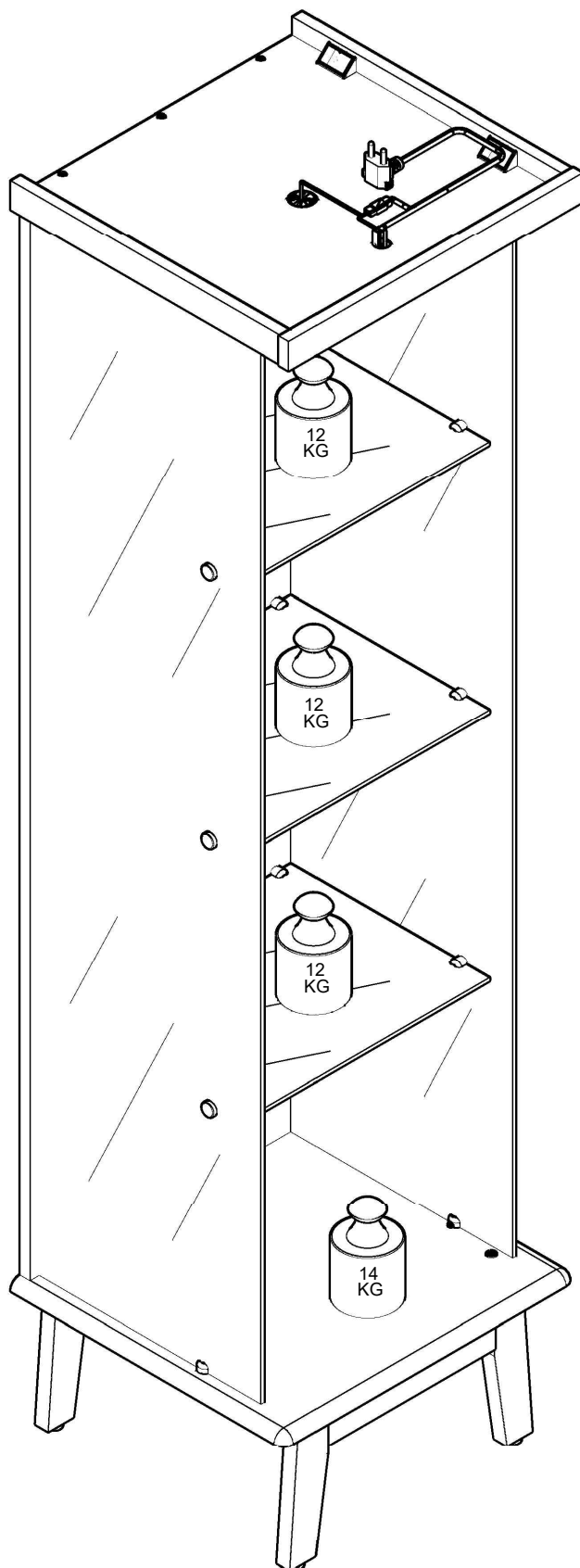
GB



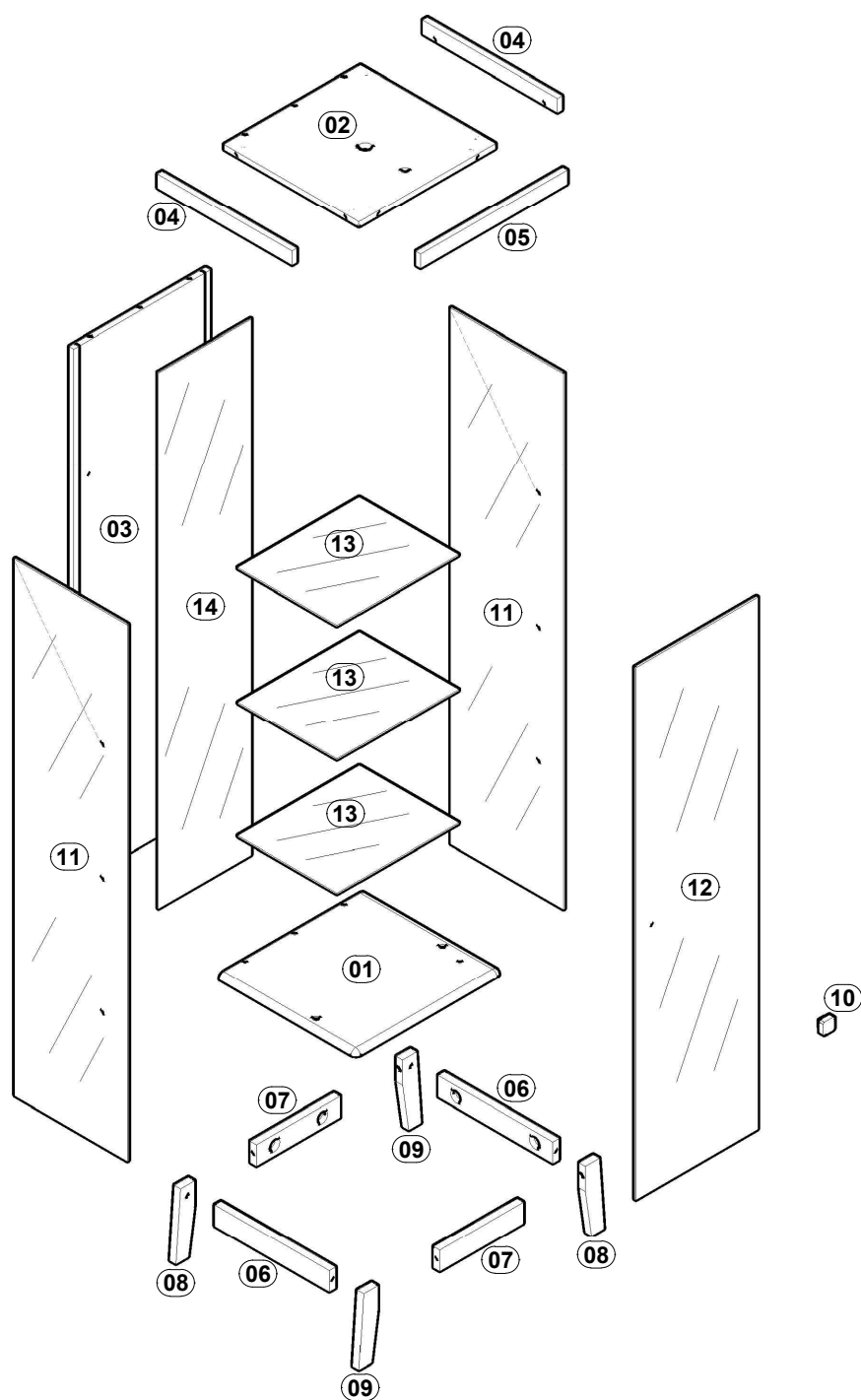
KIT DOBRADIÇA P/ VIDRO P.L. (01)

FK

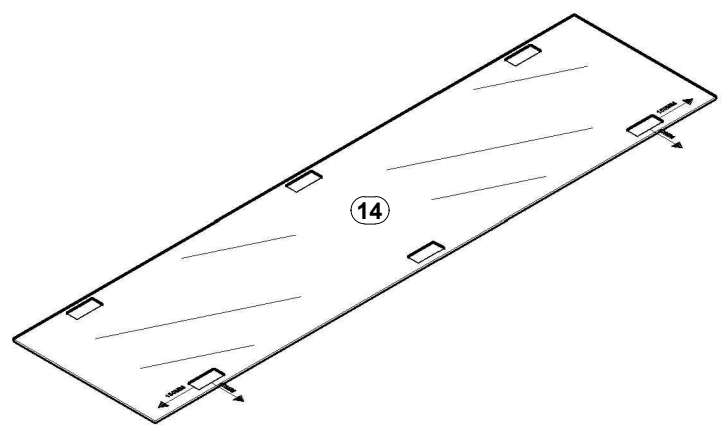
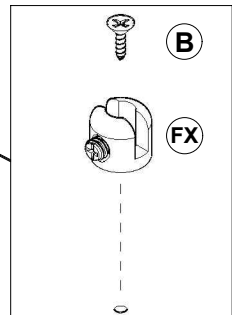
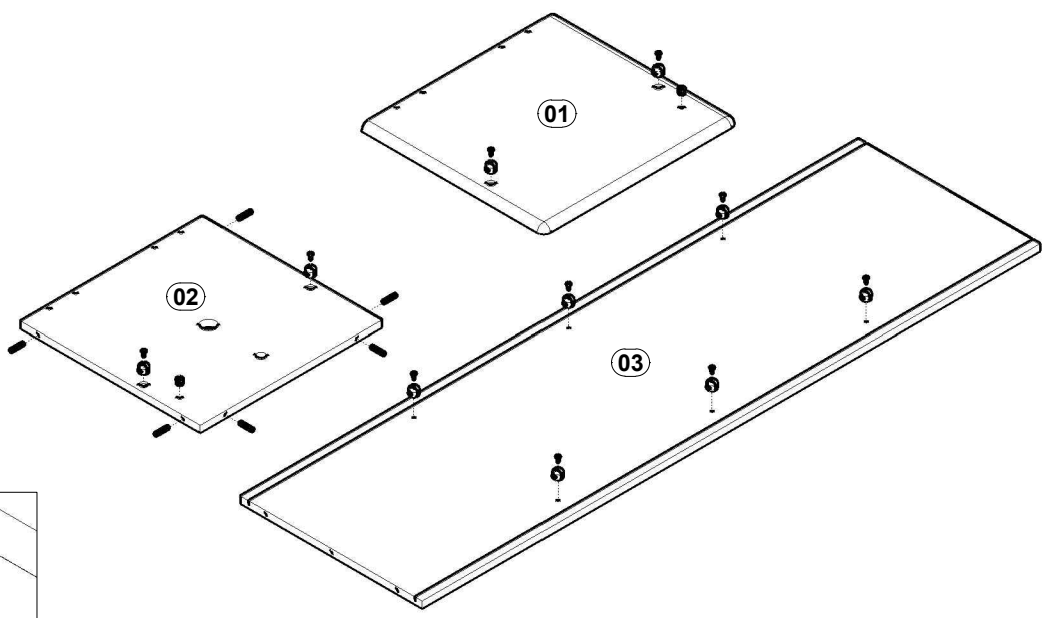
(CAPACIDADE DE CARGA)



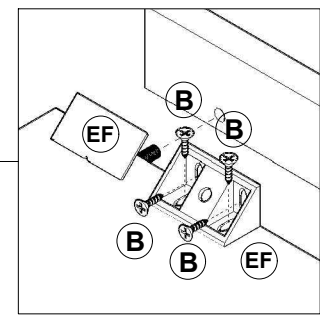
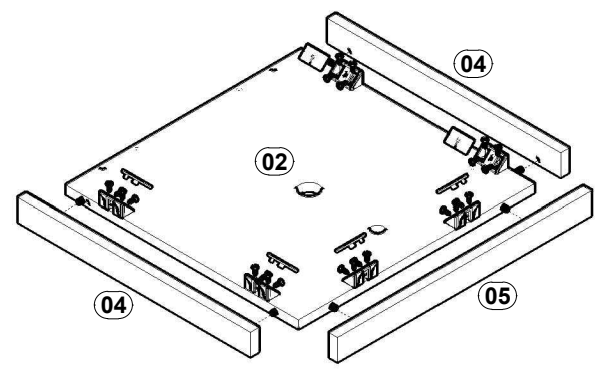
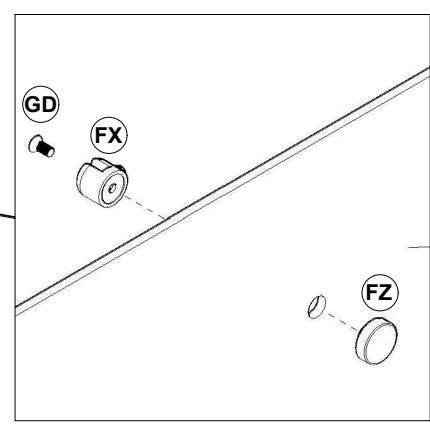
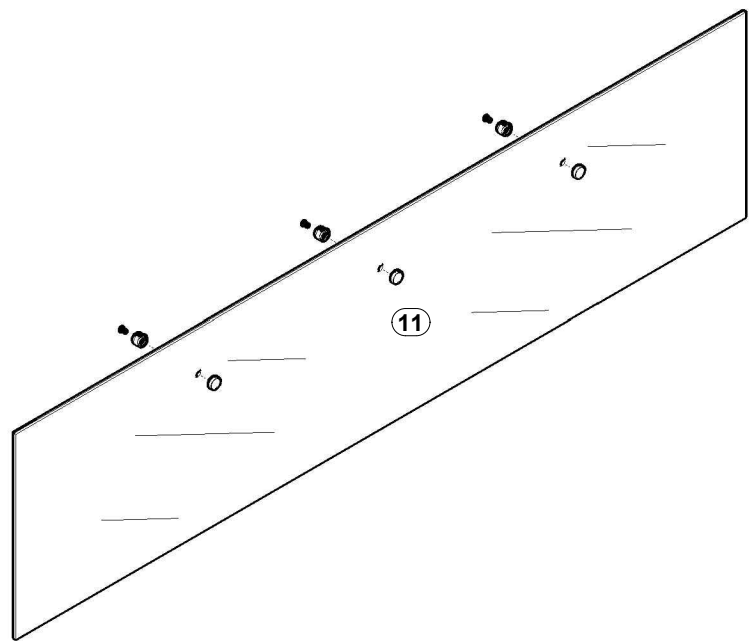
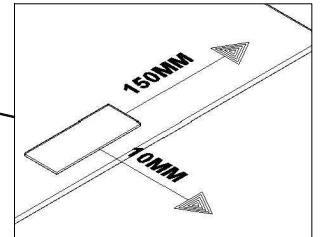
REF.	COD.	DESCRIÇÃO DAS PEÇAS	MEDIDAS A CABADA			VOL.	QTD.		
01	66	BA SE	0,470	x	0,440	x	0,015	1/1	1
02	515	CHAPÉU	0,440	x	0,435	x	0,015	1/1	1
03	11	FUNDO	1,500	x	0,440	x	0,015	1/1	1
04	516	CHAPÉU LATERAL	0,435	x	0,040	x	0,015	1/1	2
05	518	CHAPÉU FRONTAL	0,474	x	0,040	x	0,015	1/1	1
06	407	TRAVESSA MAIOR (MAD.)	0,370	x	0,060	x	0,020	1/1	2
07	406	TRAVESSA MENOR (MAD.)	0,270	x	0,060	x	0,020	1/1	2
08	401	PÉ 01 (MAD.)	0,210	x	0,060	x	0,022	1/1	2
09	402	PÉ 02 (MAD.)	0,210	x	0,060	x	0,022	1/1	2
10	300 / 517	PUXADOR (MAD.)	0,037	x	0,037	x	0,012	1/1	1
11		LATERAL (VIDRO)	1,500	x	0,365	x	0,004	1/1	2
12		PORTA (VIDRO)	1,488	x	0,394	x	0,004	1/1	1
13		PRA TELEIRA (VIDRO)	0,392	x	0,320	x	0,004	1/1	3
14		ESPELHO	1,500	x	0,300	x	0,003	1/1	1



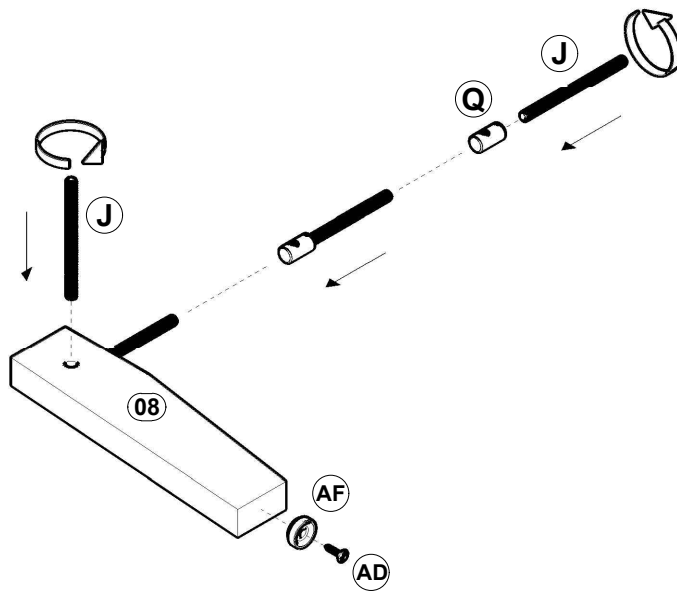
1º



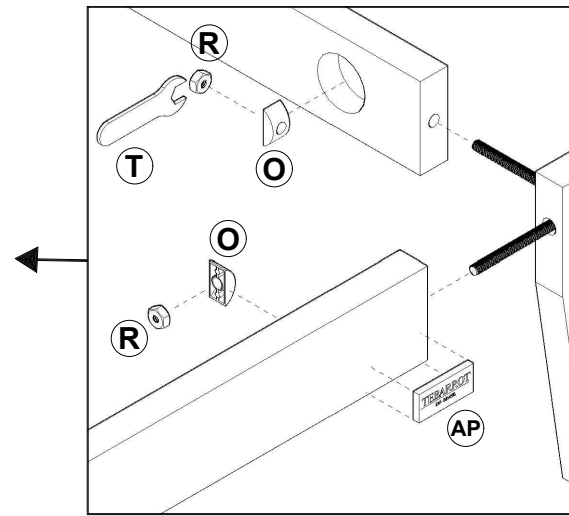
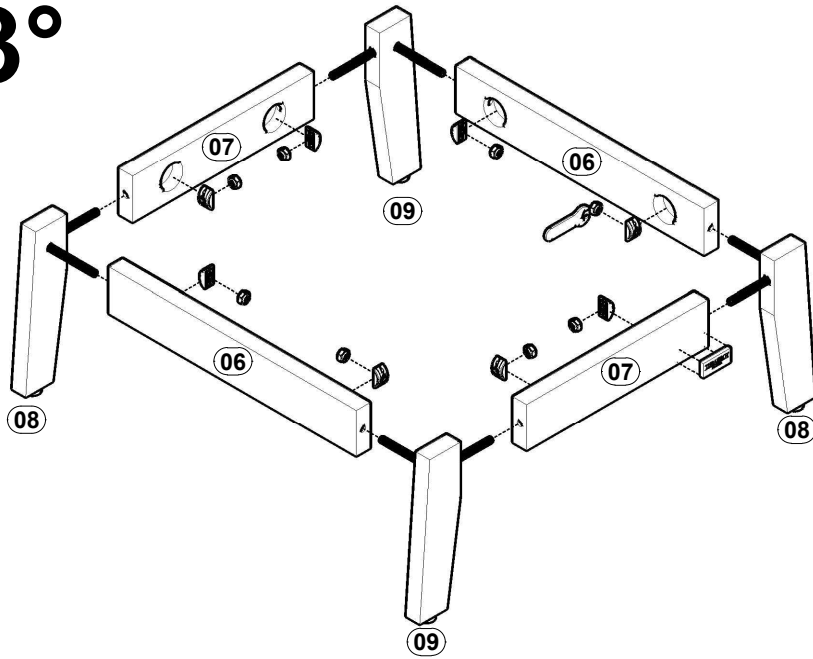
OBS: RETIRAR A PELÍCULA E FIXAR NA PEÇA (14)



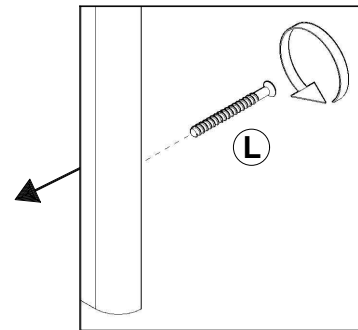
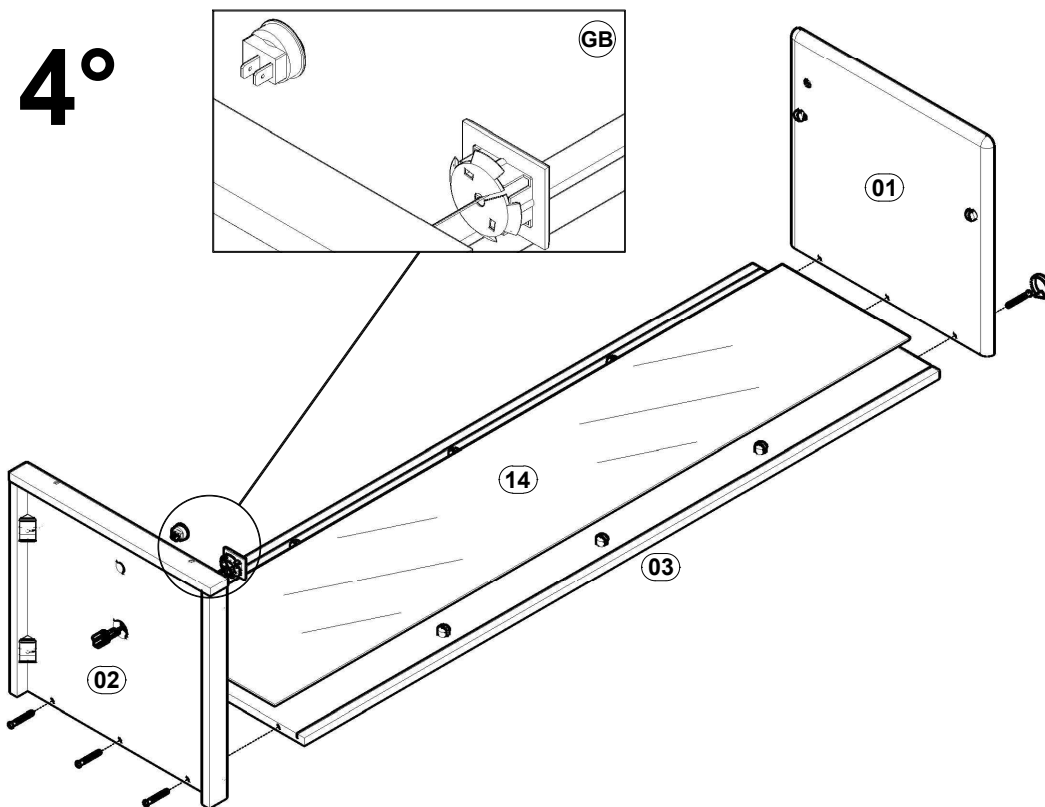
2°



3°

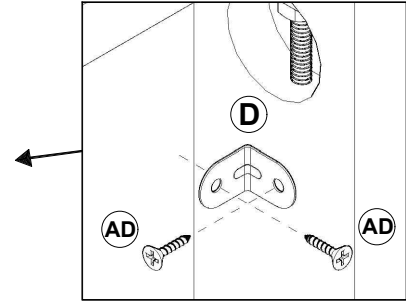
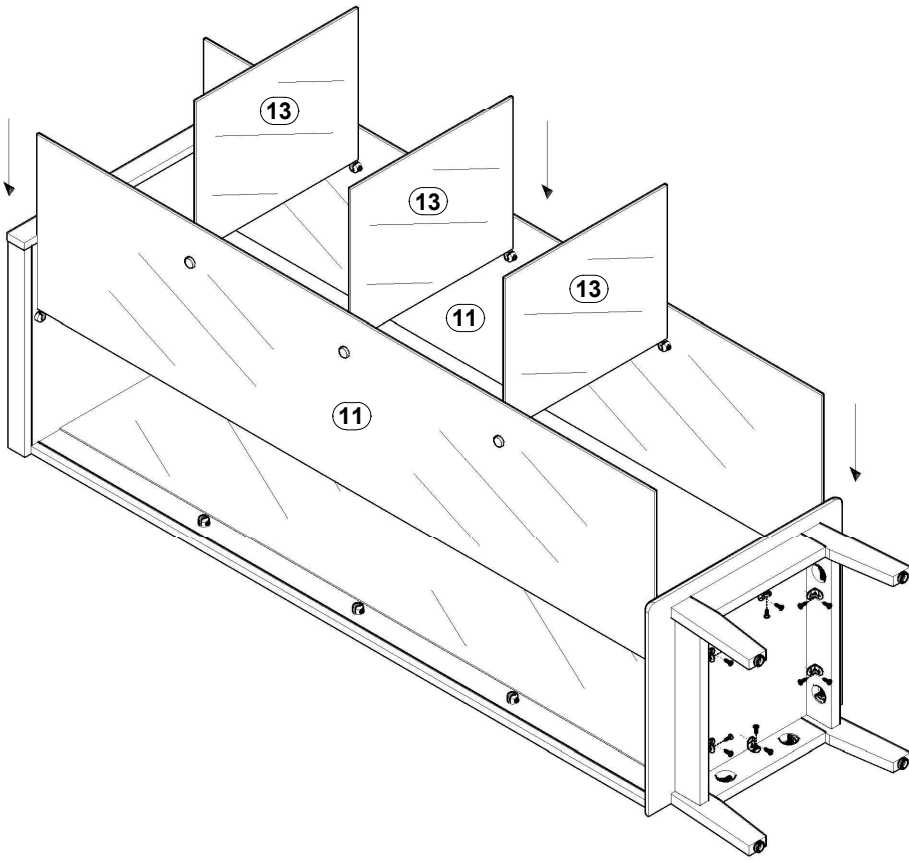


4°



OBS: RETIRAR AS PELÍCULAS DAS FITAS DUPLA FACE, QUE FORAM FIXADAS NA PEÇA (14), ALINHAR A MESMA E FIXA-LA NA PEÇA (03).

5°



6°

