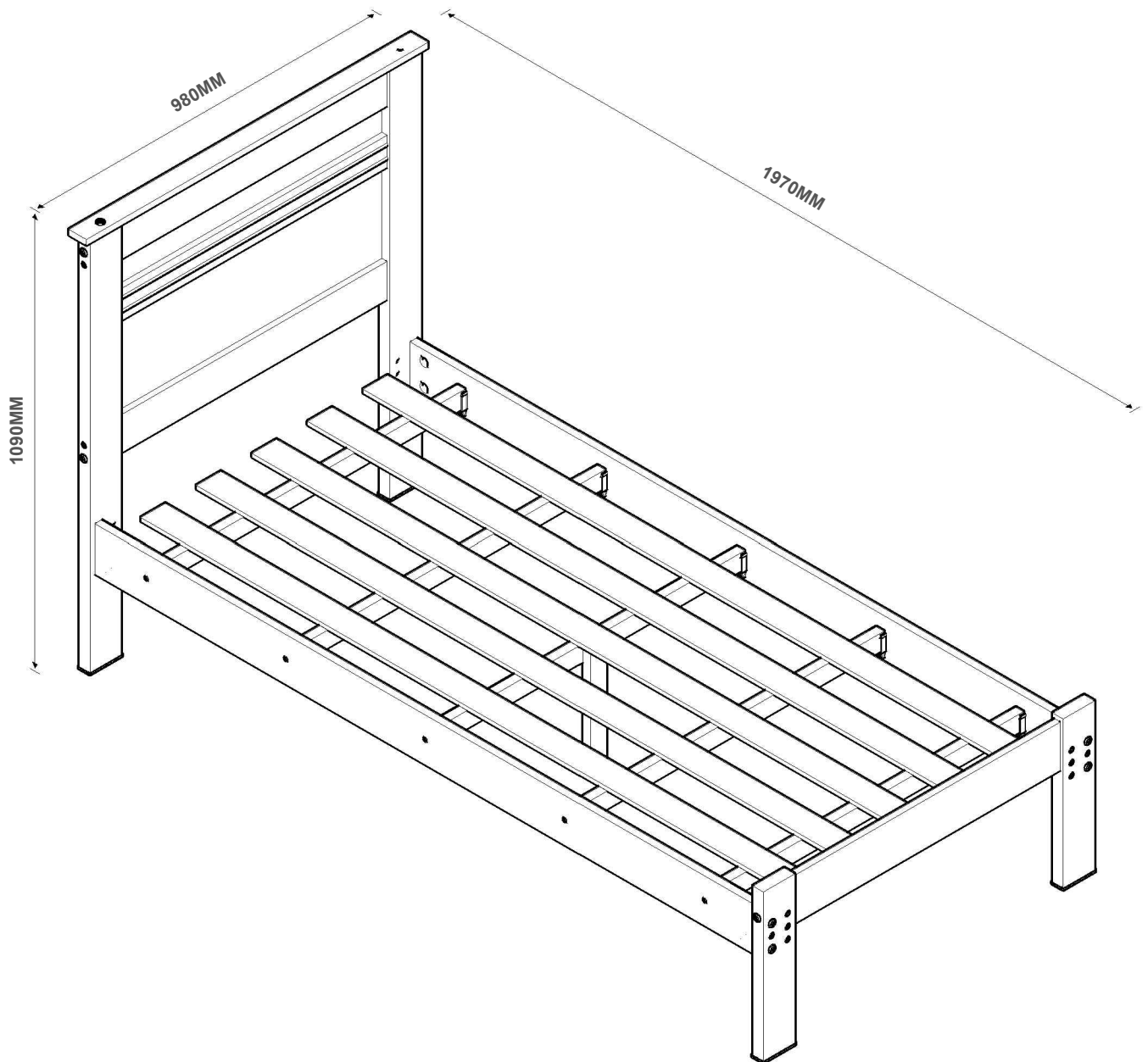
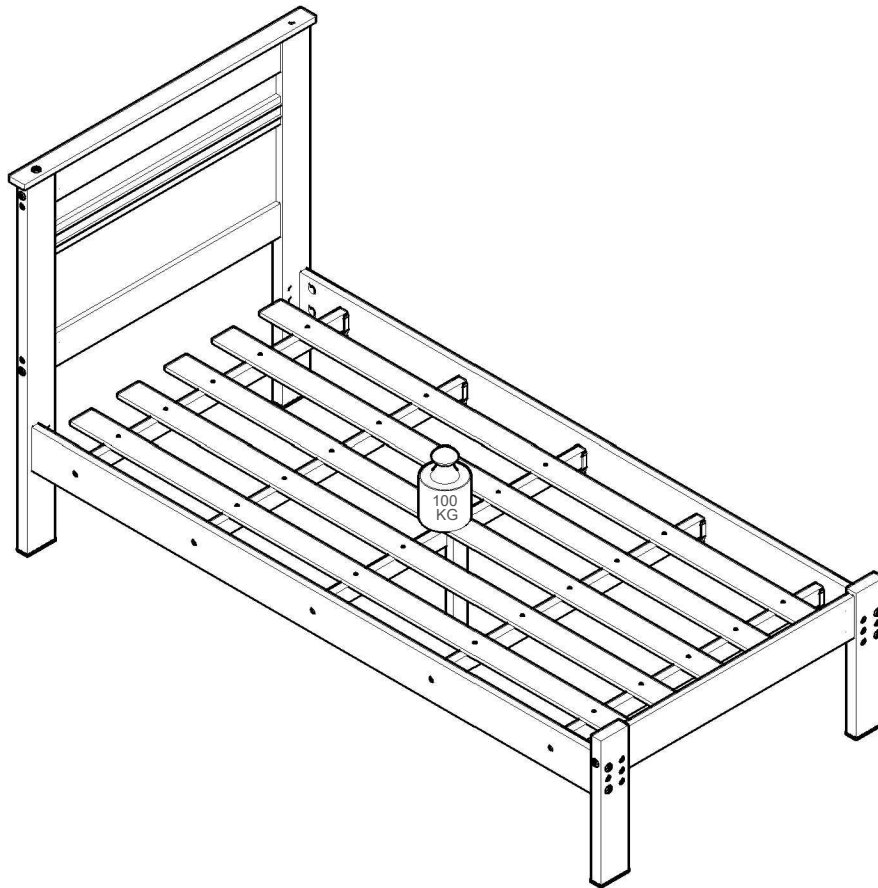


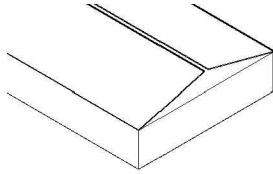
CAMA SOLTEIRO DALLAS III



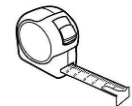
(CAPACIDADE DE CARGA)



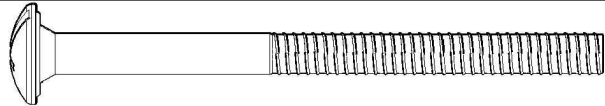
(17) 3485- 9300



NECESSÁRIO PARA MONTAGEM
(NÃO FORNECIDO)

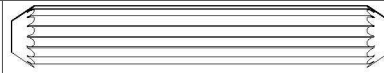


OPCIONAL



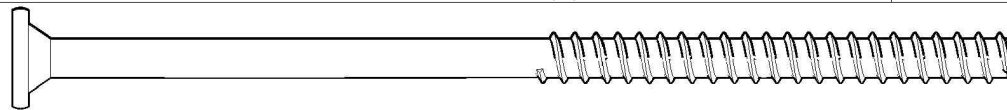
EQ

PARAFUSO 1/4 X 75MM LENTILHA (08)



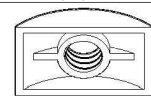
DA

CAVILHA 8 X 50MM (09)



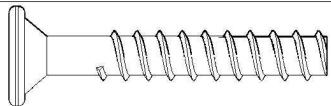
EM

PARAFUSO 7,0 X 130MM ALLEN TP 13MM (06)



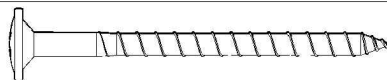
E

PORCA ELIPTICA 1/4 (08)



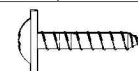
EV

PARAFUSO 7,0 X 40MM ALLEN TP 13MM (02)



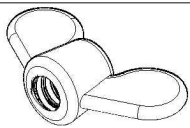
BF

PARAFUSO 4,5 X 50MM FLANGEADO (10)



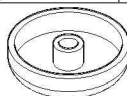
EX

PARAFUSO 3,5 X 14MM FLANGEADO (09)



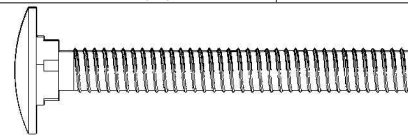
DX

PORCA BORBOLETA 1/4 (01)



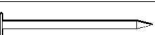
DT

TAMPA CPL COM PINO (08)



DV

PARAFUSO 1/4 X 2" FRANCÊS (01)



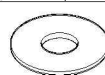
BG

PREGO 12X 12 (30)



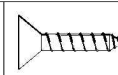
BE

TAPA FURO 8MM (12)



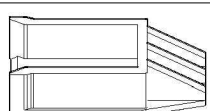
DZ

ARRUELA LISA 1/4 (01)



DG

PARAFUSO 3,5 X 14MM (02)



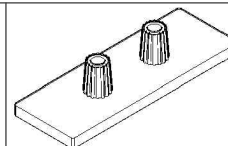
DB

SUPORTE SARRAFO (10)



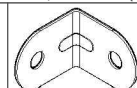
C

CHAVE ZETA CEMENTADA 4MM (01)



EZ

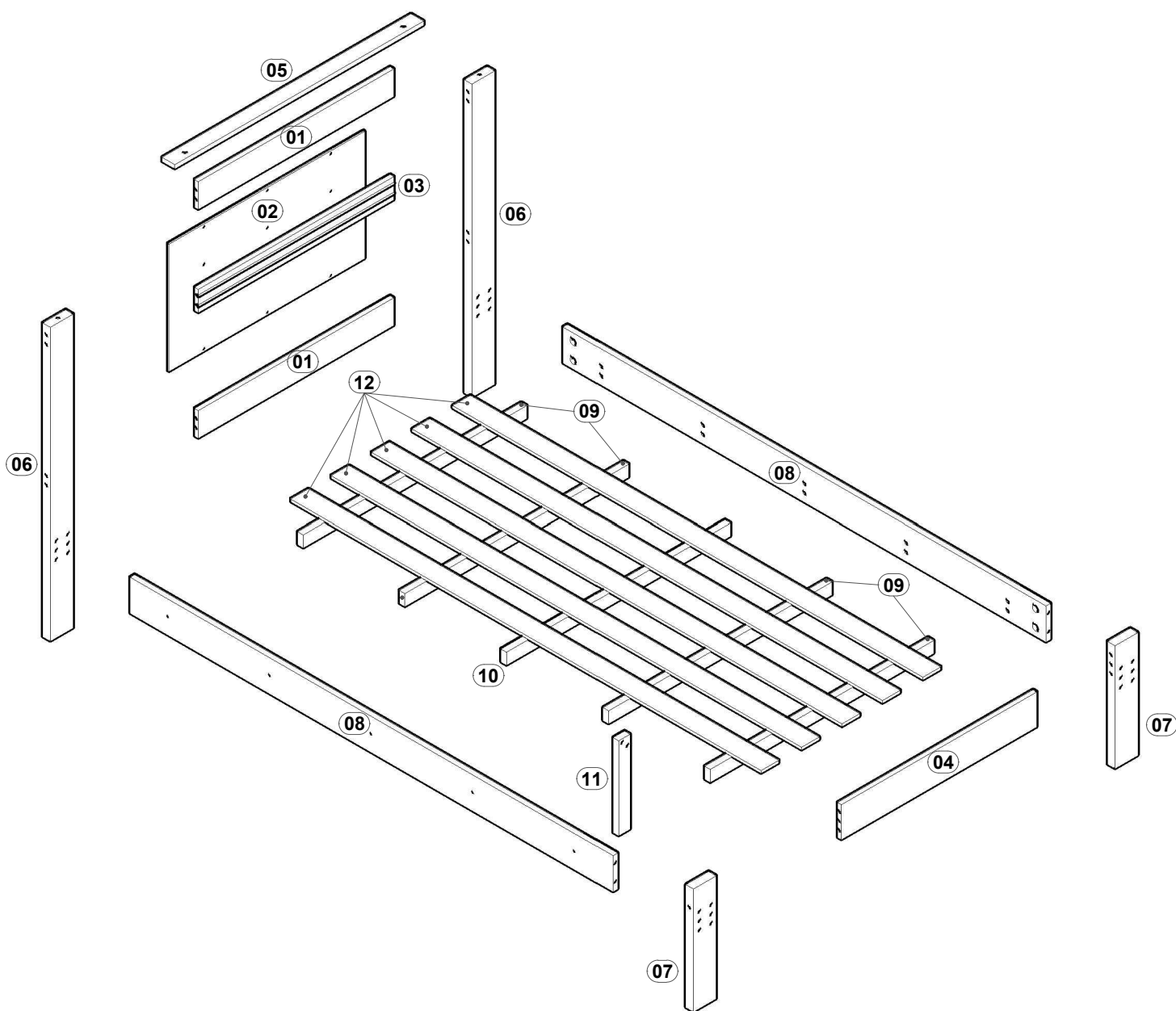
SAPATA DUBAI (04)



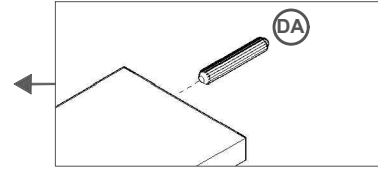
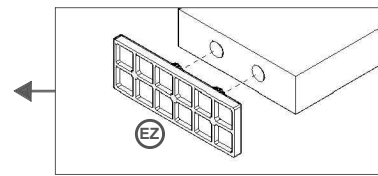
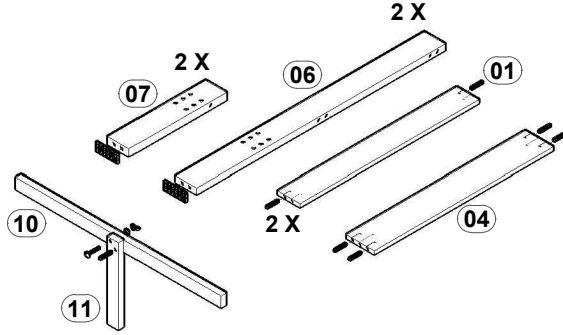
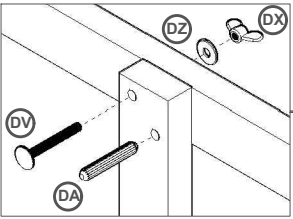
D

CANTONEIRA 18 X 18 X 14 (01)

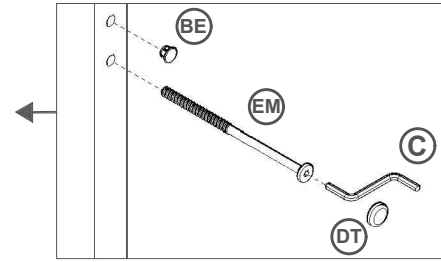
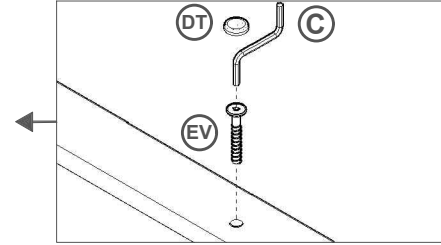
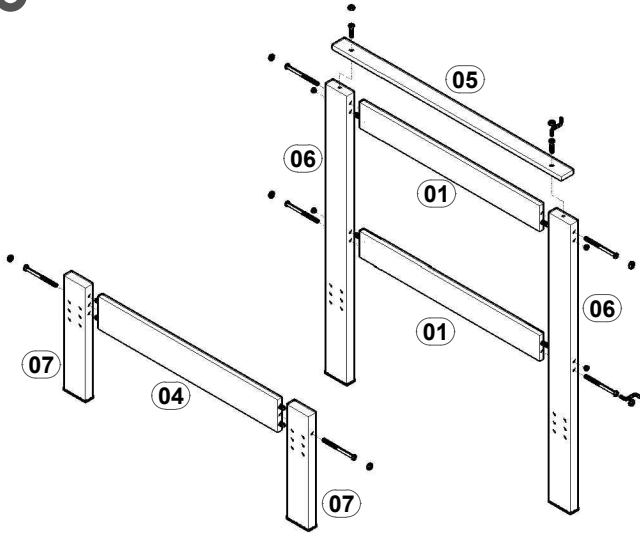
REF.	COD.	DESCRIÇÃO DAS PEÇAS	MEDIDAS				VOL.	QTD.	
01	10	FRONTÃO CABECEIRA	0,770	X	0,095	X	0,015	1 / 2	2
02	21	PAINEL CABECEIRA	0,770	X	0,435	X	0,006	1 / 2	1
03	101	TRAVESSA CENTRAL	0,770	X	0,080	X	0,015	1 / 2	1
04	19	TRAVESSA DA PESEIRA	0,770	X	0,120	X	0,015	1 / 2	1
05	14	CHAPÉU CABECEIRA	0,980	X	0,050	X	0,015	1 / 2	1
06	8	PÉ DA CABECEIRA	1,070	X	0,090	X	0,030	1 / 2	2
07	9	PÉ DA PESEIRA	0,420	X	0,090	X	0,030	1 / 2	2
08	90	BARRA CASAL / SOLTEIRO 2 FUROS	1,900	x	0,124	x	0,018	2 / 2	2
09	224	SARRAFO (MAD.)	0,880	X	0,045	X	0,022	2 / 2	4
10	226	SARRAFO FURADO PARA 5º	0,880	x	0,045	x	0,022	2 / 2	1
11	228	5º PÉ	0,325	x	0,045	x	0,022	2 / 2	1
12		RIPAS	1,850	x	0,070	x	0,010	2 / 2	5



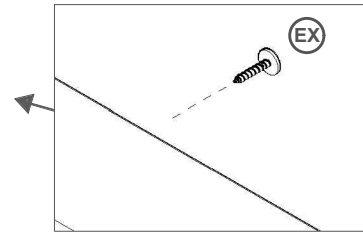
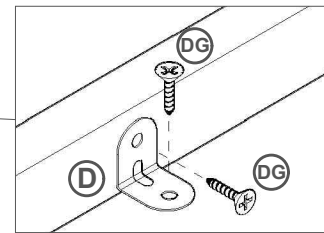
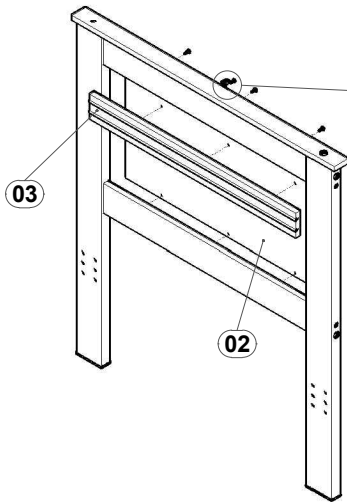
1°



2°



3°



4°

