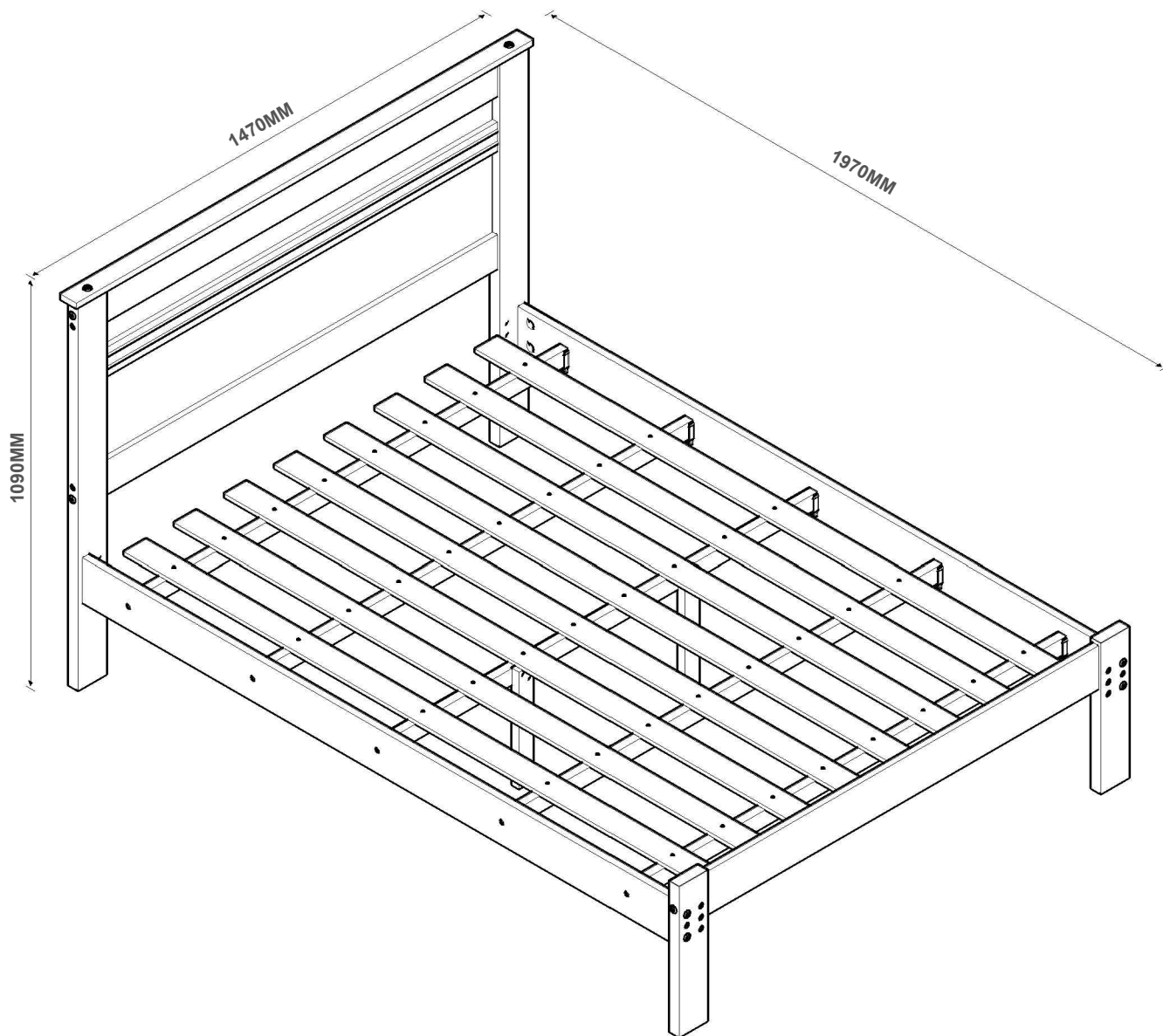
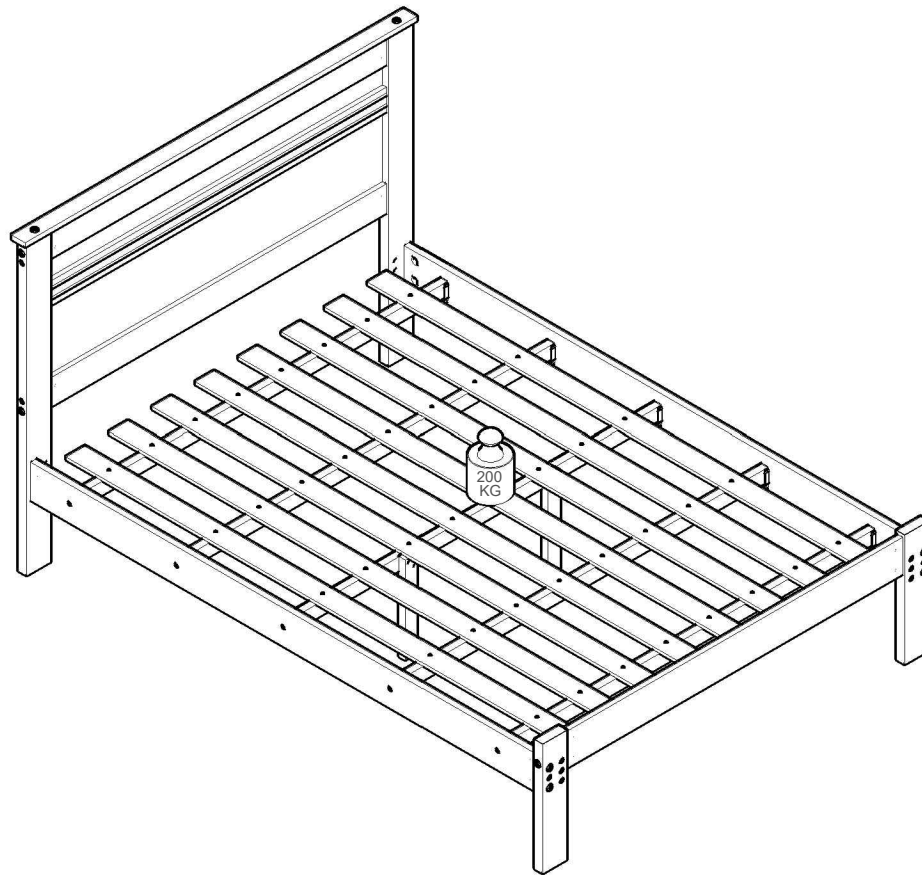


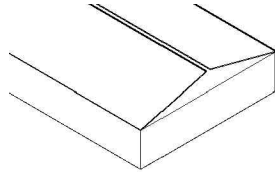
CAMA CASAL DALLAS III



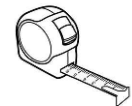
(CAPACIDADE DE CARGA)



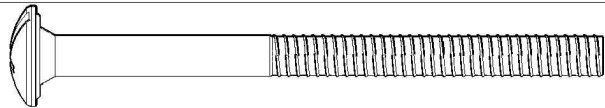
(17) 3485- 9300



NECESSÁRIO PARA MONTAGEM
(NÃO FORNECIDO)



OPCIONAL



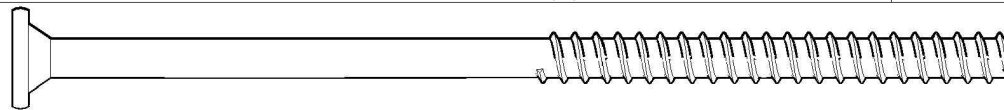
PARAFUSO 1/4 X 75MM LENTILHA (08)

EQ



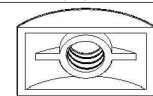
CAVILHA 8 X 50MM (10)

DA



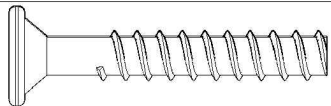
PARAFUSO 7,0 X 130MM ALLEN TP 13MM (06)

EM



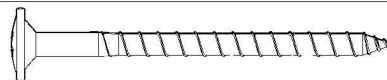
PORCA ELIPTICA 1/4 (08)

E



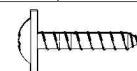
PARAFUSO 7,0 X 40MM ALLEN TP 13MM (02)

EV



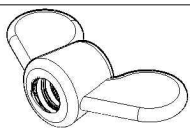
PARAFUSO 4,5 X 50MM FLANGEADO (10)

BF



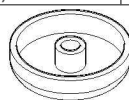
PARAFUSO 3,5 X 14MM FLANGEADO (15)

EX



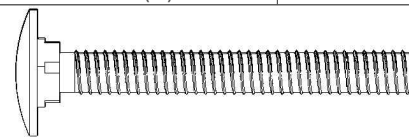
PORCA BORBOLETA 1/4 (02)

DX



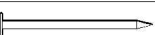
TAMPA CPL COM PINO (08)

DT



PARAFUSO 1/4 X 2" FRANCÊS (02)

DV



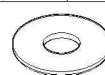
PREGO 12X 12 (50)

BG



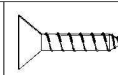
TAPA FURO 8MM (12)

BE



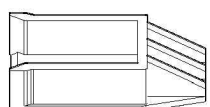
ARRUELA LISA 1/4 (02)

DZ



PARAFUSO 3,5 X 14MM (02)

DG



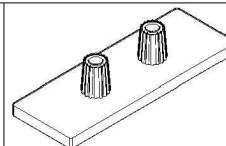
SUPOORTE SARRAFO (10)

DB



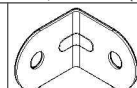
CHAVE ZETA CEMENTADA 4MM (01)

C



SAPATA DUBAI (04)

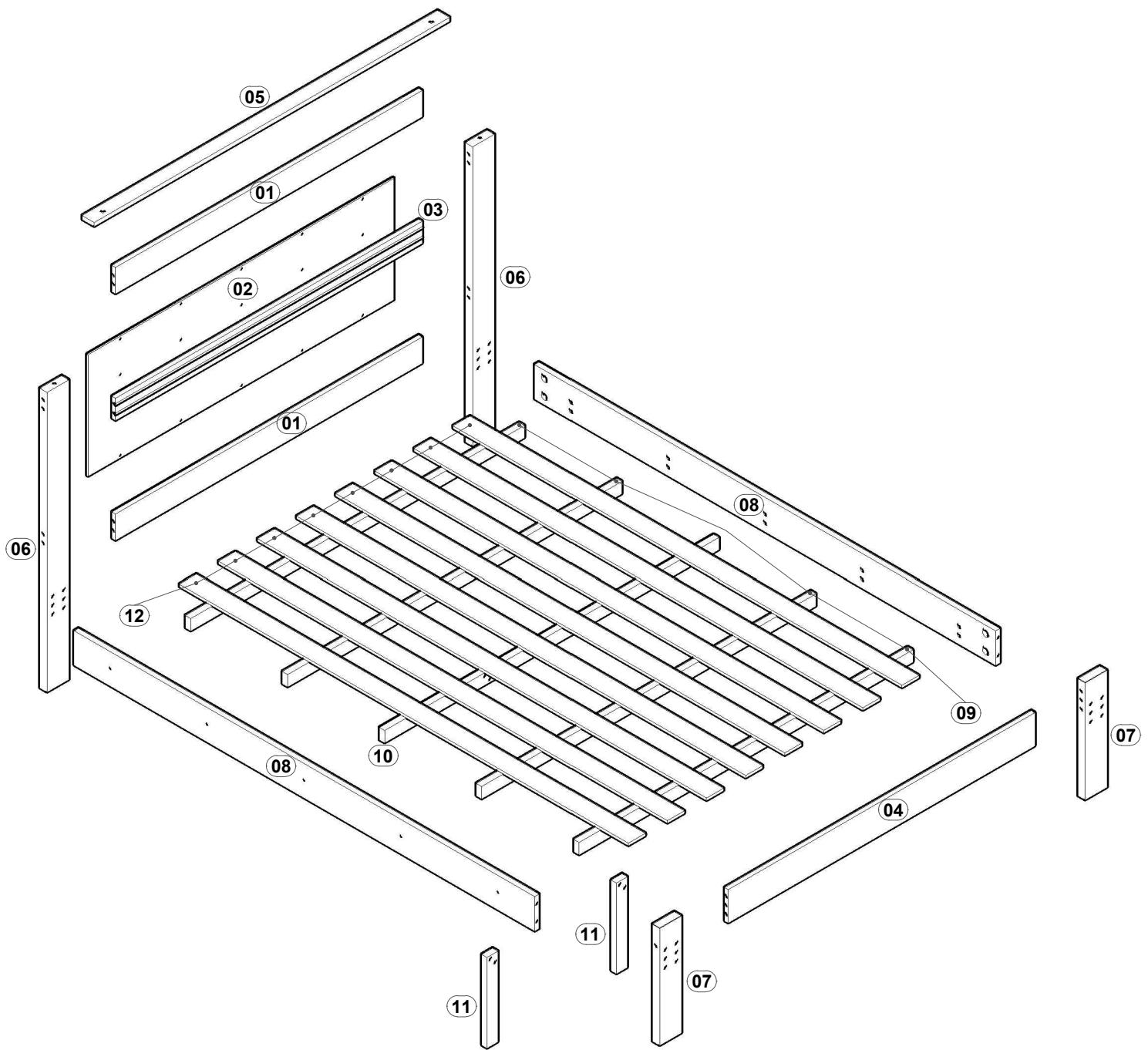
EZ



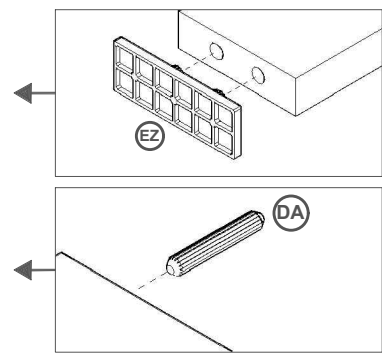
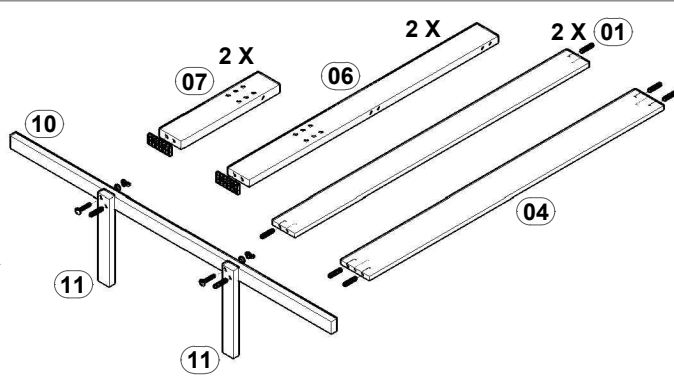
CANTONEIRA 18 X 18 X 14 (01)

D

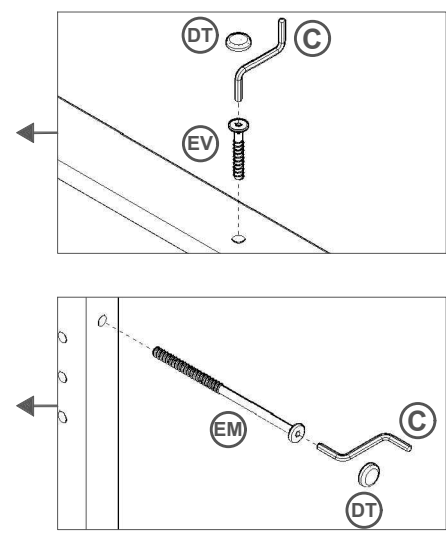
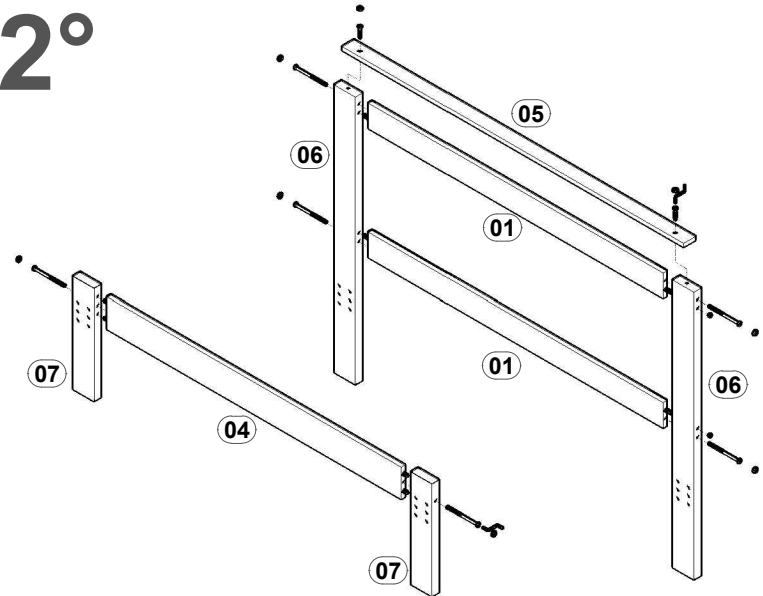
REF.	COD.	Descrição das Peças	Medidas			Vol.	Qtd.		
01	10	FRONTÃO CABECEIRA	1,265	x	0,095	x	0,015	1/2	2
02	21	PAINEL CABECEIRA	1,262	x	0,435	x	0,005	1/2	1
03	101	TRAVESSA CENTRAL	1,265	x	0,080	x	0,015	1/2	1
04	19	TRAVESSA DA PESEIRA	1,265	x	0,120	x	0,015	1/2	1
05	14	CHAPÉU CABECEIRA	1,466	x	0,050	x	0,015	1/2	1
06	8	PÉ DA CABECEIRA	1,070	x	0,090	x	0,030	1/2	2
07	9	PÉ DA PESEIRA	0,420	x	0,090	x	0,030	1/2	2
08	90	BARRA CASAL / SOLTEIRO 2 FUROS	1,900	x	0,124	x	0,018	2/2	2
09	225	SARRAFO CASAL	1,380	x	0,045	x	0,022	2/2	4
10	226	SARRAFO CASAL FURADO 5° E 6° PÉ	1,380	x	0,045	x	0,022	2/2	1
11	228	PÉ SARRAFO 5° E 6° PÉ	0,325	x	0,045	x	0,022	2/2	2
12		RIPAS	1,850	x	0,070	x	0,010	2/2	8



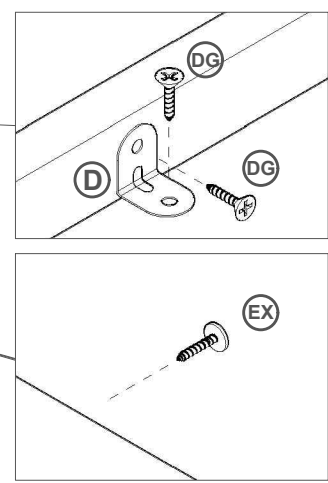
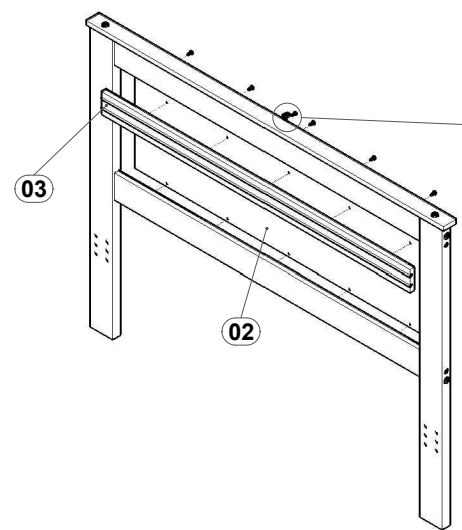
1°



2°



3°



4°

