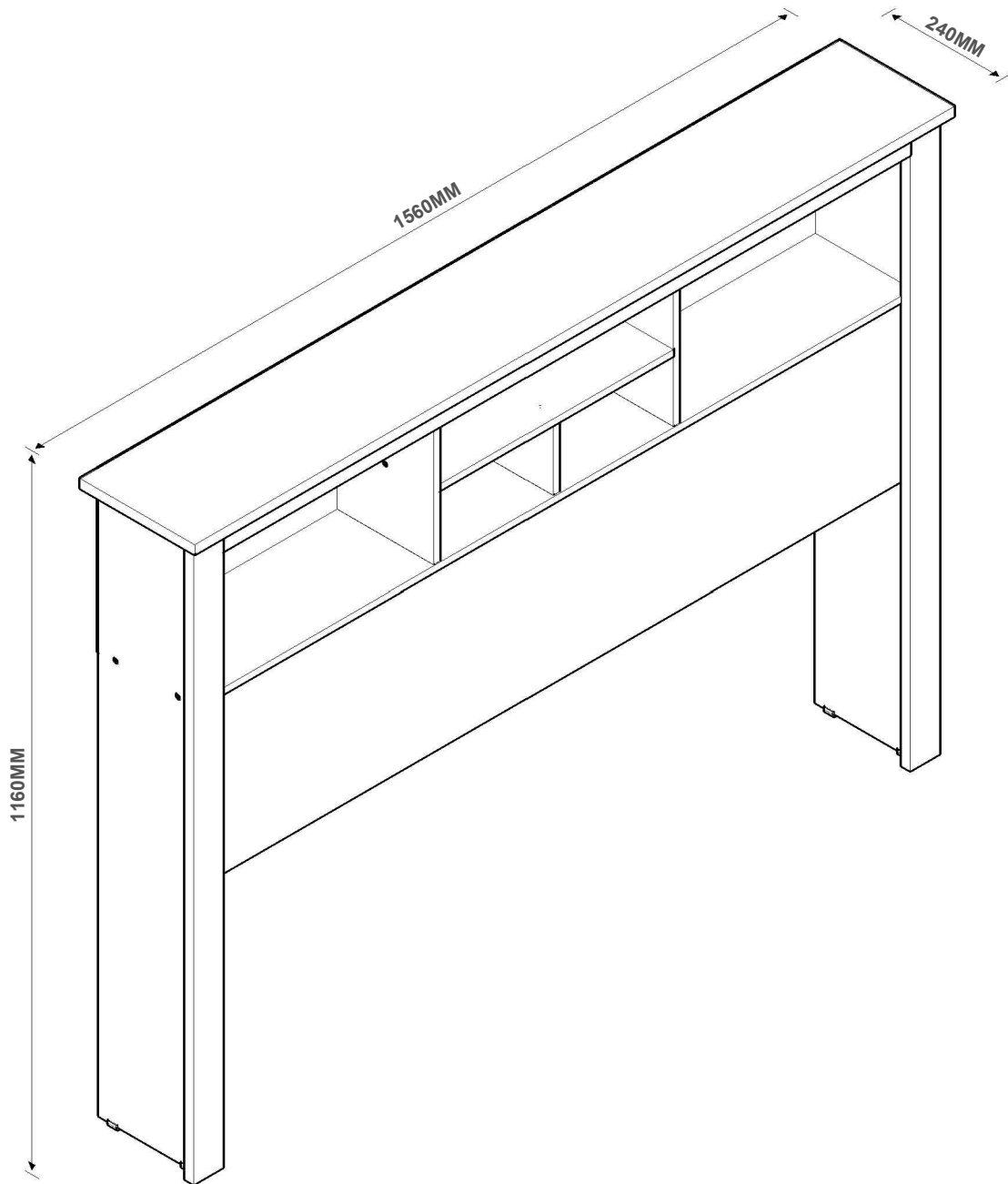
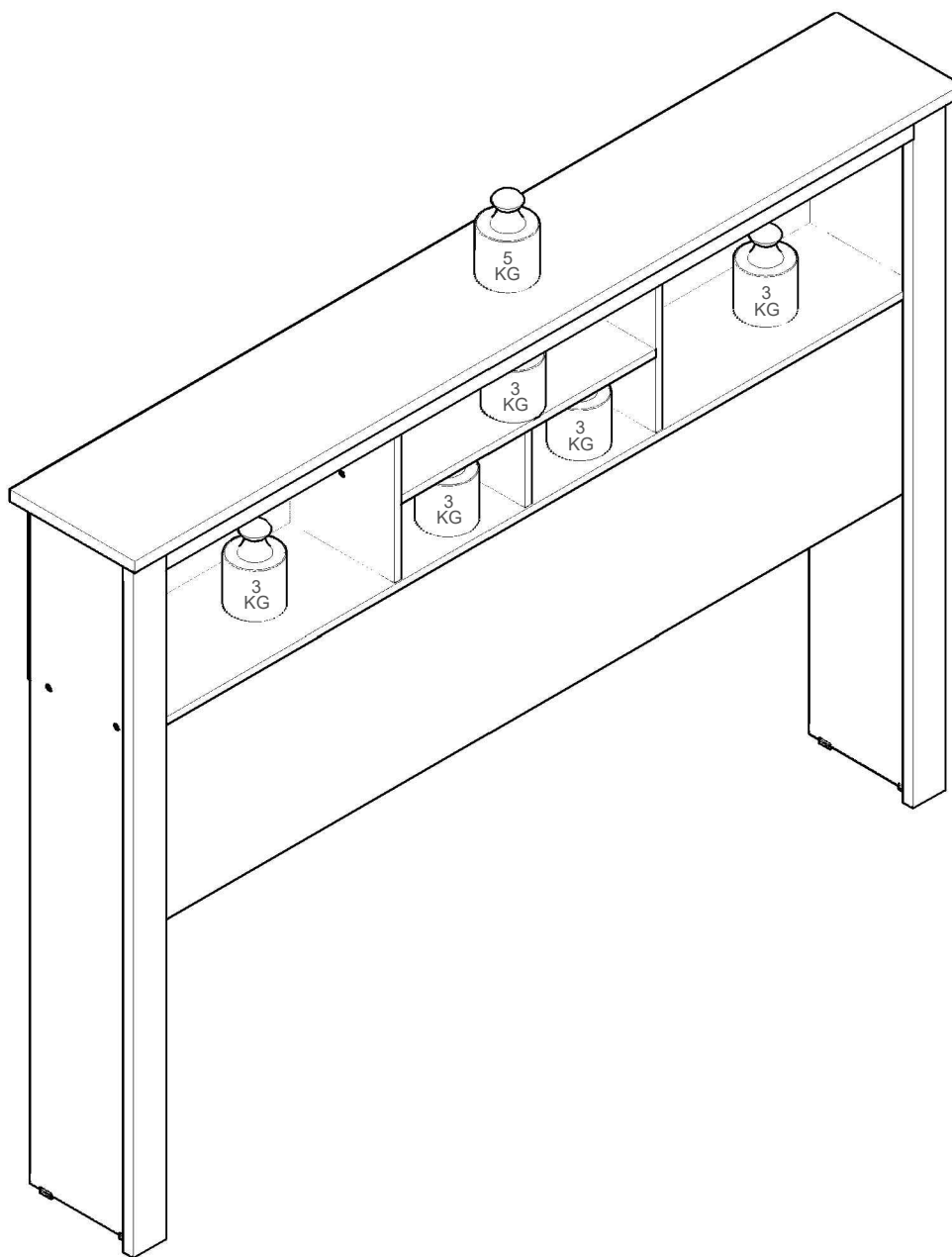


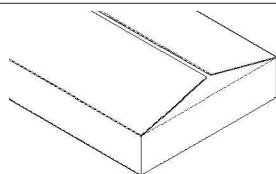
CABECEIRA HAVANA



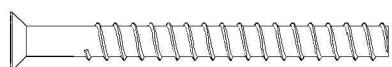
(CAPACIDADE DE CARGA) 



(17) 3485- 9300

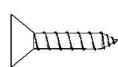


NECESSÁRIO PARA MONTAGEM
(NÃO FORNECIDO)



L

PARAFUSO 5,0 X 50MM ESCAREADO PHS (14)



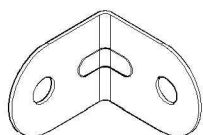
B

PARAFUSO 3,5 X 12MM CHATA (36)



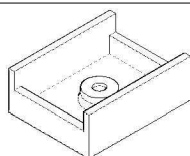
DQ

PREGO 10 X 10 (40)



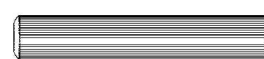
D

CANTONEIRA 18 X 18 X 14 (18)



DO

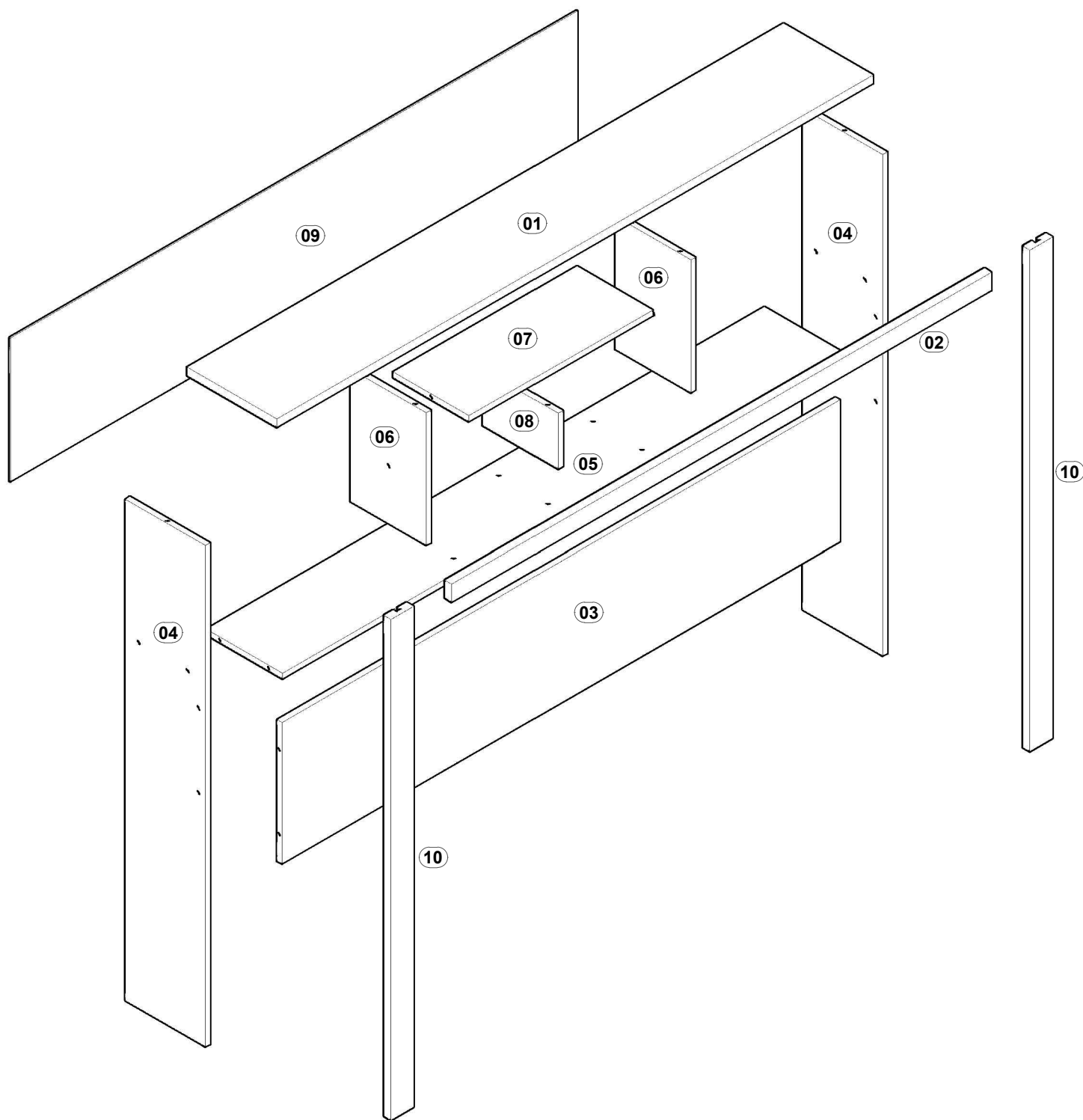
SAPATA U 12MM (04)



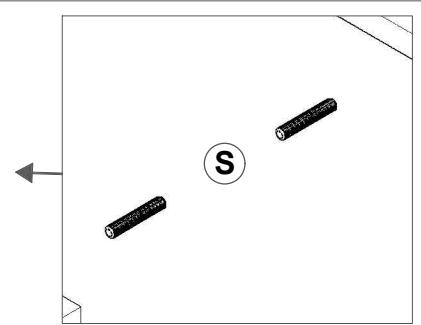
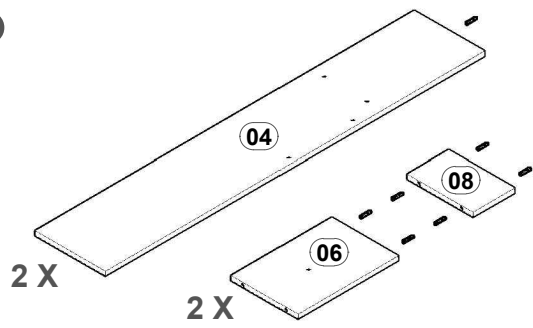
S

CAVILHA 6 X 30MM (10)

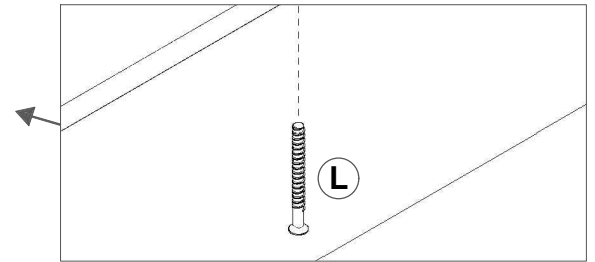
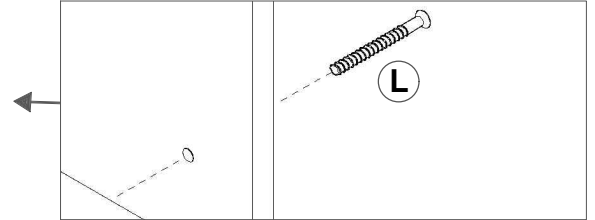
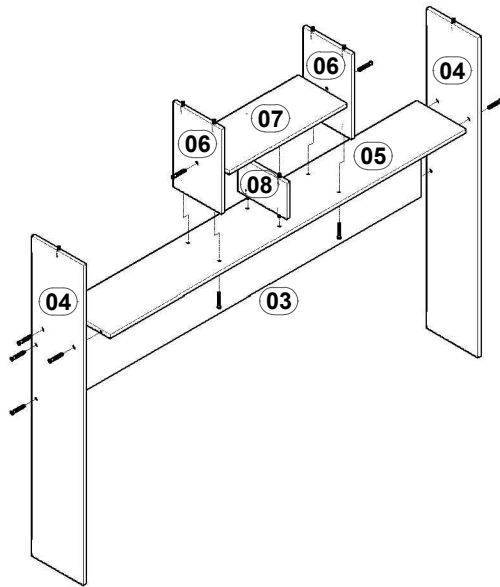
REF.	COD.	Descrição das Peças	Medidas/				Vol.	Qt.	
01	14	Chapéu	1,560	x	0,235	x	0,018	1 / 1	1
02	15	Travessa Superior	1,410	x	0,040	x	0,018	1 / 1	1
03	149	Travessa Inferior	1,460	x	0,320	x	0,012	1 / 1	1
04	65	Lateral	1,135	x	0,210	x	0,012	1 / 1	2
05	66	Base	1,460	x	0,200	x	0,012	1 / 1	1
06	195	Travessa Vertical	0,300	x	0,198	x	0,012	1 / 1	2
07	194	Travessa Horizontal	0,480	x	0,198	x	0,012	1 / 1	1
08	17	Travessa Vertical central	0,125	x	0,197	x	0,012	1 / 1	1
09	11	Fundo	1,483	x	0,325	x	0,003	1 / 1	1
10	62	Moldura Lateral	1,135	x	0,060	x	0,018	1 / 1	2



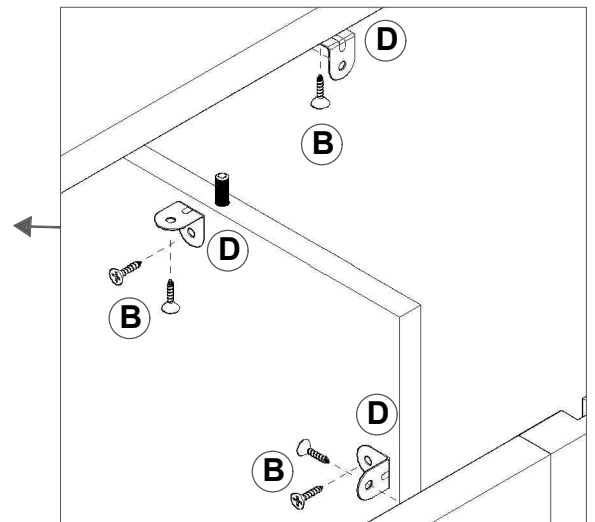
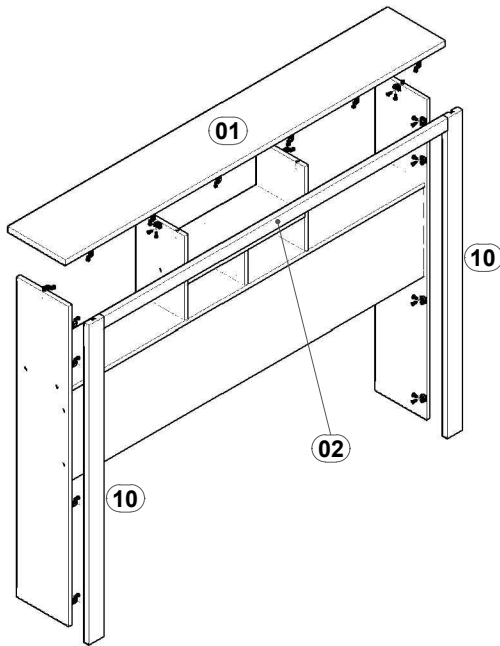
1°



2°



3°



4°

