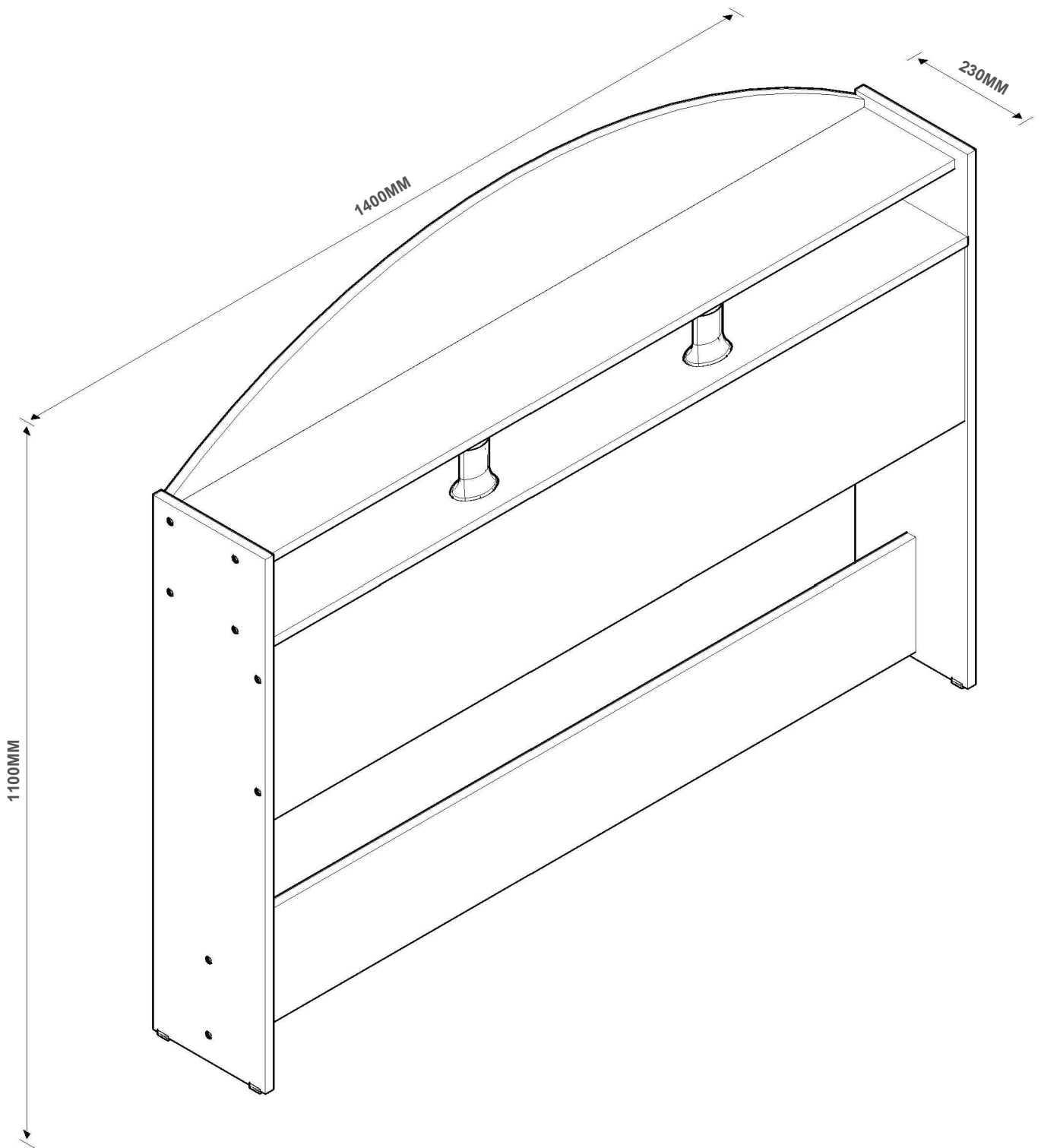
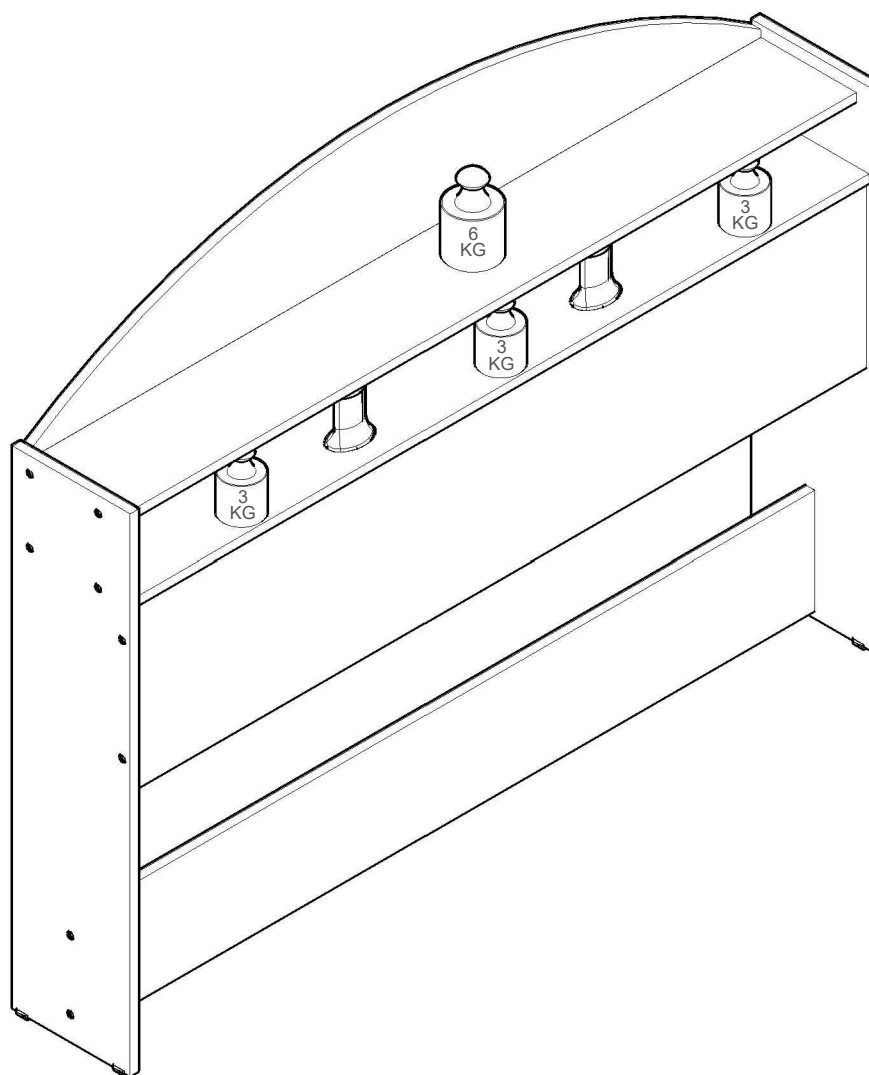


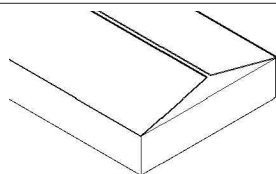
CABECEIRA CASAL SICILIA 1,40



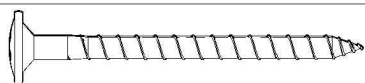
(CAPACIDADE DE CARGA) 



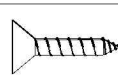
(17) 3485- 9300



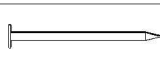
NECESSÁRIO PARA MONTAGEM
(NÃO FORNECIDO)



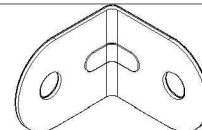
ES



B



DQ



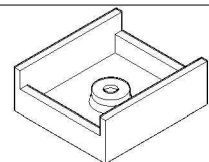
D

PARAFUSO 4,5 X 45MM FLANGEADO (20)

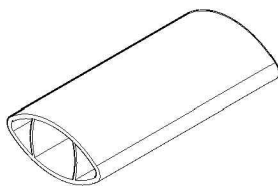
PARAFUSO 3,5 X 12MM CHATA (04)

PREGO 10 X 10 (16)

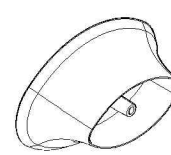
CANTONEIRA 18 X 18 X 14 (02)



DN



ET



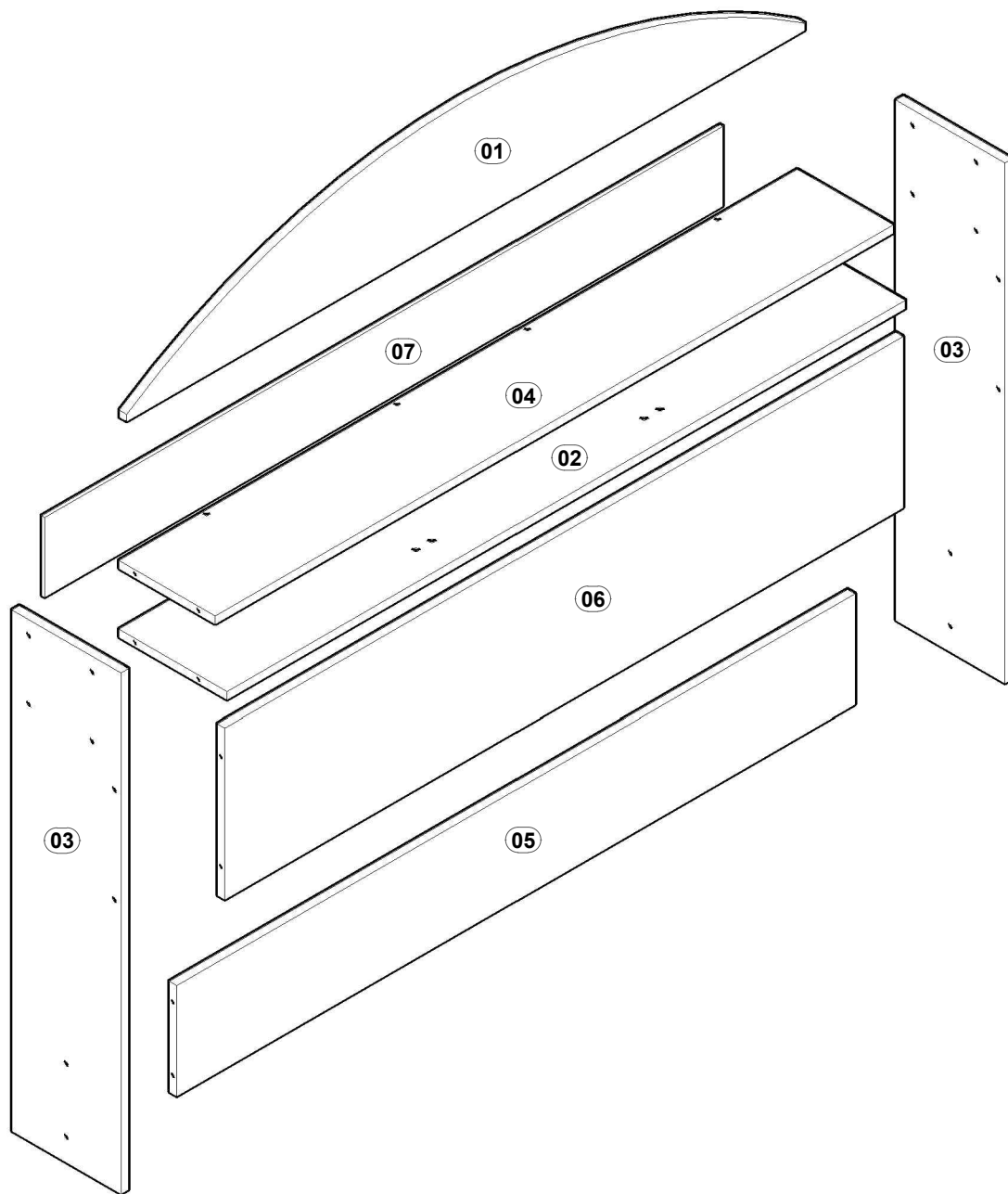
EU

SAPATA U 15MM (04)

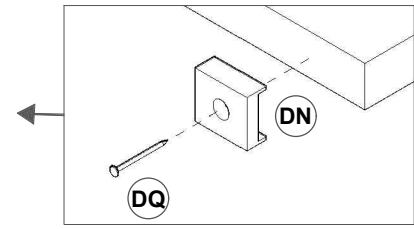
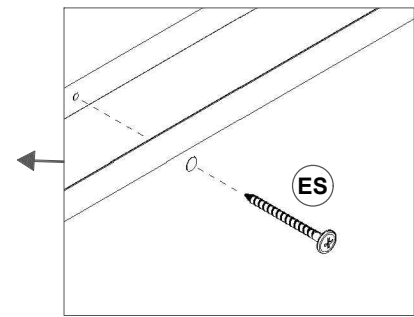
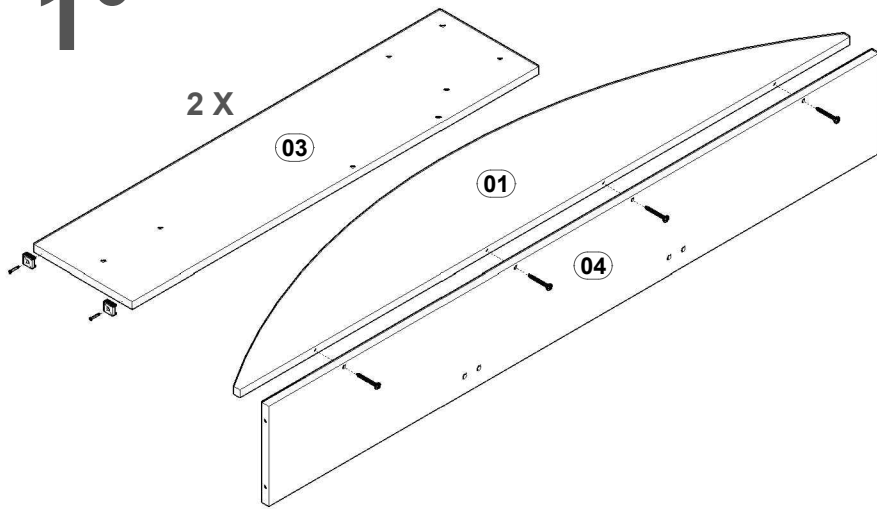
TUBO CROMADO COLUMBIA (02)

TERMINAL TOPO CROMADO (04)

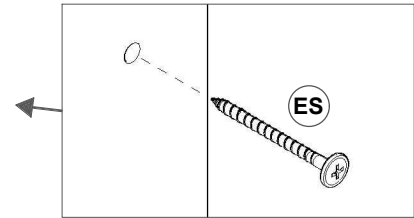
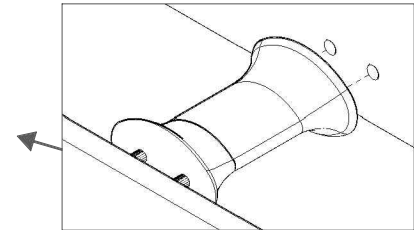
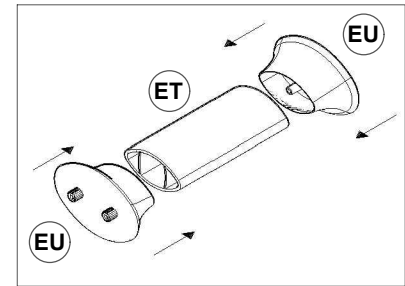
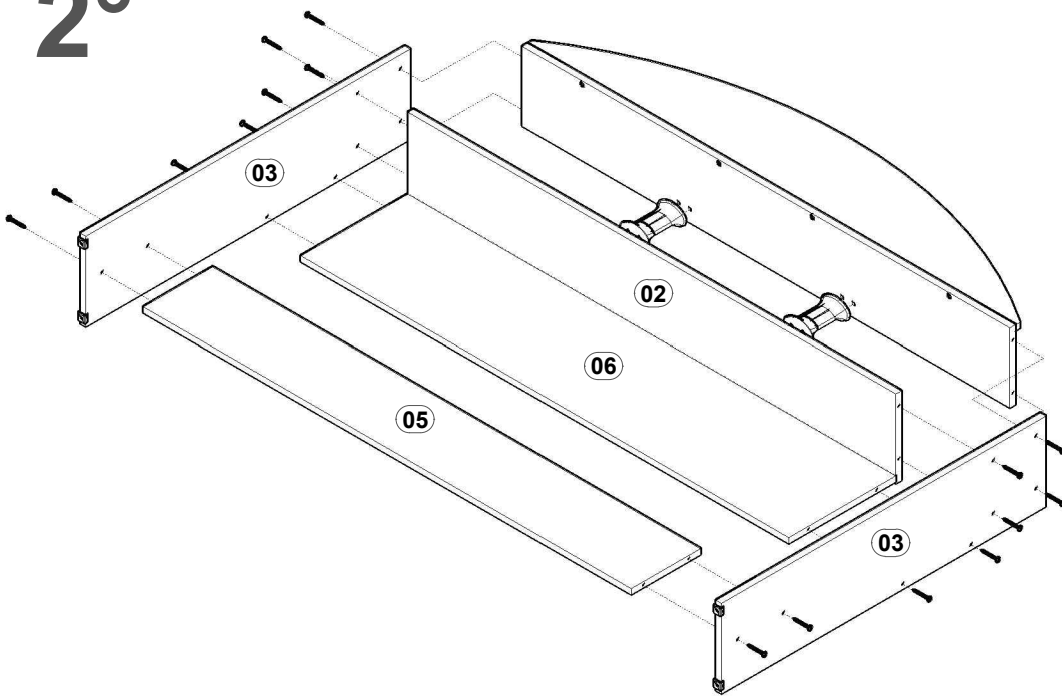
REF.	COD.	Descrição das Peças	Medidas				Vol.	Qtd.	
01	10	FRONTÃO	1,367	X	0,220	X	0,015	1 / 1	1
02	66	BASE	1,367	X	0,218	X	0,015	1 / 1	1
03	65	LATERAL	0,910	X	0,220	X	0,015	1 / 1	2
04	51	TAMPO	1,367	X	0,194	X	0,015	1 / 1	1
05	16	TRAVESSA INFERIOR	1,367	X	0,194	X	0,015	1 / 1	1
06	20	TRAVESSA CABECEIRA	1,367	X	0,300	X	0,015	1 / 1	1
07	11	FUNDO	1,367	X	0,140	X	0,006	1 / 1	1



1°



2°



3°

