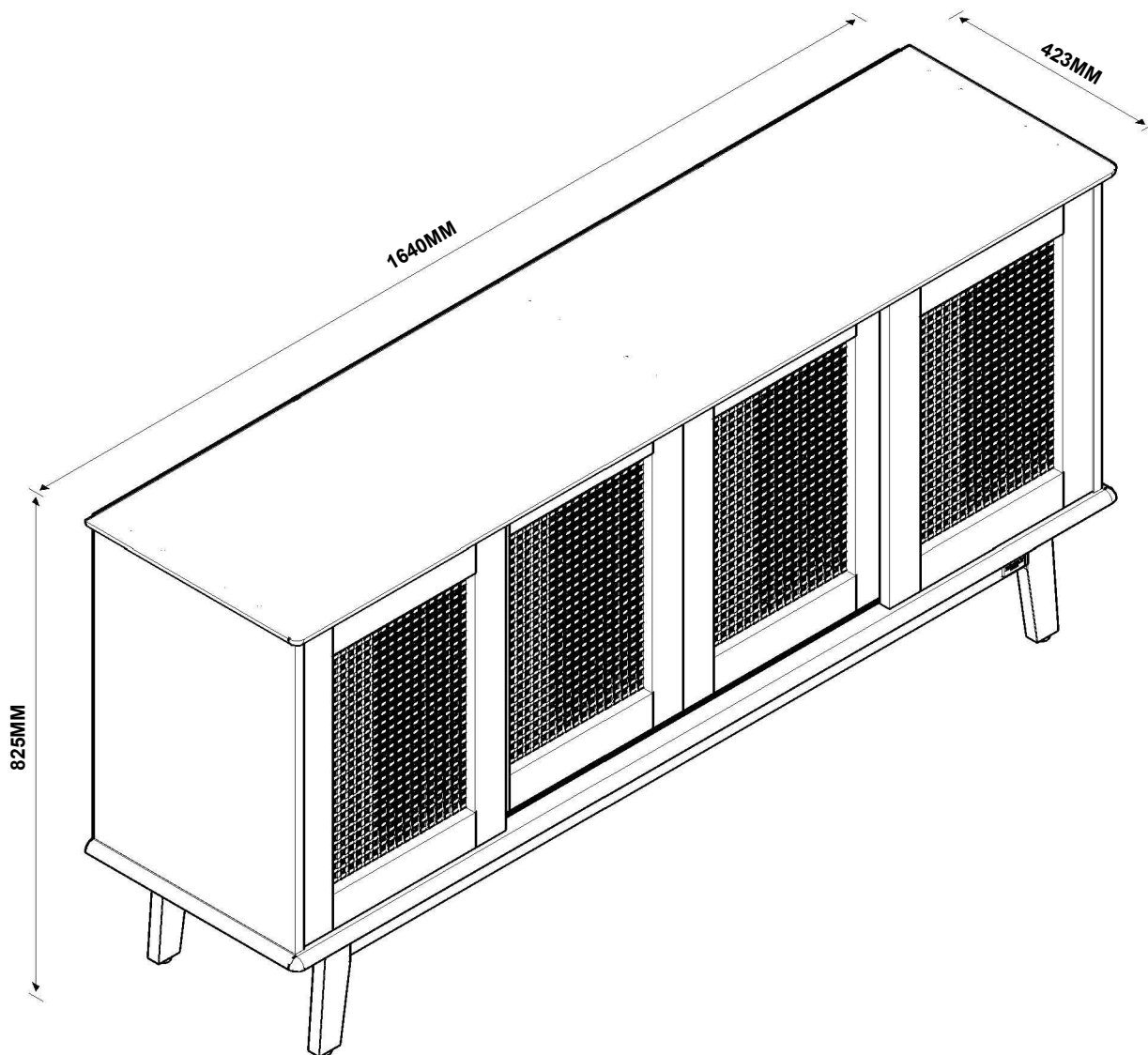
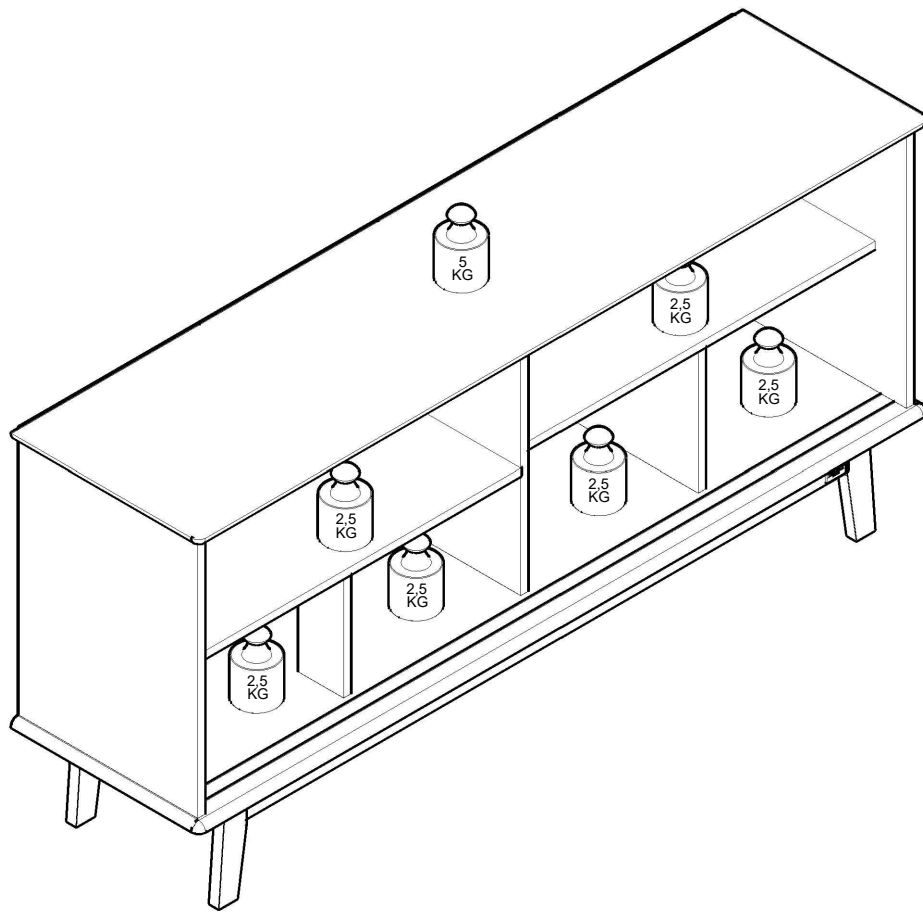


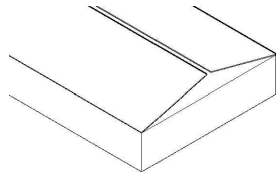
BUFFET DETROIT 4 PORTAS



(CAPACIDADE DE CARGA)



(17) 3485- 9300

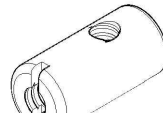


NECESSÁRIO PARA MONTAGEM
(NÃO FORNECIDO)



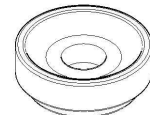
BARRA ROSCADA 1/4X85MM (08)

J



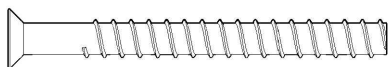
PORCA CILINDRICA 2 FUROS 1/4 (04)

Q



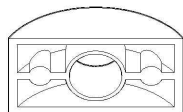
SAPATA SAMURAI RED. 22MM PRETA (04)

AF



PARAFUSO 5,0X50MM ESCAREADO (06)

L



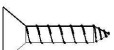
ARRUELA MEIA LUA BAIXA 1/4 (08)

O



ETIQUETA TEBARROT (01)

AP



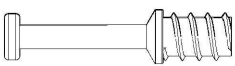
PARAFUSO 4,0X14MM CHATA (32)

AD



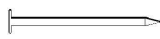
CAVILHA 06X30MM (28)

S



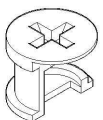
PINO MINIFIX (06)

M



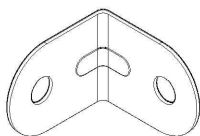
PREGO 08X08 (50)

Y



TAMBOR MINIFIX 12X10 (06)

N



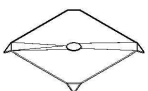
CANTONEIRA 18X18X14 (14)

D

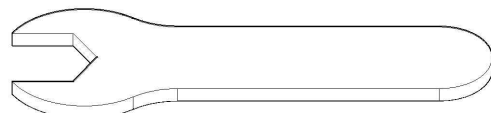


PORCA SEXTAVADA 1/4 (08)

R

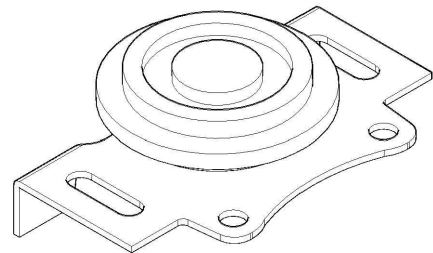


P

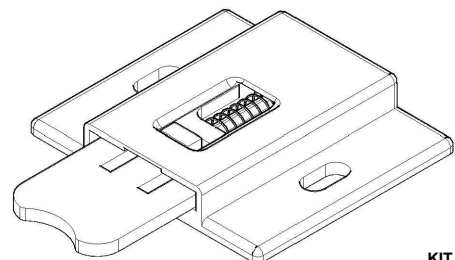
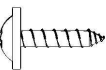


CHAVE 10MM (01)

T

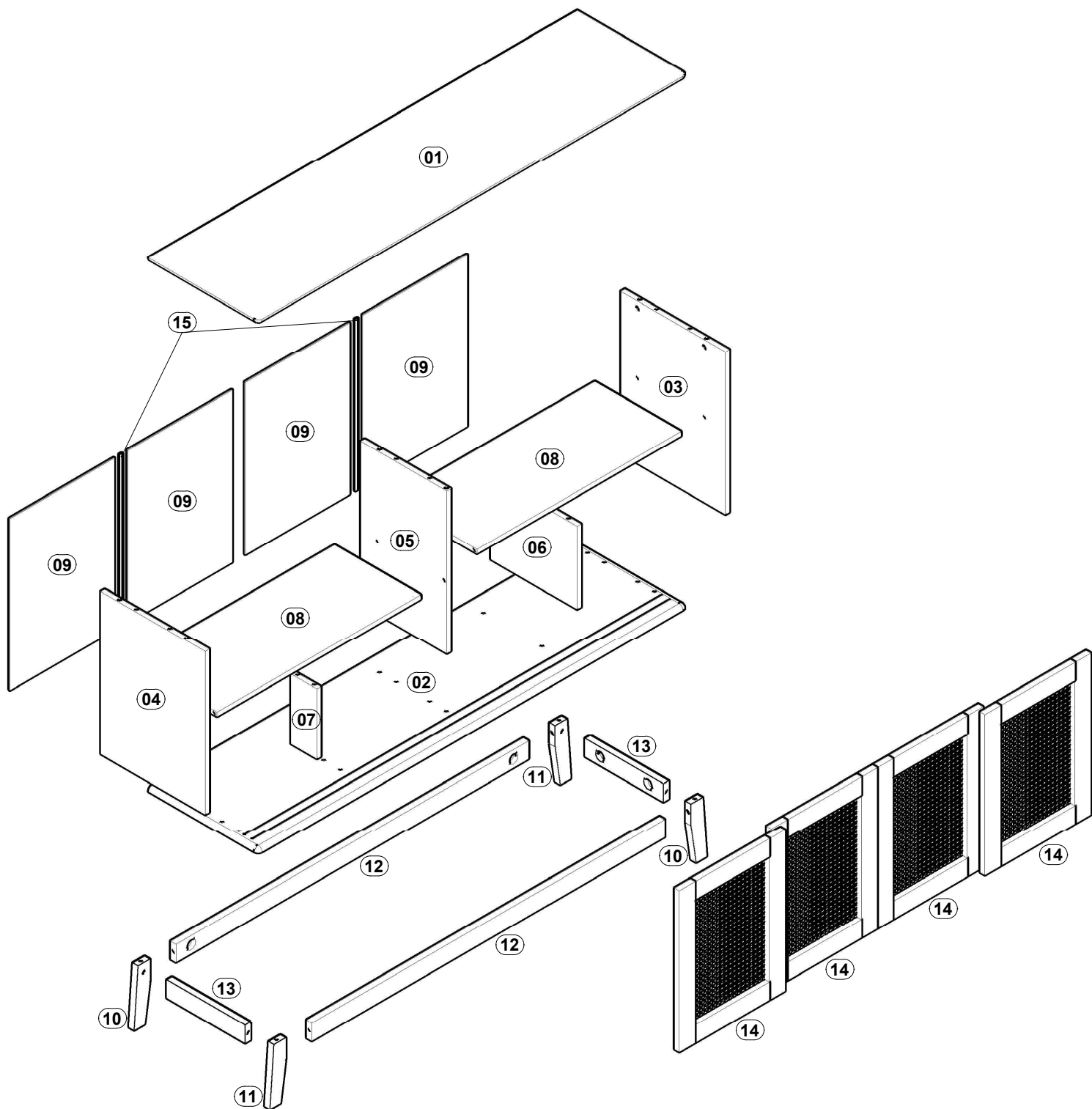


V

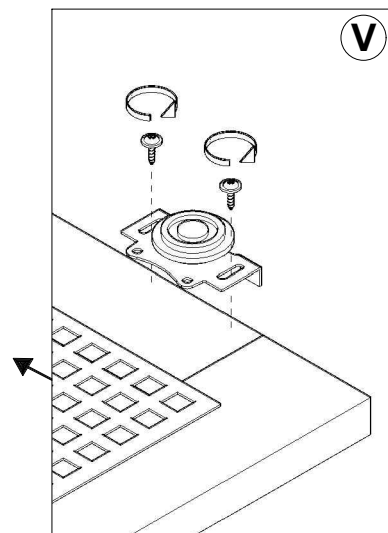
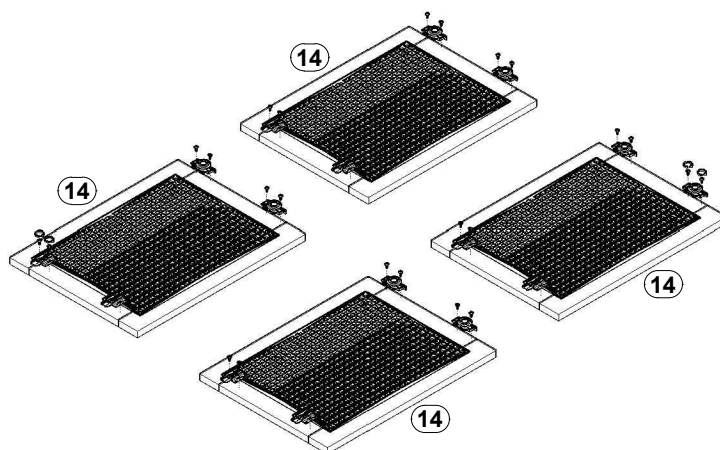
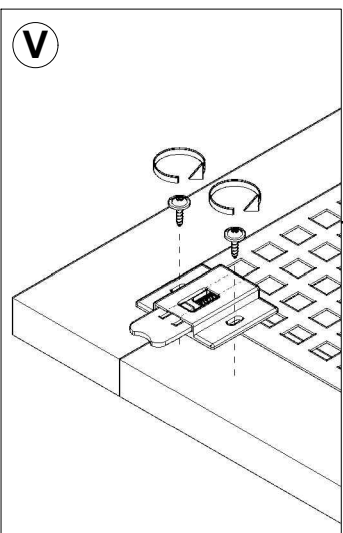
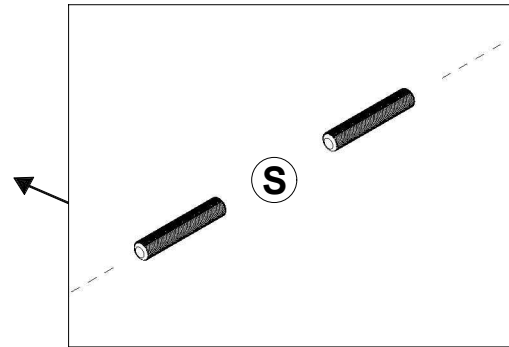
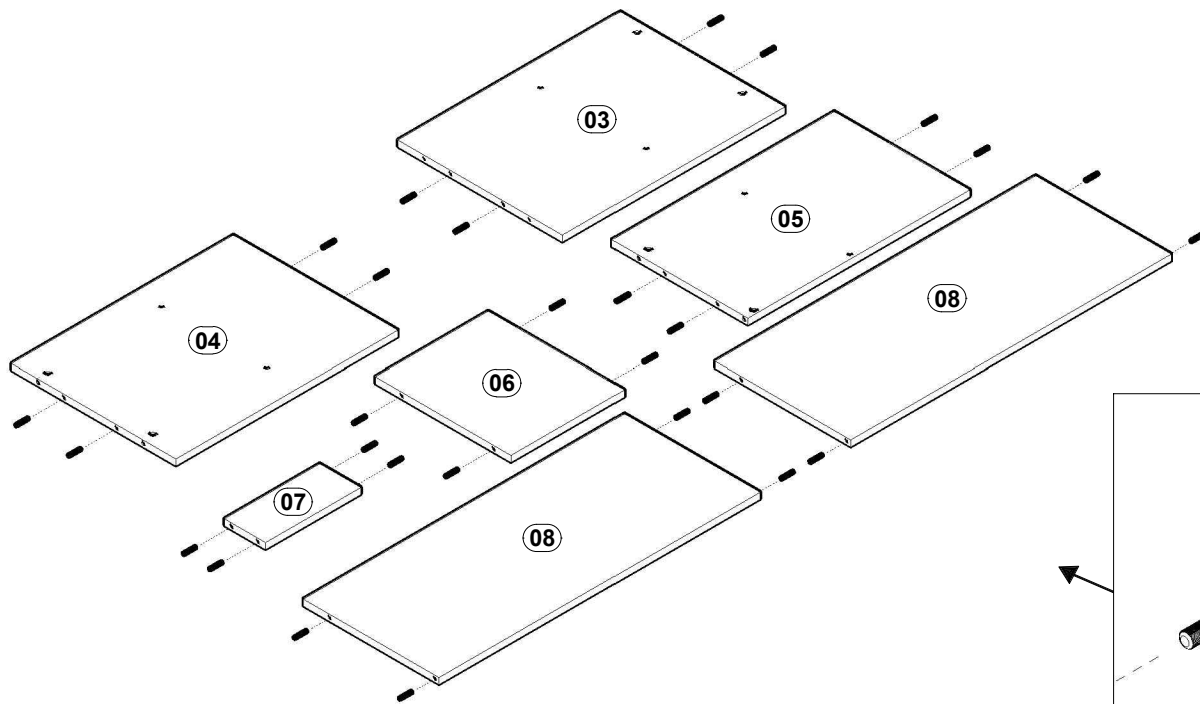
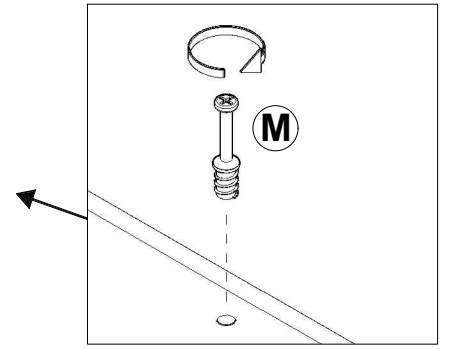
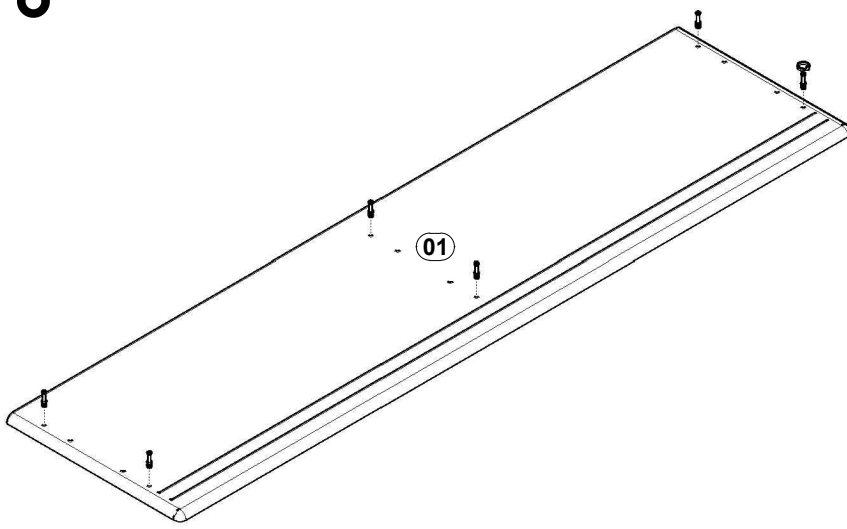


KIT ROLDANA (04)

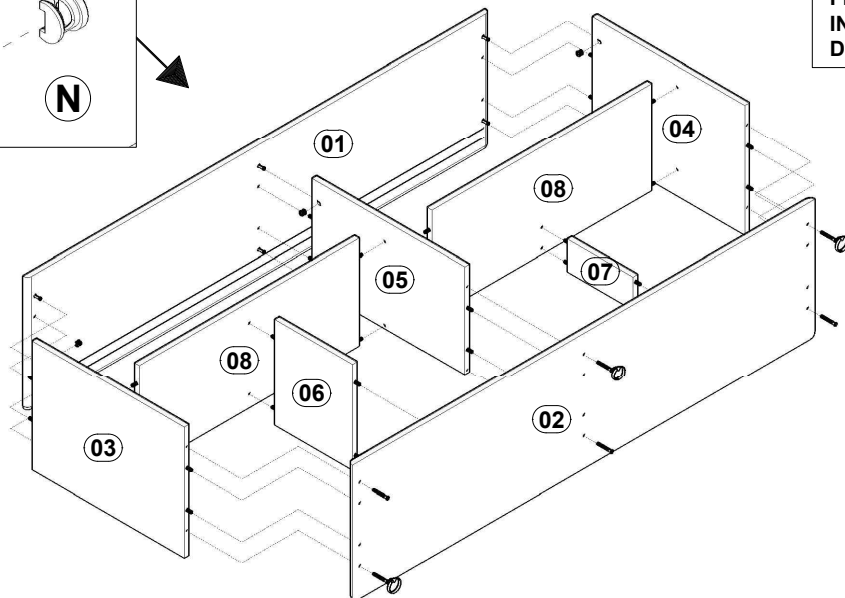
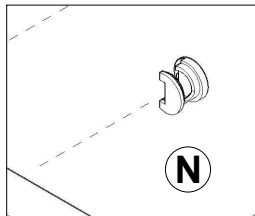
REF.	COD.	Descrição das Peças	Medidas				Vol.	Qtd.	
01	51	TAMPO	1,640	x	0,420	x	0,015	1 / 1	1
02	66	BASE	1,640	x	0,420	x	0,015	1 / 1	1
03	41	LATERAL DIREITA	0,540	x	0,400	x	0,015	1 / 1	1
04	42	LATERAL ESQUERDA	0,540	x	0,400	x	0,015	1 / 1	1
05	162	DIVISÓRIA CENTRAL	0,540	x	0,330	x	0,015	1 / 1	1
06	94	DIVISÓRIA DIREITA	0,235	x	0,100	x	0,015	1 / 1	1
07	114	DIVISÓRIA ESQUERDA	0,275	x	0,330	x	0,015	1 / 1	1
08	12	PRATELEIRA	0,780	x	0,330	x	0,015	1 / 1	2
09	11	FUNDO	0,570	x	0,398	x	0,003	1 / 1	4
10	401	PÉ 01 (MAD.)	0,250	x	0,060	x	0,020	1 / 1	2
11	102	PÉ 02 (MAD.)	0,250	x	0,060	x	0,020	1 / 1	2
12	407	TRAVESSA MAIOR (MAD.)	1,350	x	0,060	x	0,020	1 / 1	2
13	406	TRAVESSA MENOR (MAD.)	0,300	x	0,060	x	0,020	1 / 1	2
14		PORTAS	0,534	x	0,405	x	0,018	1 / 1	4
15		PERFIL H		x		x		1 / 1	2



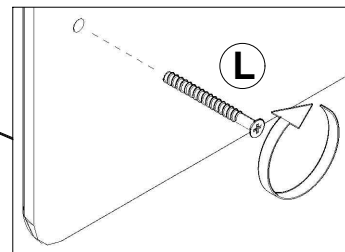
1°



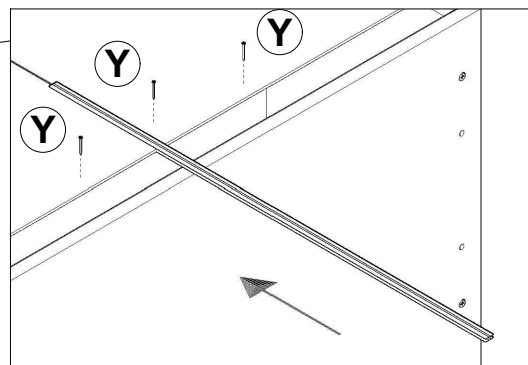
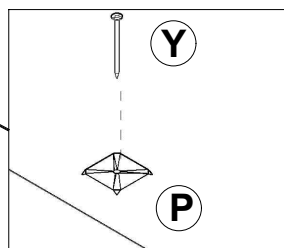
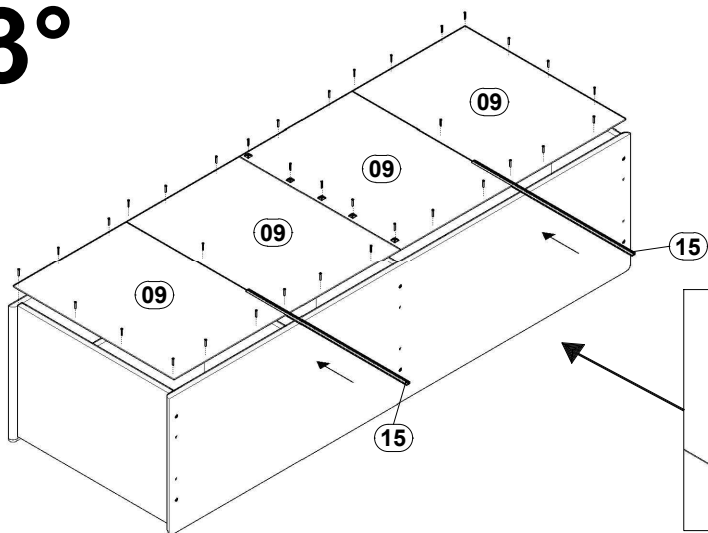
2°



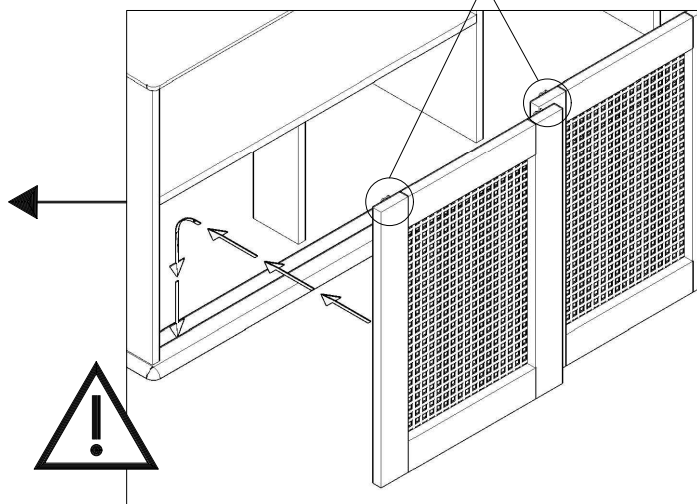
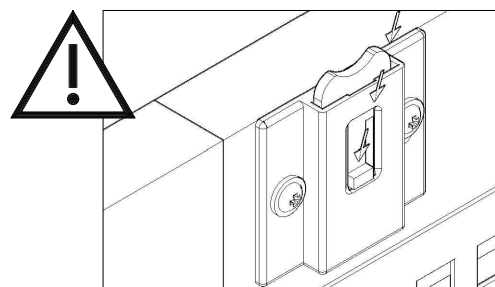
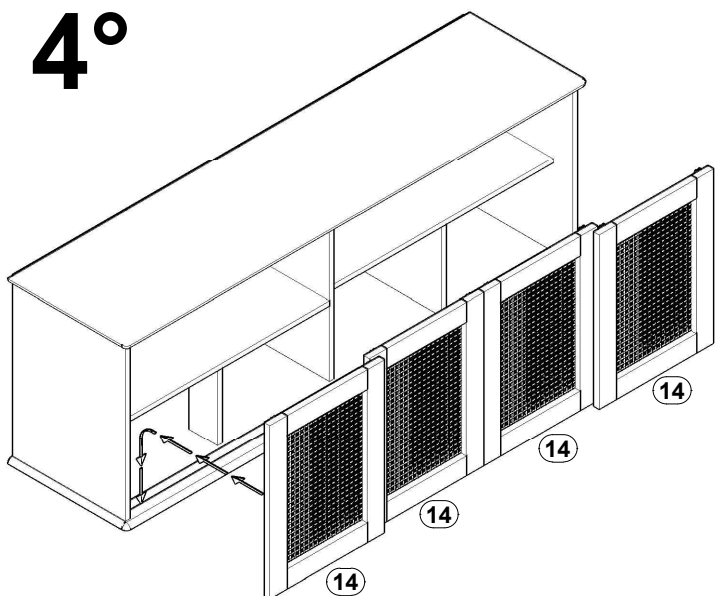
OBS: MONTAGEM COM A FRENTE PARA BAIXO, INICIANDO DA LATERAL DIREITA PARA A ESQUERDA.



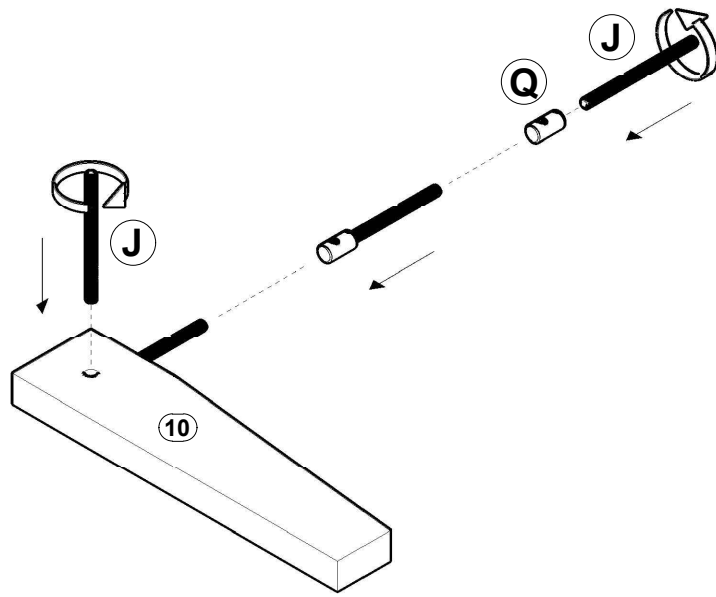
3°



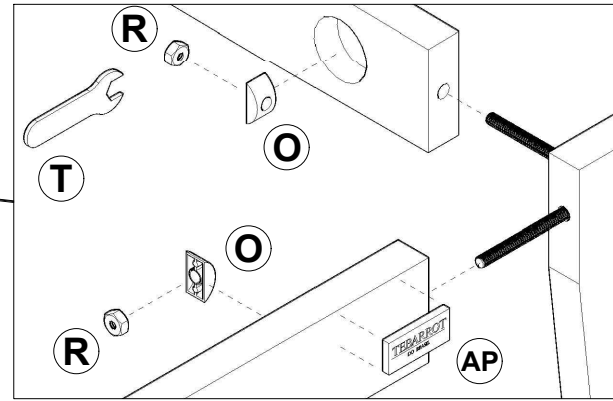
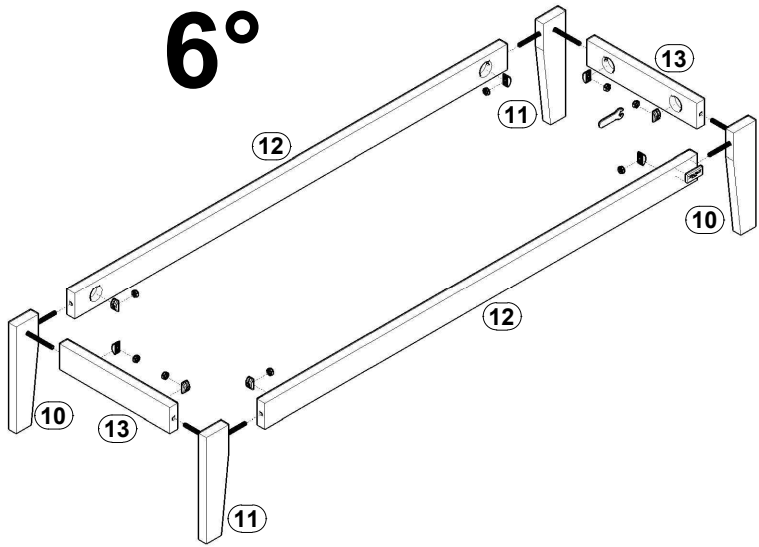
4°



5°



6°



7°

