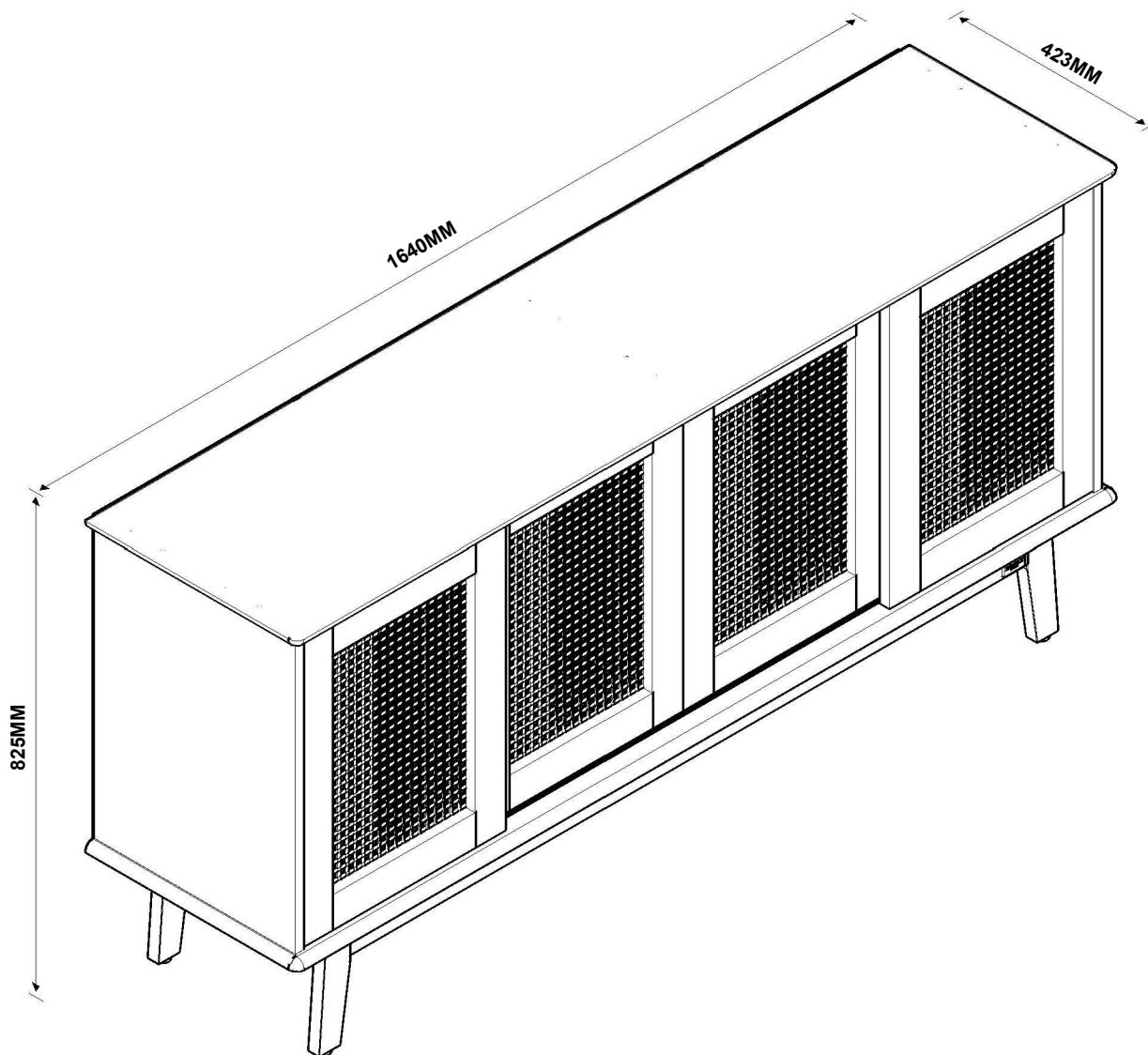
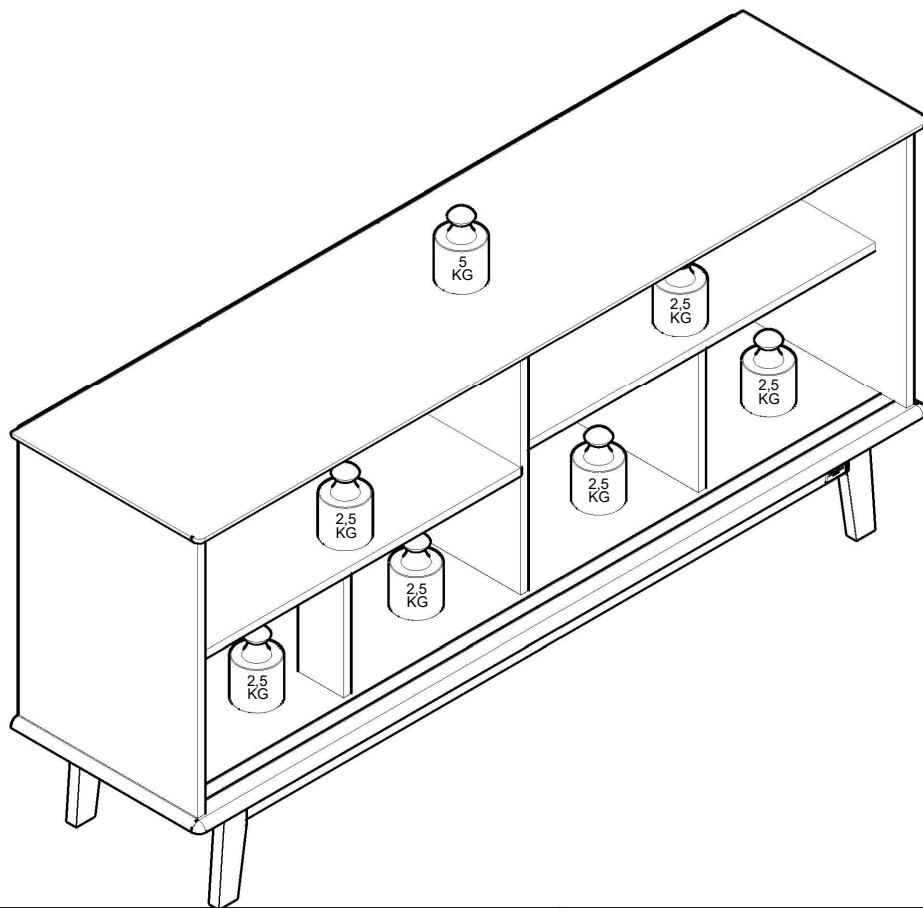


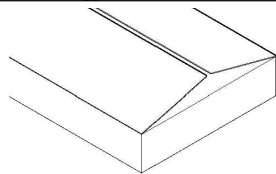
BUFFET DETROIT 4 PORTAS



(CAPACIDADE DE CARGA)



(17) 3485- 9300

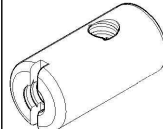


NECESSÁRIO PARA MONTAGEM
(NÃO FORNECIDO)



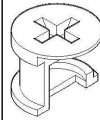
BARRA ROSCADA 1/4X85MM (08)

J



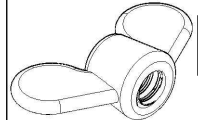
PORCA CILINDRICA 2 FUROS 1/4 (04)

Q



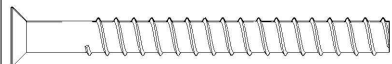
TAMBOR MINIFIX 12X10 (06)

N



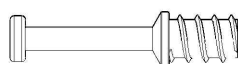
PORCA BORBOLETA 1/4 (02)

DX



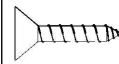
PARAFUSO 5,0X50MM ESCAREADO (06)

L



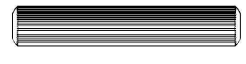
PINO MINIFIX (06)

M



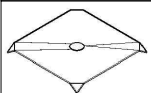
PARAFUSO 4,0X14MM CHATA (40)

AD



CAVILHA 06X30MM (28)

S



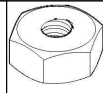
GARRA PARA FUNDO DE ARM. (05)

P



ARRUELA LISA 1/4 (02)

DZ



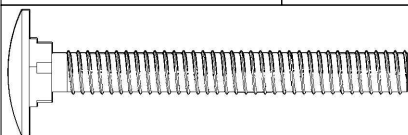
PORCA SEXTAVADA 1/4 (08)

R



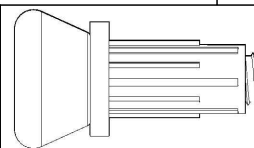
PREGO 08X08 (50)

Y



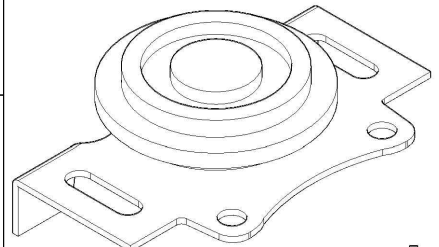
PARAFUSO 1/4X2" FRANCÊS-ZB (02)

DV

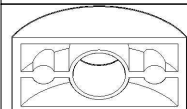


SAPATA NIVELADORA 1/4X20MM PRETA (01)

AQ

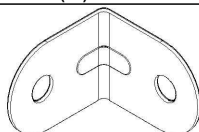


V



ARRUELA MEIA LUA BAIXA 1/4 (08)

O



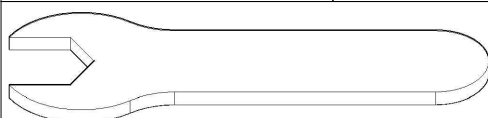
CANTONEIRA 18X18X14 (18)

D



SAPATA SAMURAI RED. 22MM PRETA (04)

AF



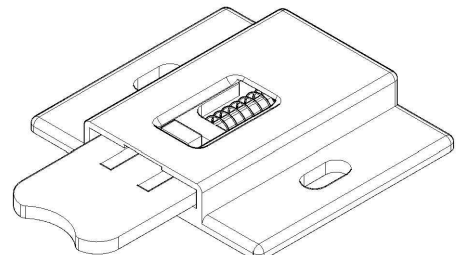
CHAVE 10MM (01)

T



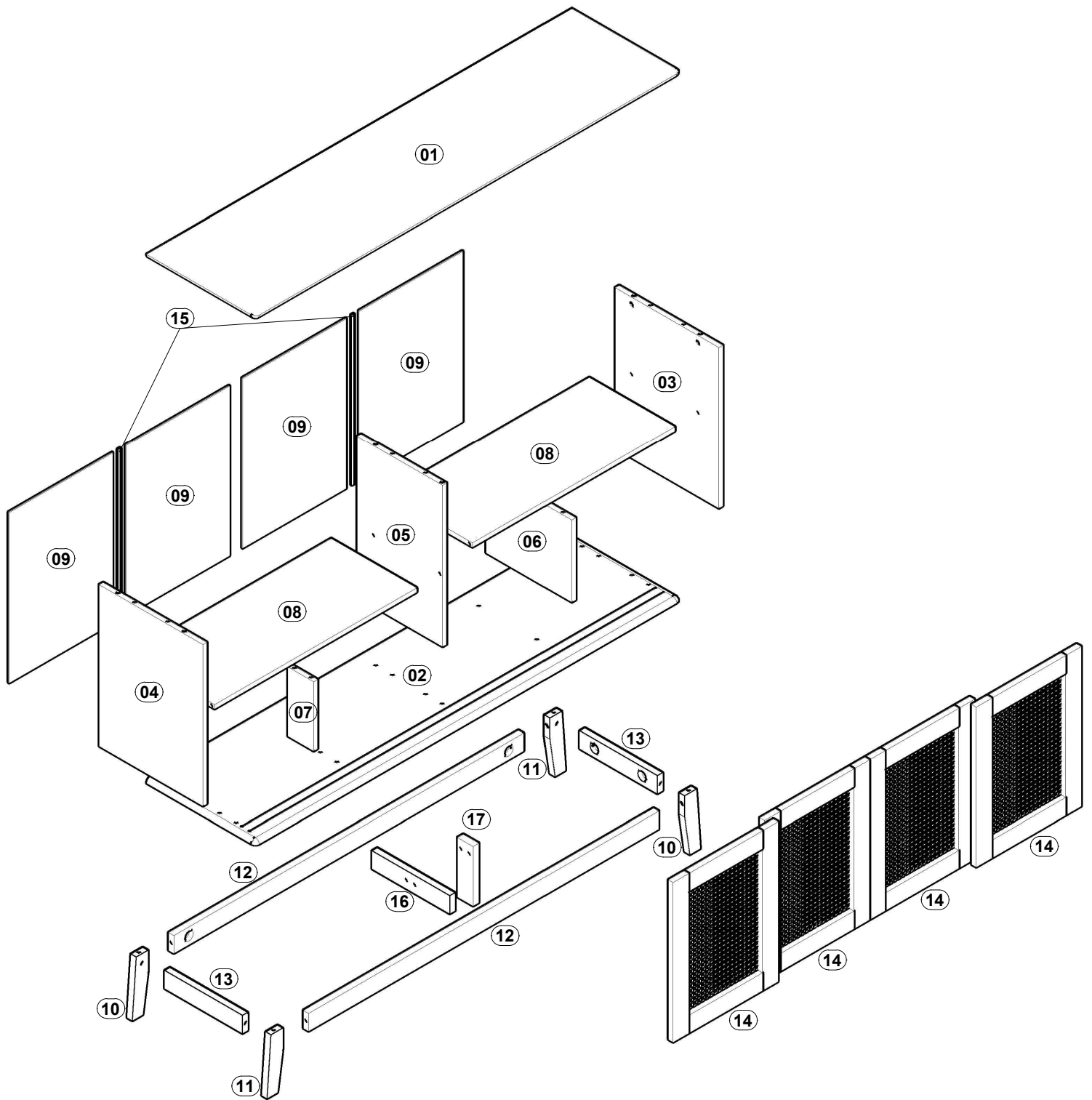
ETIQUETA TEBARROT (01)

AP

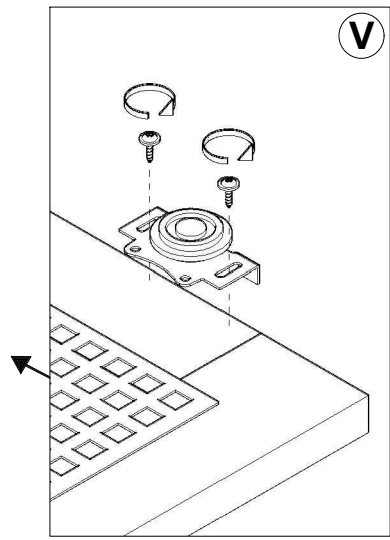
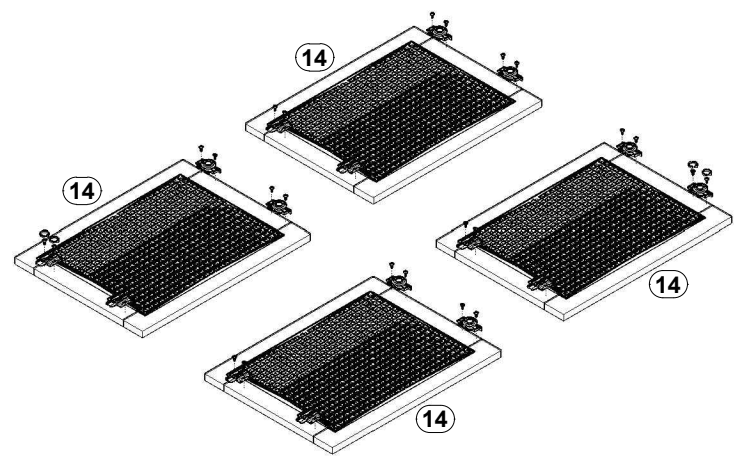
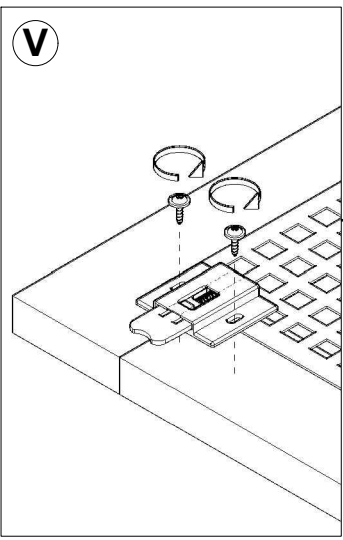
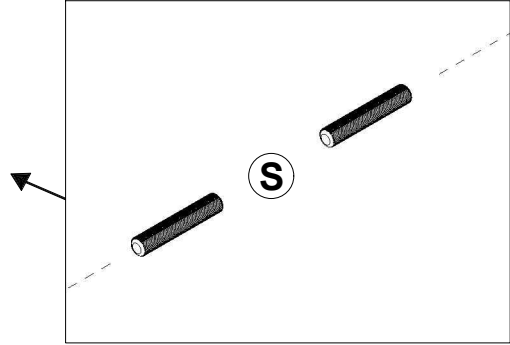
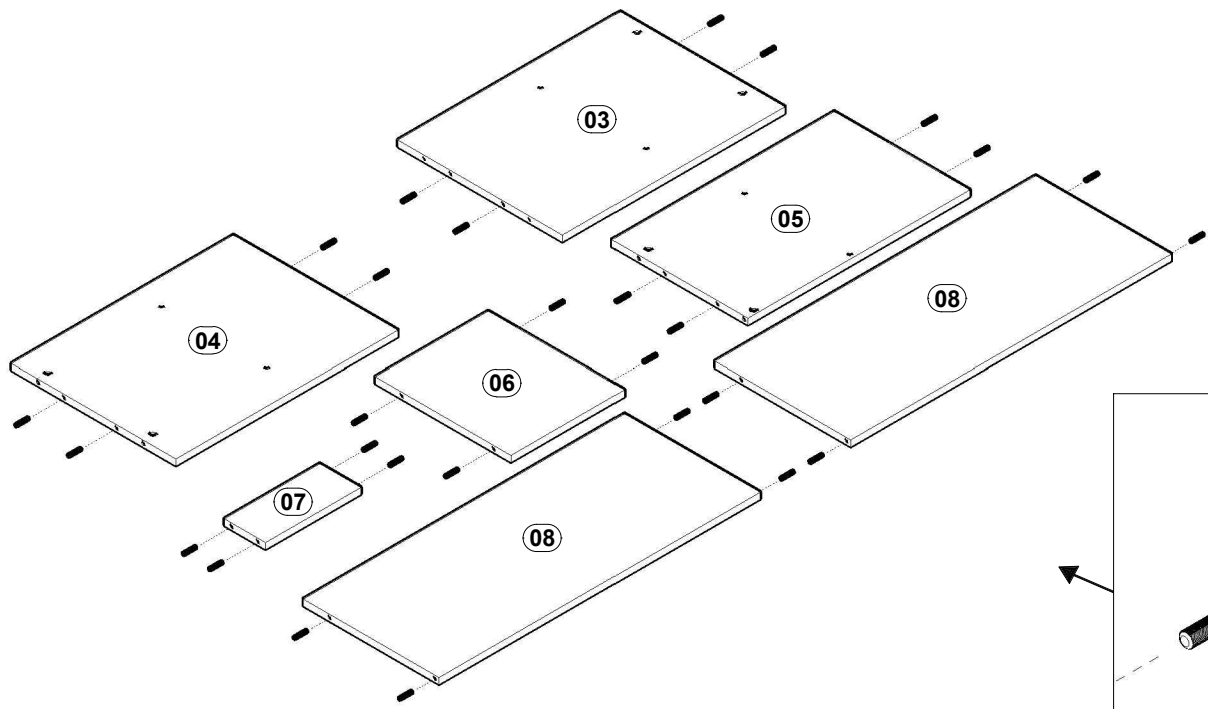
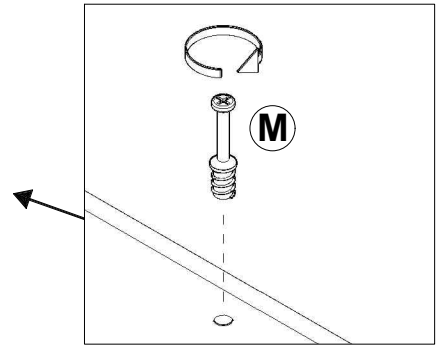
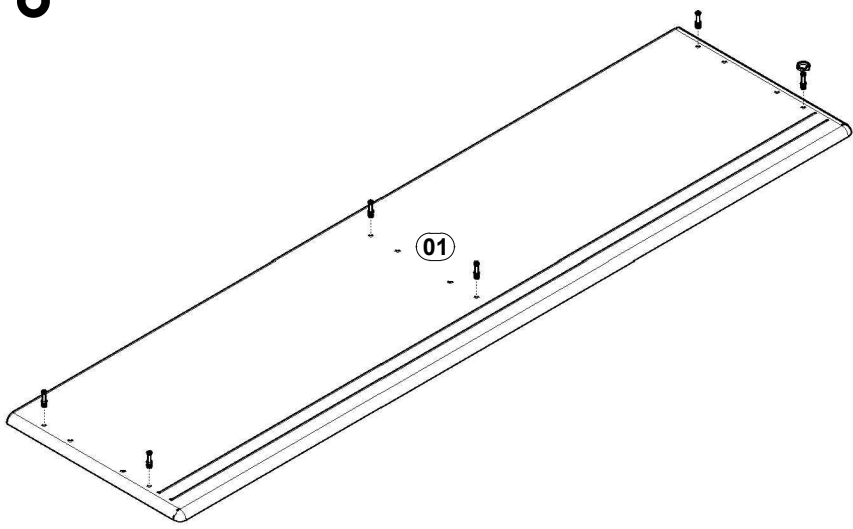


KIT ROLDANA (02)

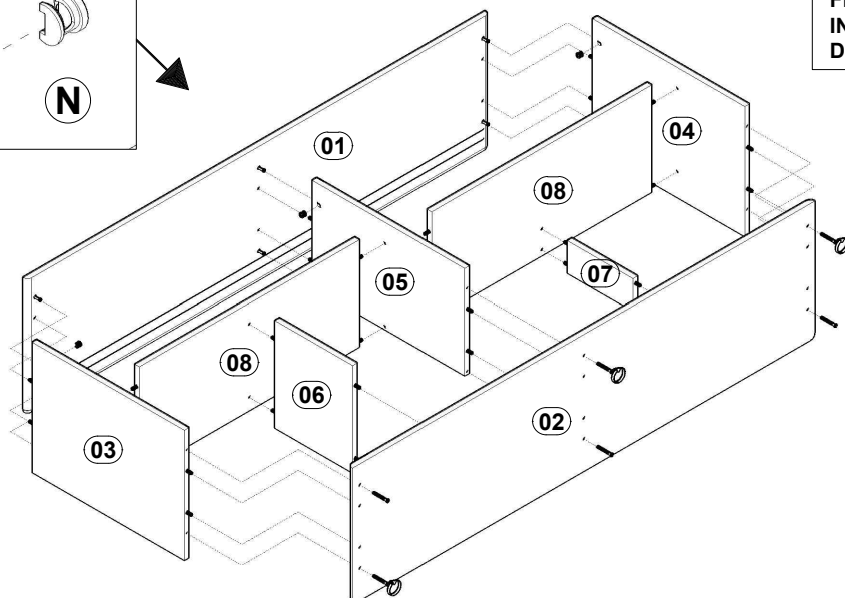
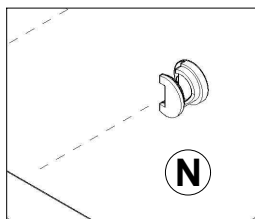
REF.	COD.	DESCRIÇÃO DAS PEÇAS	MEDIDAS			VOL.	QTD.		
01	51	TAMPO	1,640	x	0,420	x	0,015	1/1	1
02	66	BASE	1,640	x	0,420	x	0,015	1/1	1
03	41	LATERAL DIREITA	0,540	x	0,400	x	0,015	1/1	1
04	42	LATERAL ESQUERDA	0,540	x	0,400	x	0,015	1/1	1
05	162	DIVISÓRIA CENTRAL	0,540	x	0,330	x	0,015	1/1	1
06	94	DIVISÓRIA DIREITA	0,232	x	0,100	x	0,015	1/1	1
07	114	DIVISÓRIA ESQUERDA	0,275	x	0,330	x	0,015	1/1	1
08	12	PRATELEIRA	0,780	x	0,330	x	0,015	1/1	2
09	11	FUNDO	0,570	x	0,398	x	0,003	1/1	4
10	401	PÉ 01 (MAD.)	0,250	x	0,060	x	0,020	1/1	2
11	102	PÉ 02 (MAD.)	0,250	x	0,060	x	0,020	1/1	2
12	407	TRAVESSA MAIOR (MAD.)	1,350	x	0,060	x	0,020	1/1	2
13	406	TRAVESSA MENOR (MAD.)	0,300	x	0,060	x	0,020	1/1	2
14		PORTAS	0,534	x	0,405	x	0,018	1/1	4
15		PERFIL H	0,540	x		x		1/1	2
16	101	TRAVESSA CENTRAL (MAD.)	0,300	x	0,060	x	0,020	1/1	1
17	420	PÉ CENTRAL (MAD.)	0,250	x	0,060	x	0,020	1/1	1



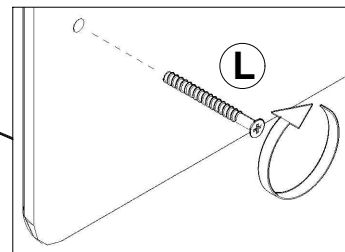
1°



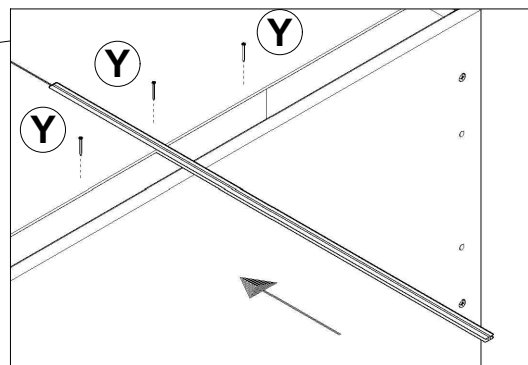
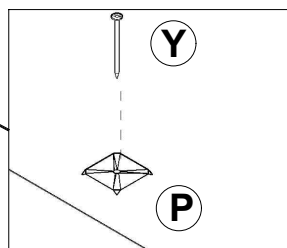
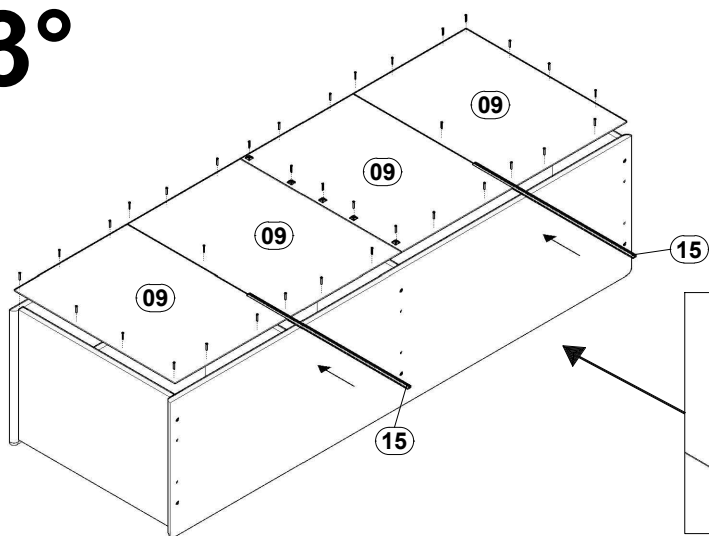
2°



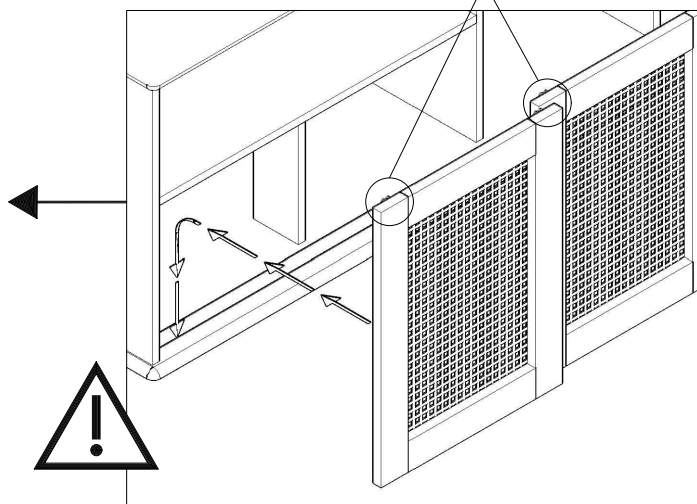
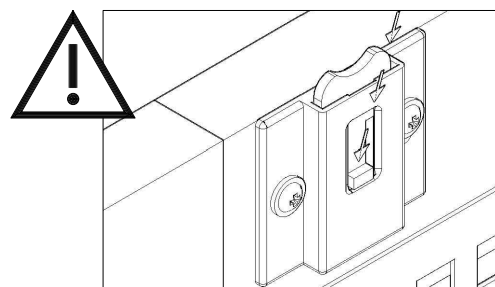
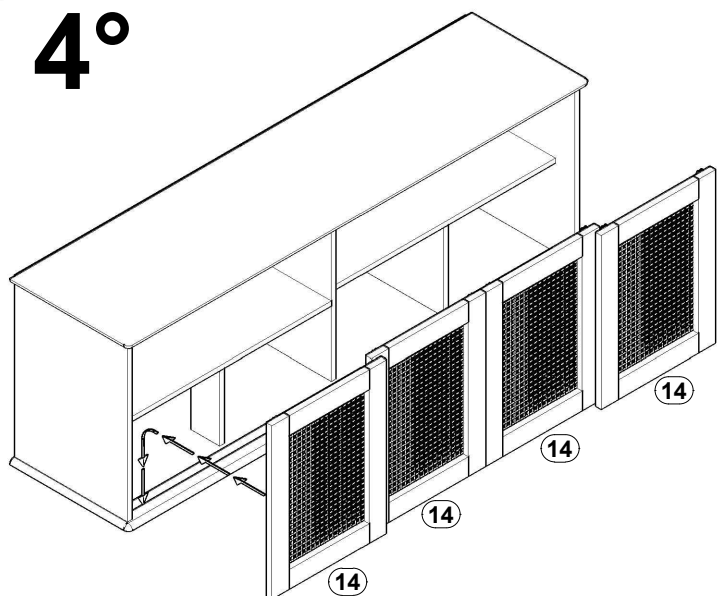
OBS: MONTAGEM COM A FRENTE PARA BAIXO, INICIANDO DA LATERAL DIREITA PARA A ESQUERDA.



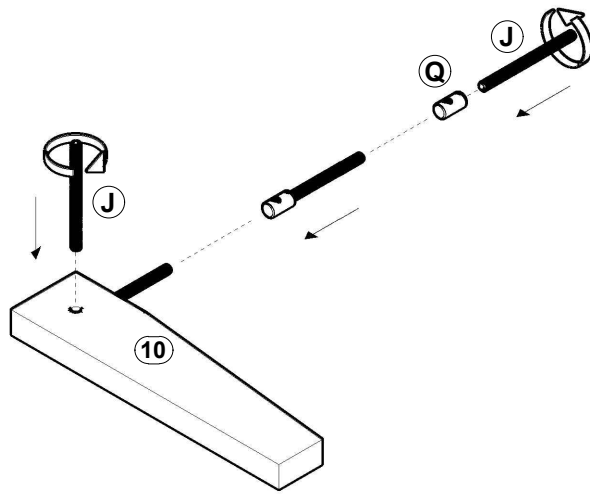
3°



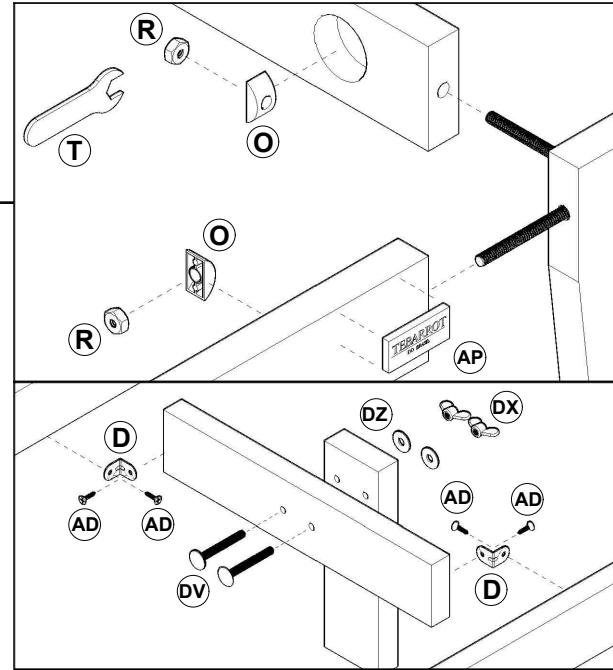
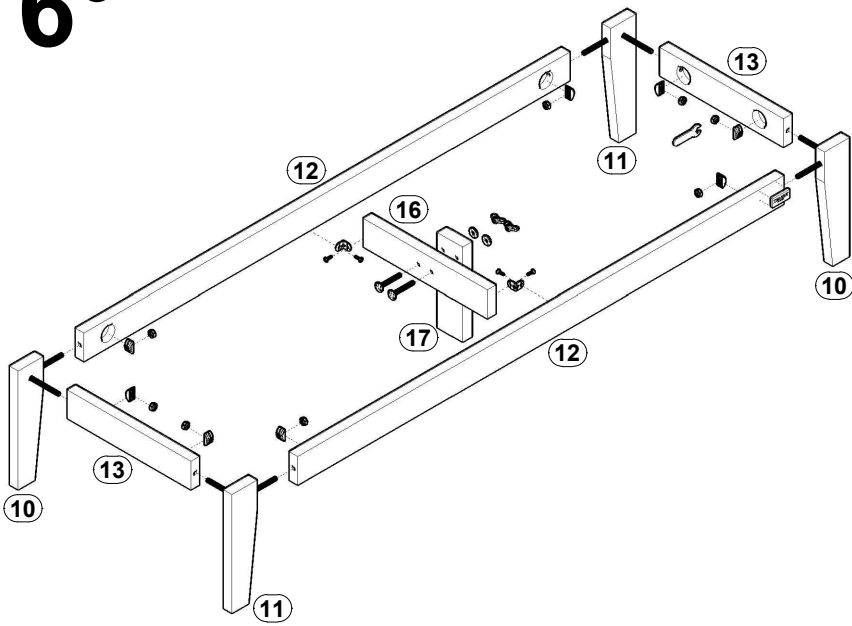
4°



5°



6°



7°

