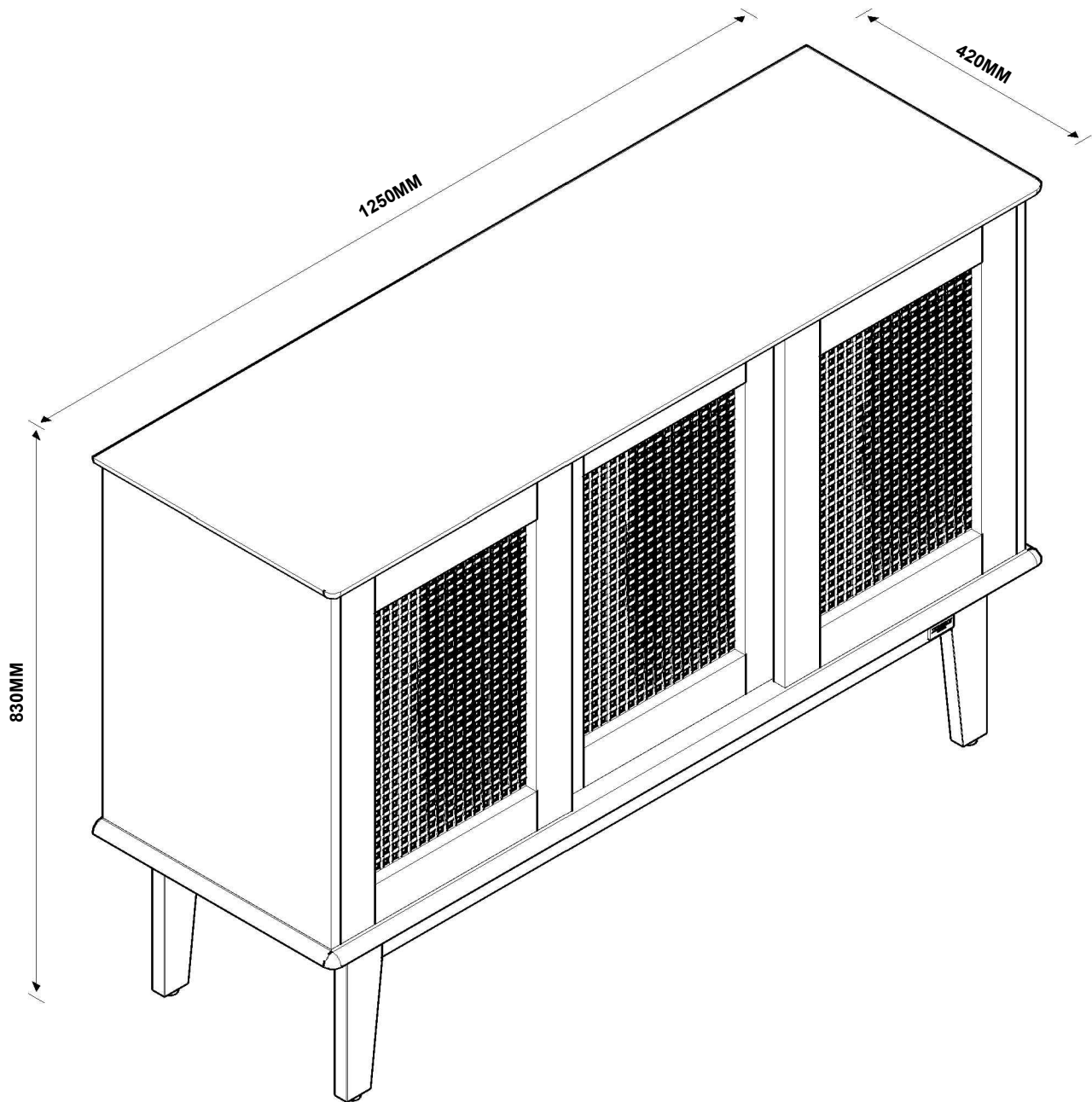
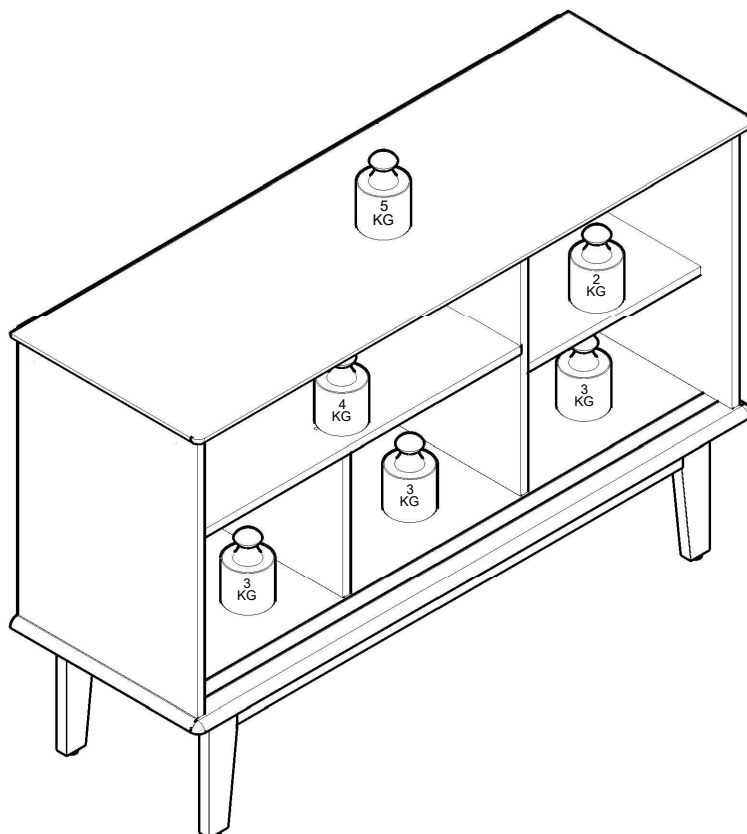


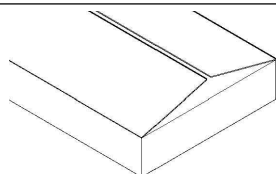
BUFFET DETROIT 3 PORTAS



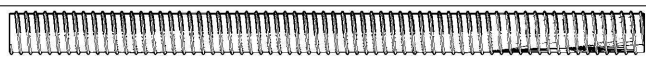
(CAPACIDADE DE CARGA)



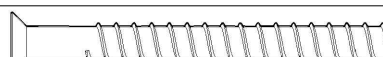
(17) 3485- 9300



NECESSÁRIO PARA MONTAGEM
(NÃO FORNECIDO)



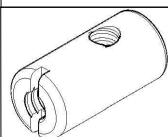
J



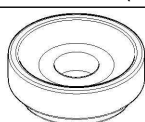
L

BARRA ROSCADA 1/4X85MM (08)

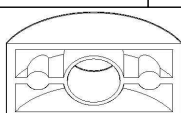
PARAFUSO 5,0X50MM ESCAREADO (06)



Q



AF



O



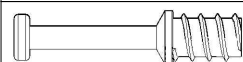
AP

PORCA CILINDRICA 2 FUROS 1/4 (04)

SAPATA SAMURAI RED. 22MM PRETA (04)

ARRUELA MEIA LUA BAIXA 1/4 (08)

ETIQUETA TEBARROT (01)



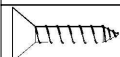
M



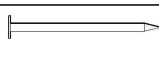
S

PINO MINIFIX (06)

CAVILHA 06X30MM (24)



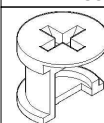
AD



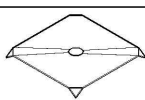
Y

PARAFUSO 4,0X14MM CHATA (28)

PREGO 08X08 (50)



N



P

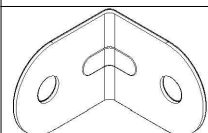


R

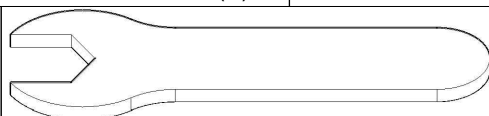
TAMBOR MINIFIX 12X10 (06)

GARRA PARA FUNDO DE ARM. (10)

PORCA SEXTAVADA 1/4 (08)



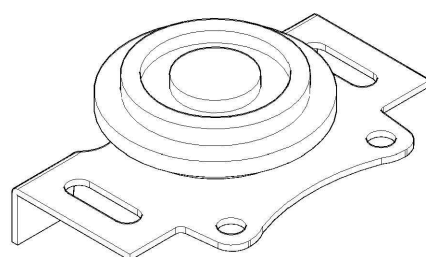
D



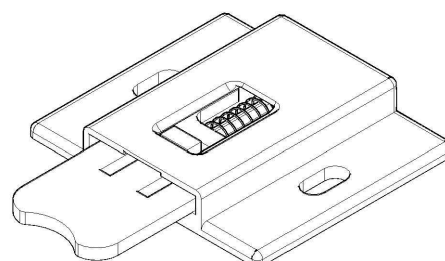
T

CANTONEIRA 18X18X14 (10)

CHAVE 10MM (01)

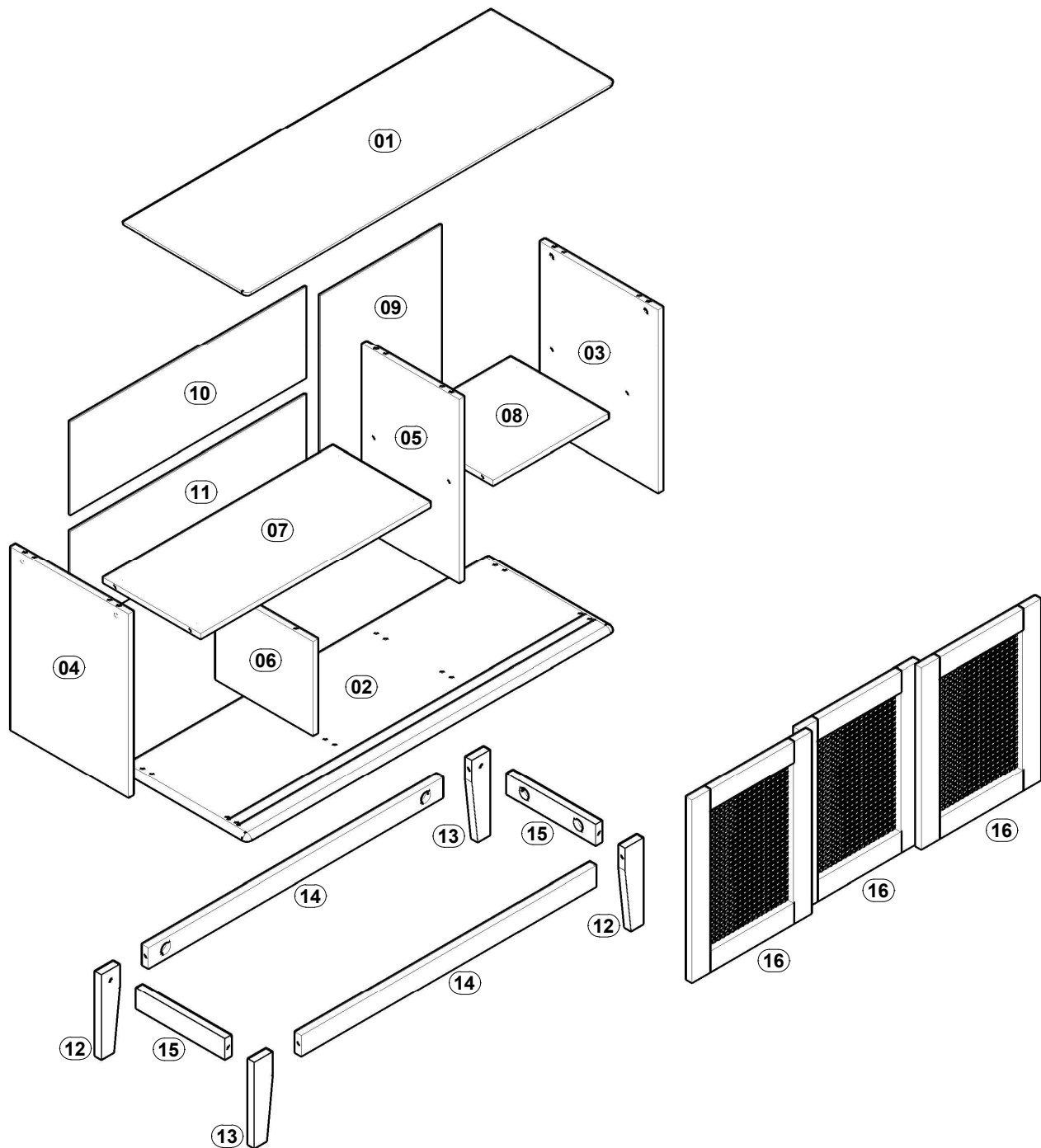


V

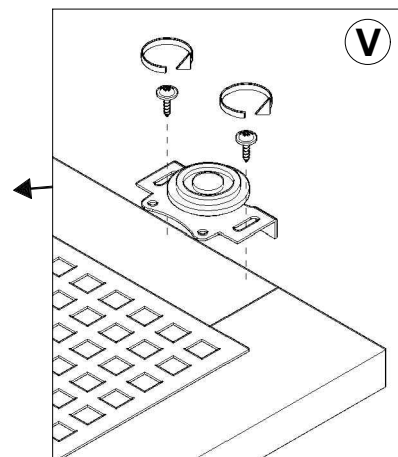
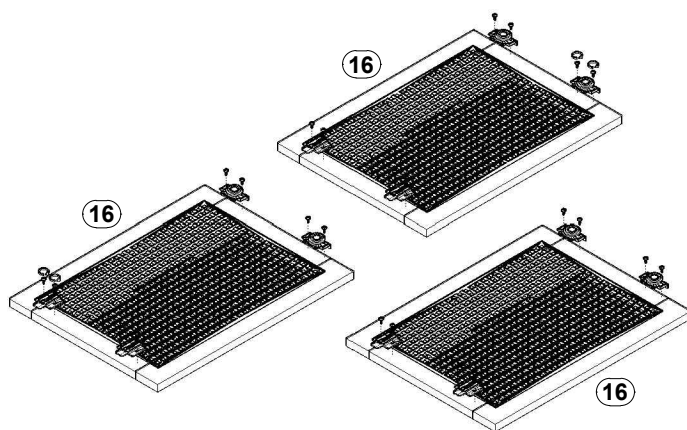
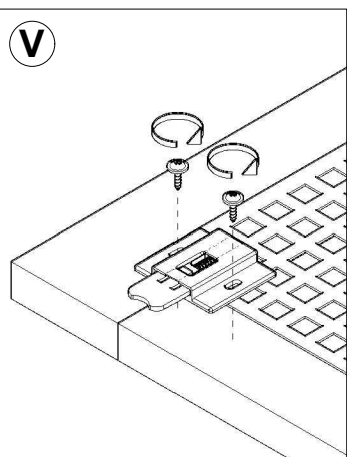
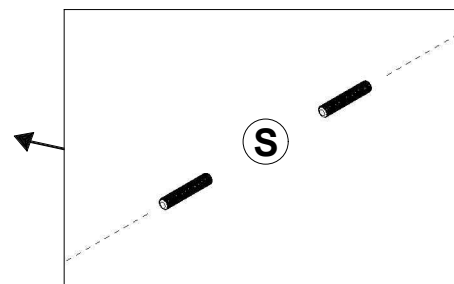
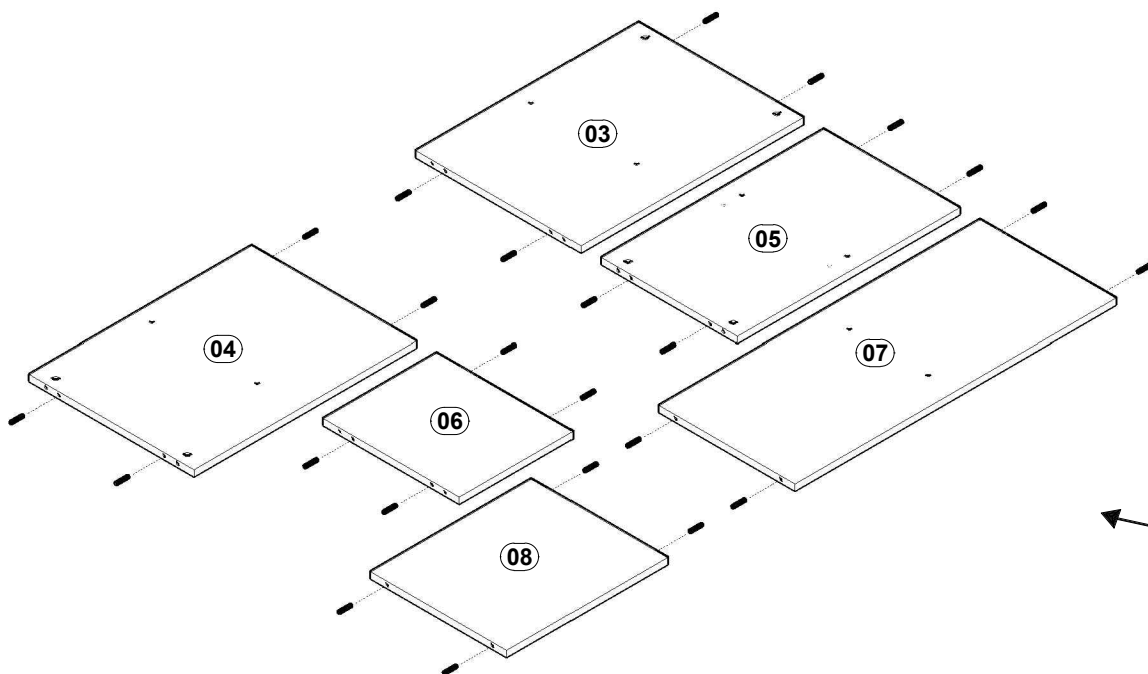
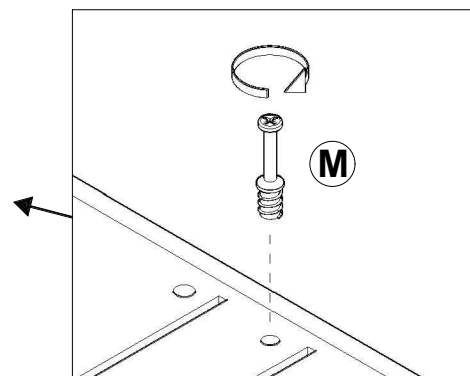
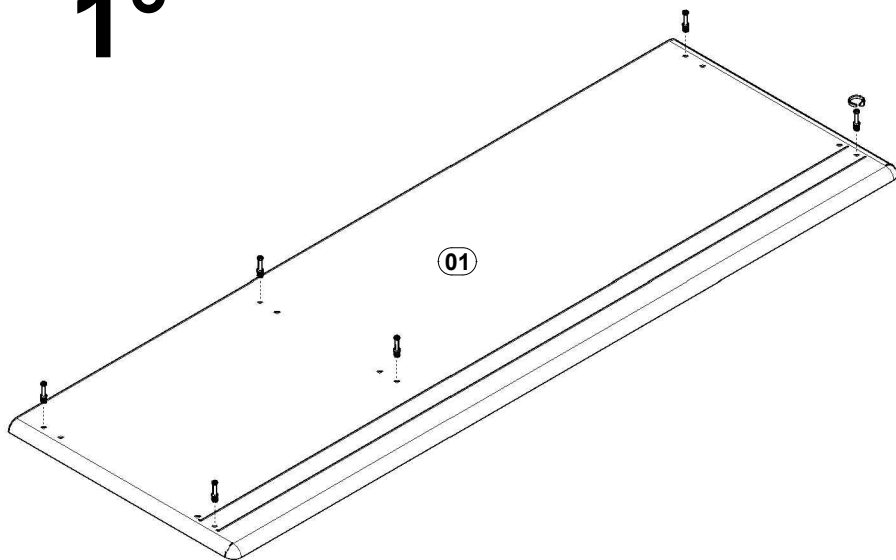


KIT ROLDANA (03)

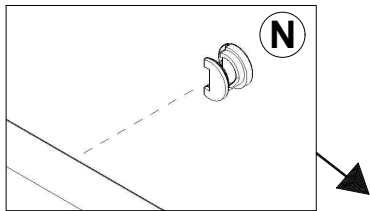
REF.	COD.	Descrição das Peças	Medidas				Vol.	Qtd.	
01	51	TAMPO	1,250	x	0,420	x	0,015	1 / 1	1
02	66	BASE	1,250	x	0,420	x	0,015	1 / 1	1
03	41	LATERAL DIREITA	0,540	x	0,400	x	0,015	1 / 1	1
04	42	LATERAL ESQUERDA	0,540	x	0,400	x	0,015	1 / 1	1
05	94	DIVISÓRIA DIREITA	0,540	x	0,330	x	0,015	1 / 1	1
06	114	DIVISÓRIA ESQUERDA	0,275	x	0,330	x	0,015	1 / 1	1
07	12	PRATELEIRA MAIOR	0,780	x	0,330	x	0,015	1 / 1	1
08	97	PRATELEIRA MENOR	0,390	x	0,330	x	0,015	1 / 1	1
09	489	FUNDO DIREITO	0,570	x	0,410	x	0,003	1 / 1	1
10	490	FUNDO ESQUERDO SUPERIOR	0,800	x	0,270	x	0,003	1 / 1	1
11	491	FUNDO ESQUERDO INFERIOR	0,800	x	0,300	x	0,003	1 / 1	1
12	401	PÉ 01 (MAD.)	0,250	x	0,060	x	0,020	1 / 1	2
13	402	PÉ 02 (MAD.)	0,250	x	0,060	x	0,020	1 / 1	2
14	407	TRAVESSA MAIOR (MAD.)	1,000	x	0,060	x	0,020	1 / 1	2
15	406	TRAVESSA MENOR (MAD.)	0,300	x	0,060	x	0,020	1 / 1	2
16		PORTAS	0,534	x	0,405	x	0,018	1 / 1	3



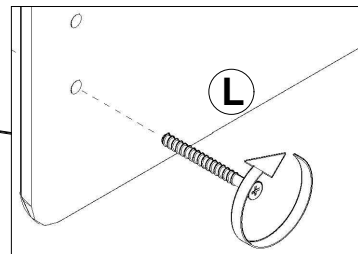
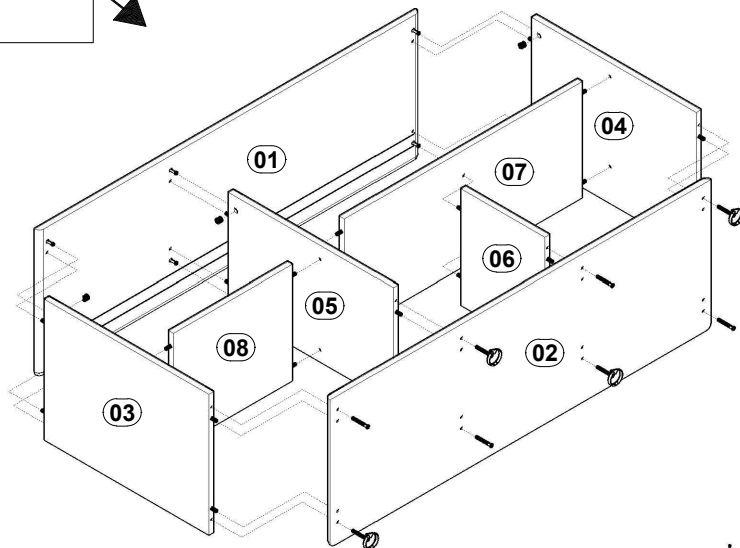
1°



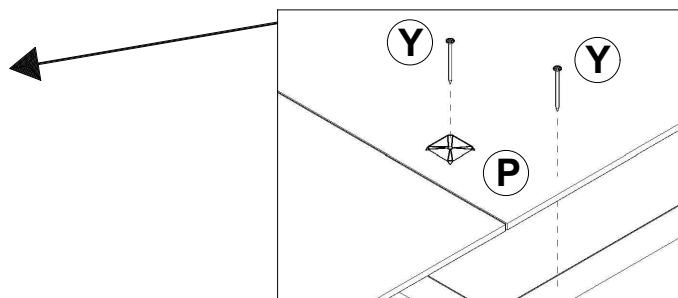
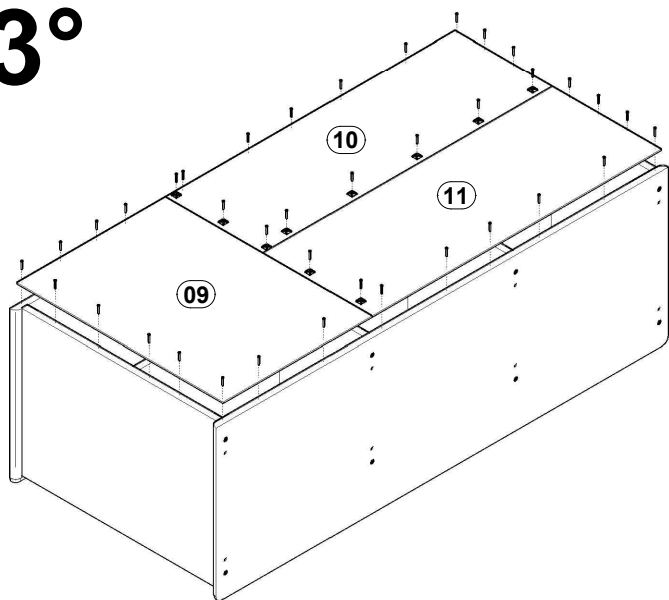
2°



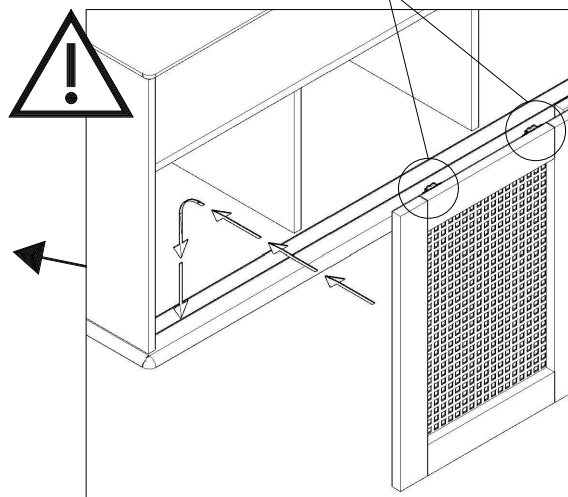
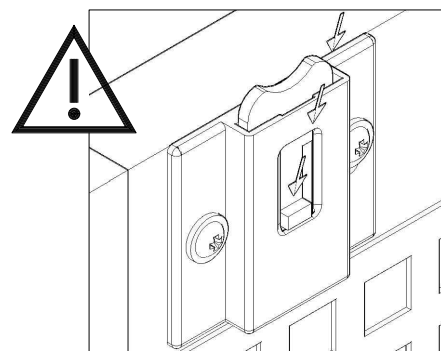
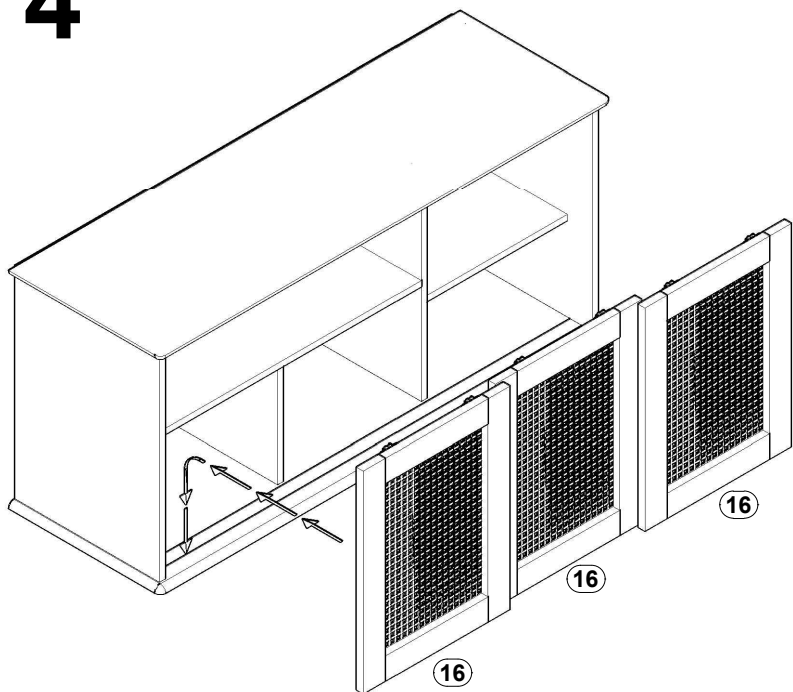
OBS: MONTAGEM COM A FRENTE PARA BAIXO, INICIANDO DA LATERAL DIREITA PARA A ESQUERDA.



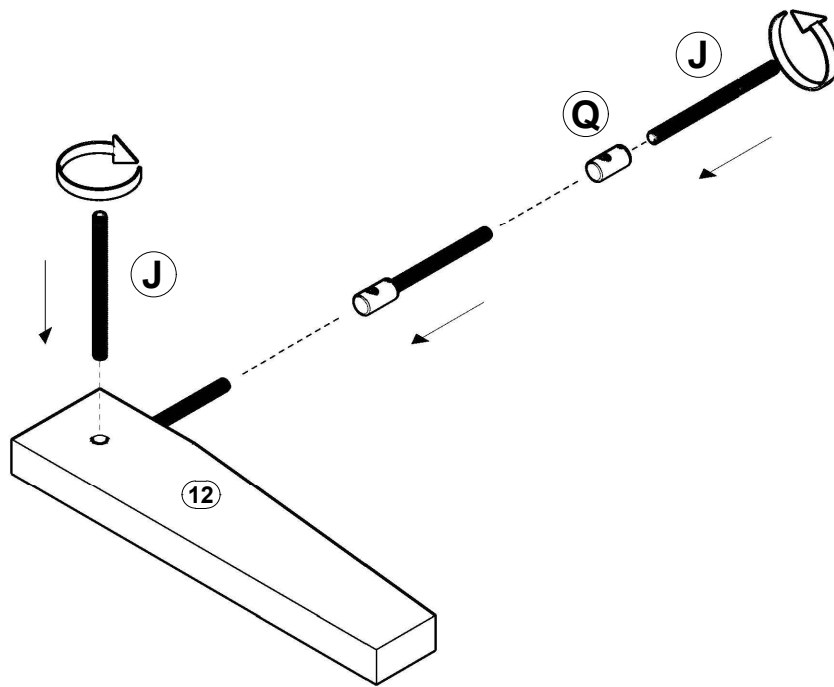
3°



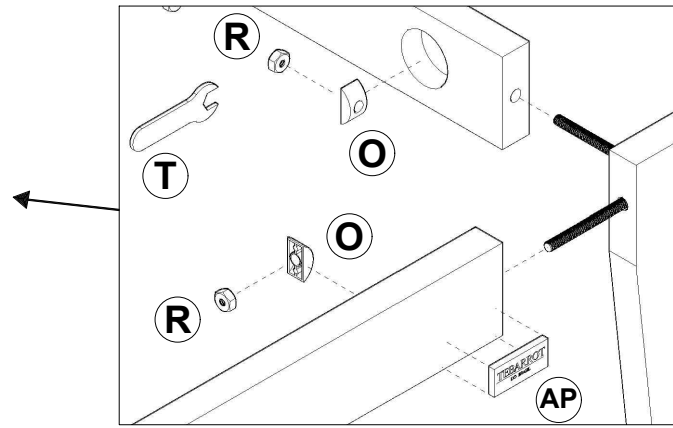
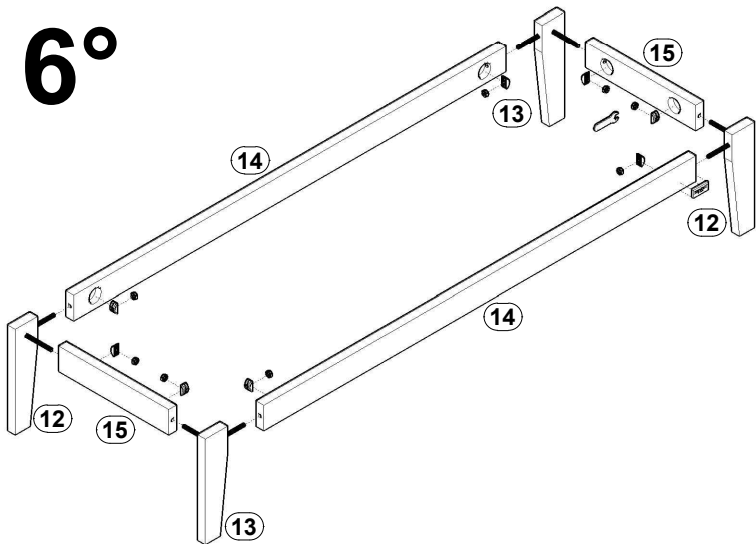
4°



5°



6°



7°

