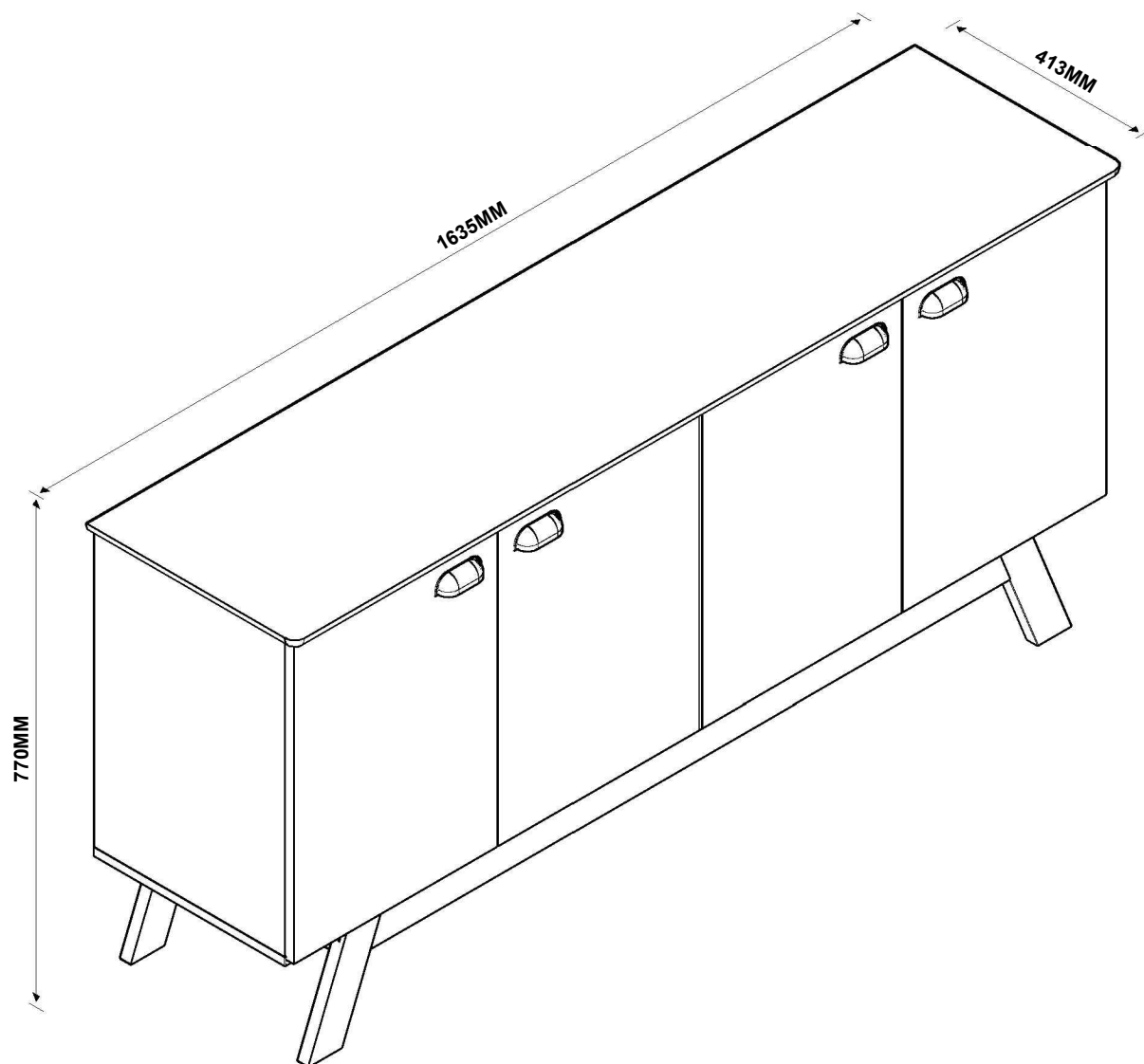
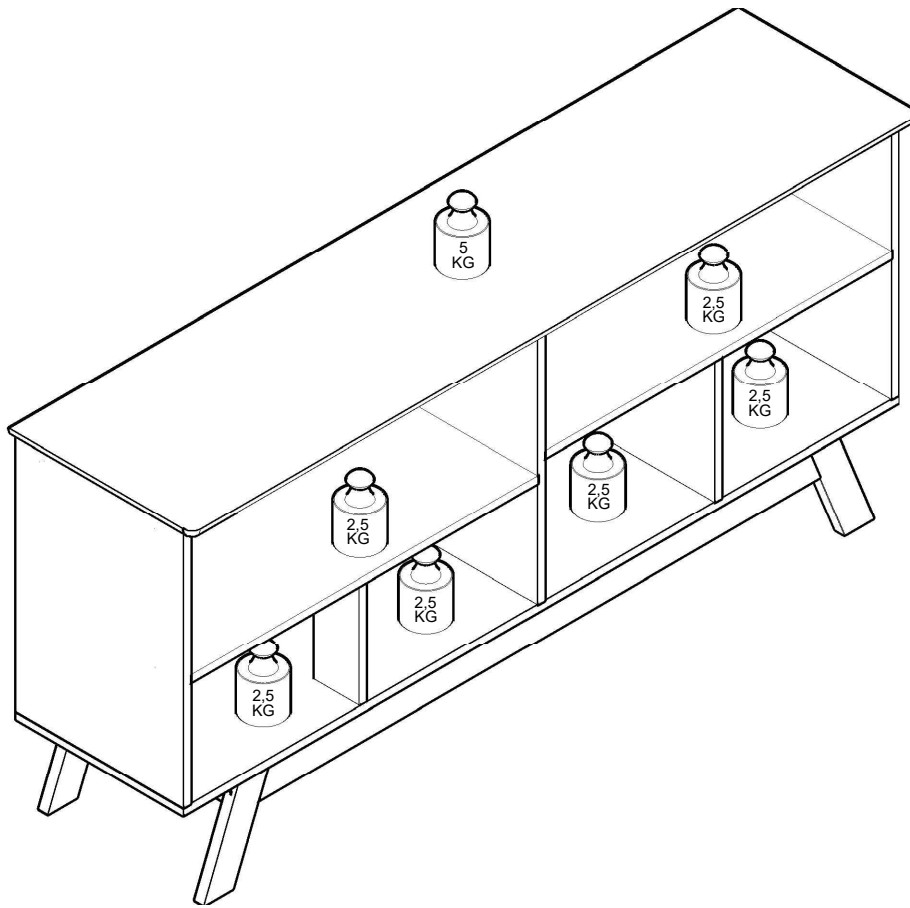


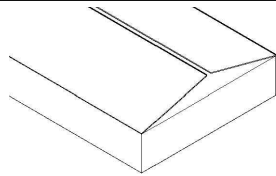
BUFFET ATLANTA III



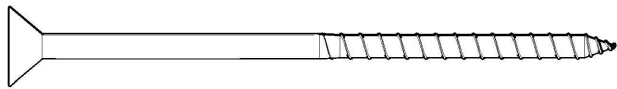
(CAPACIDADE DE CARGA)



(17) 3485- 9300



NECESSÁRIO PARA MONTAGEM
(NÃO FORNECIDO)



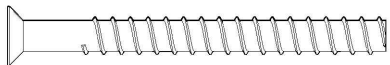
PARAFUDO 5,0X80MM CHATA (04)

DS



BS

SACHE DE COLA (02)



PARAFUSO 5,0X50MM ESCAREADO PHS (06)

L



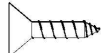
TAMBOR MINIFIX 12X10 (06)

N



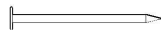
ETIQUETA TEBARROT (01)

AP



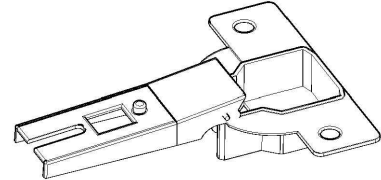
PARAFUSO 3,5X12MM CHATA (72)

B



PREGO 10X10 (50)

DQ



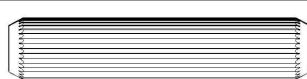
DOBRADIÇA 35MM (08)

AM



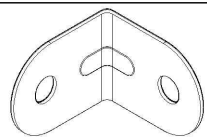
PINO MINIFIX (06)

M



CAVILHA 08X40MM (12)

BX



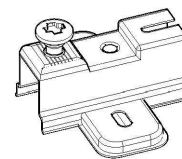
CANTONEIRA 18X18X14 (16)

D



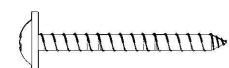
CAVILHA 6X30MM (28)

S



CALÇO Nº8 P/ DOBRADIÇA 35MM RETA (04)

AN



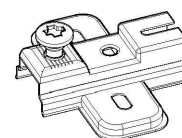
PARAFUSO 3,5X25MM FLANGEADO (08)

EI



PUXADOR LAUREN 64MM (04)

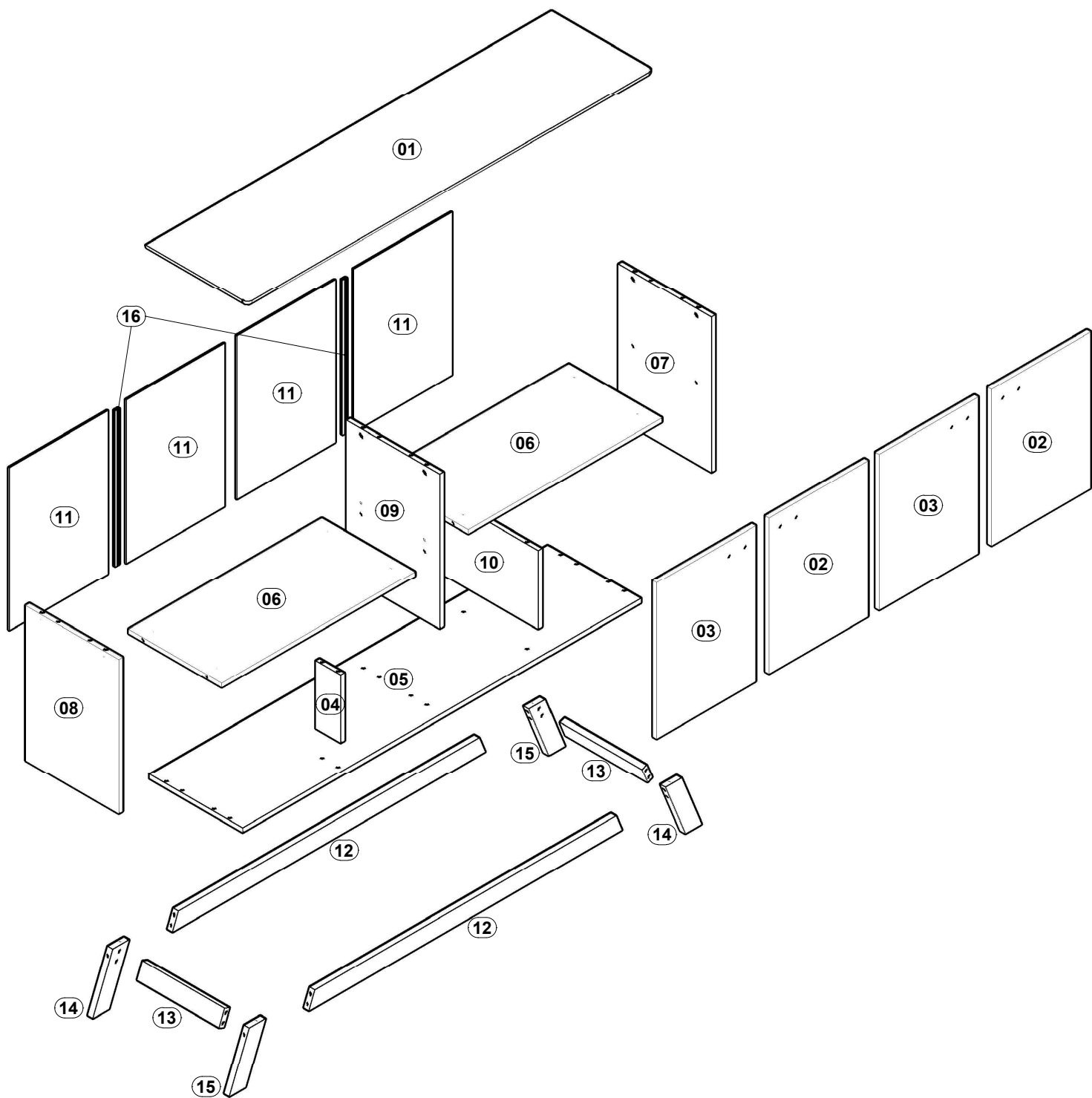
EJ



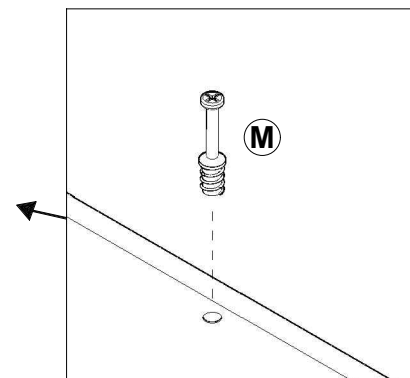
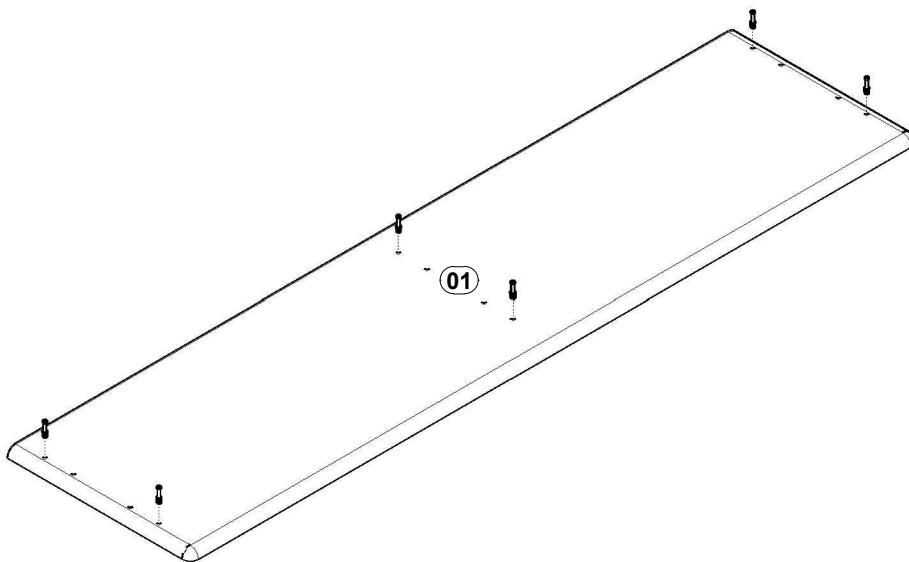
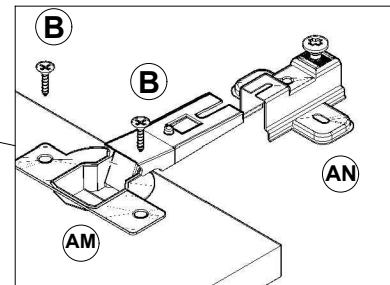
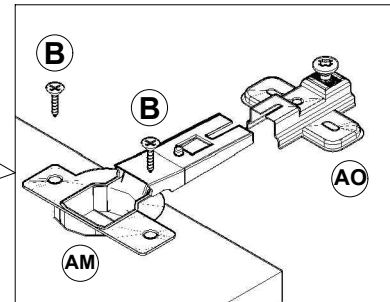
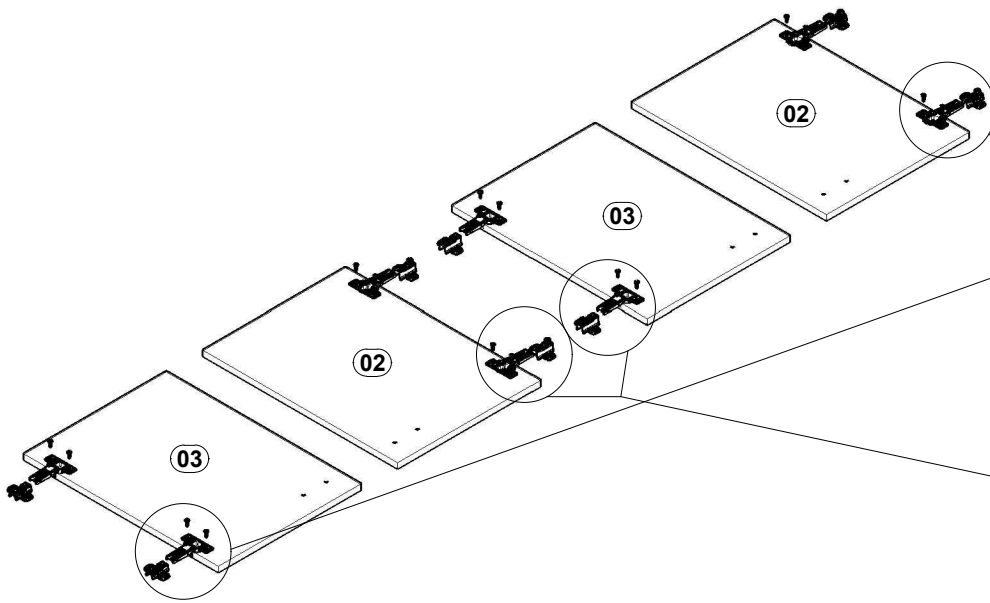
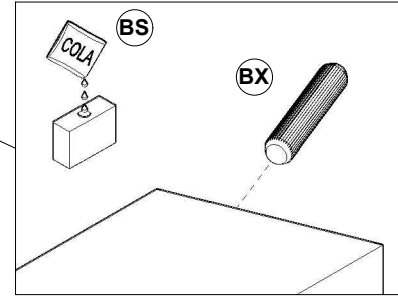
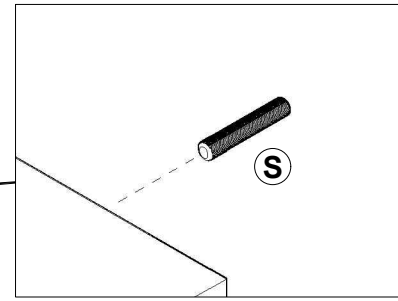
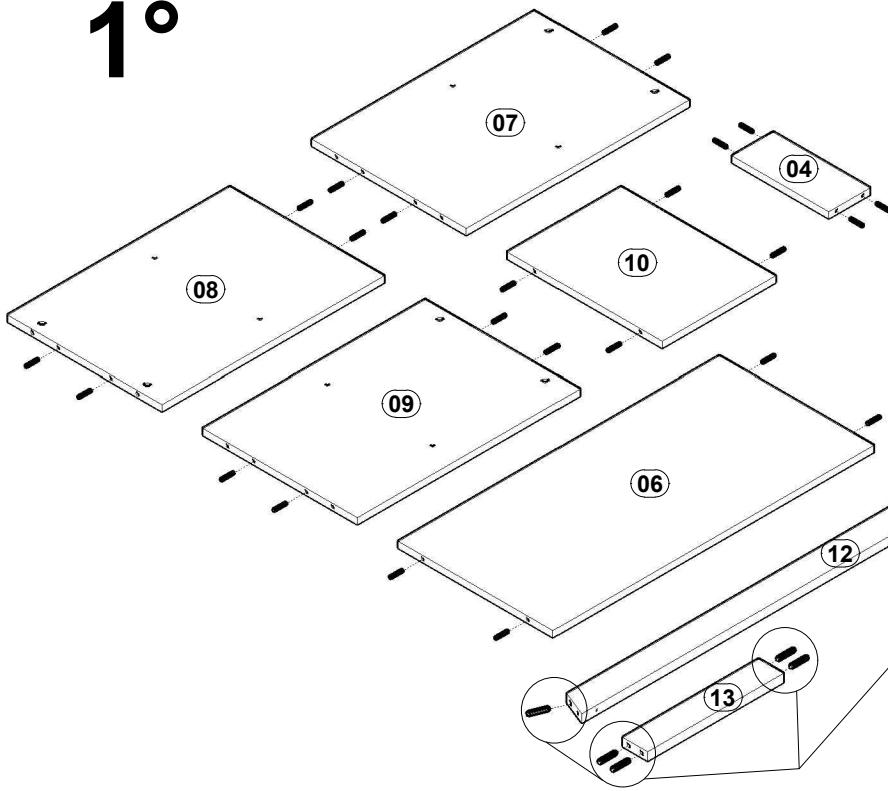
CALÇO Nº0 P/ DOBRADIÇA 35MM RETA (04)

AO

REF.	COD.	Descrição das Peças	Medidas			Vol.	Qtd.		
01	51	TAMPO	1,635	x	0,410	x	0,018	1 / 1	1
02	230	PORTA DIREITA	0,545	x	0,399	x	0,015	1 / 1	2
03	231	PORTA ESQUERDA	0,545	x	0,399	x	0,015	1 / 1	2
04	114	DIVISÓRIA ESQUERDA	0,232	x	0,100	x	0,015	1 / 1	1
05	66	BASE	1,605	x	0,375	x	0,015	1 / 1	1
06	12	PRATELEIRA	0,780	x	0,375	x	0,015	1 / 1	2
07	41	LATERAL DIREITA	0,540	x	0,375	x	0,015	1 / 1	1
08	42	LATERAL ESQUERDA	0,540	x	0,375	x	0,015	1 / 1	1
09	162	DIVISÓRIA CENTRAL	0,540	x	0,375	x	0,015	1 / 1	1
10	94	DIVISÓRIA DIREITA	0,375	x	0,275	x	0,015	1 / 1	1
11	11	FUNDO	0,568	x	0,396	x	0,003	1 / 1	4
12	336	TRAVESSA DA BASE (MAD.)	1,260	x	0,060	x	0,020	1 / 1	2
13	337	TRAVESSA DA BASE MENOR (MAD.)	0,330	x	0,060	x	0,020	1 / 1	2
14	401	PÉS 01 (MAD.)	0,216	x	0,060	x	0,020	1 / 1	2
15	402	PÉS 02 (MAD.)	0,216	x	0,060	x	0,020	1 / 1	2
16		PERFIL H	0,565	x		x		1 / 1	2

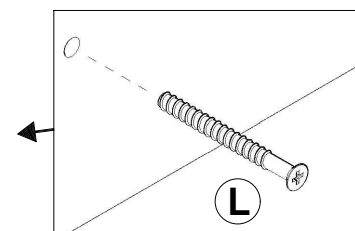
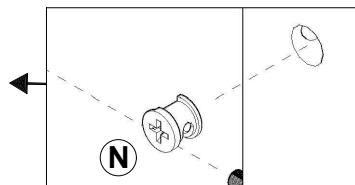
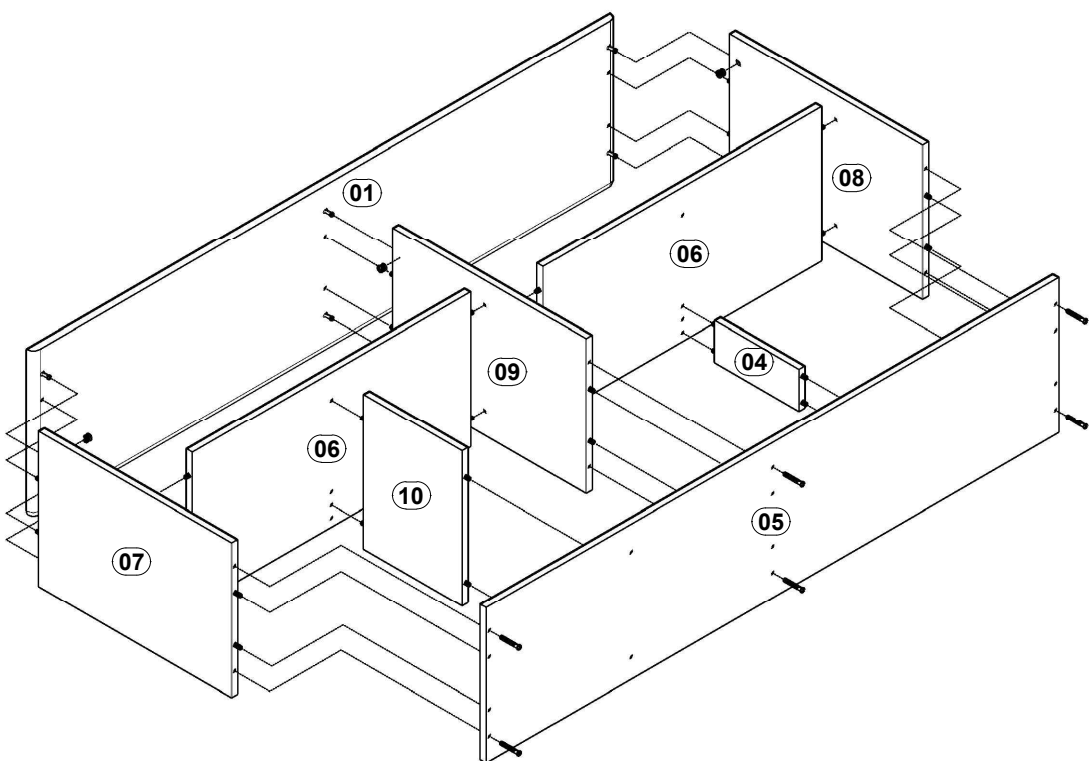


1°

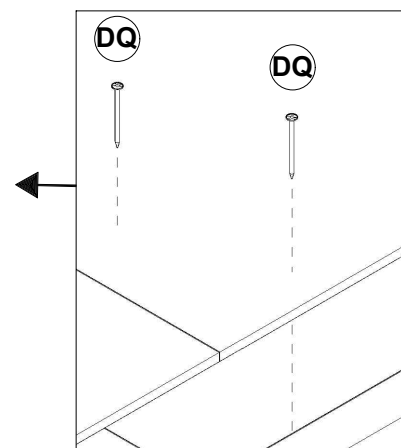
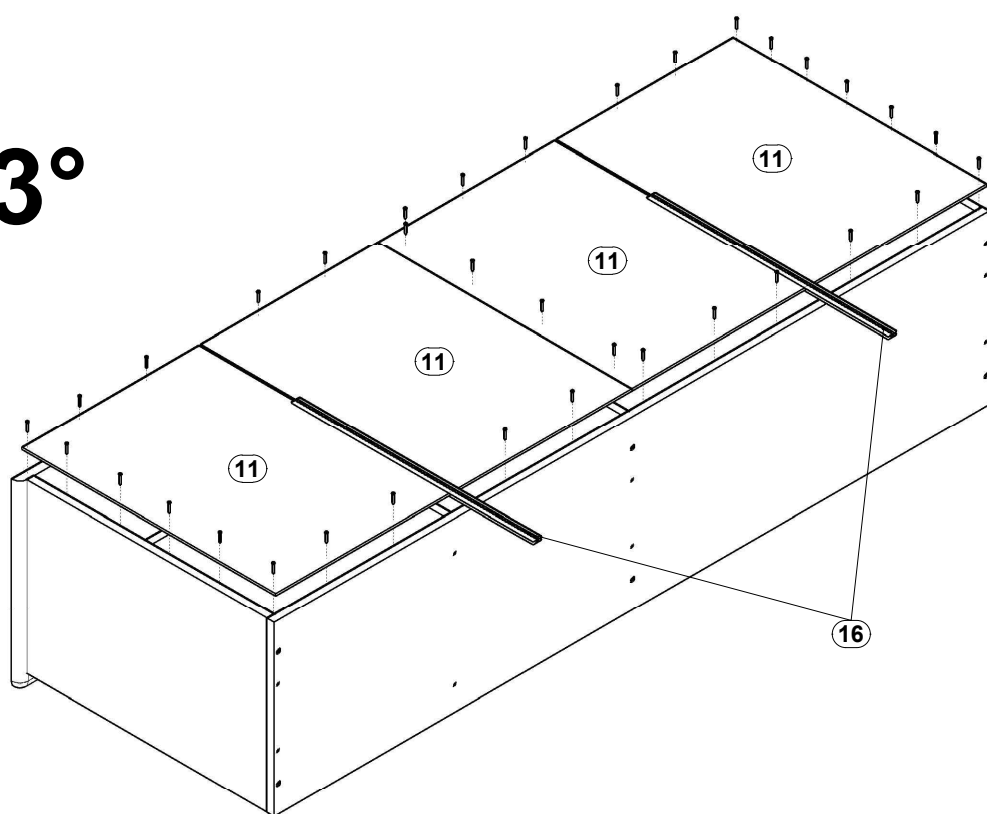


2°

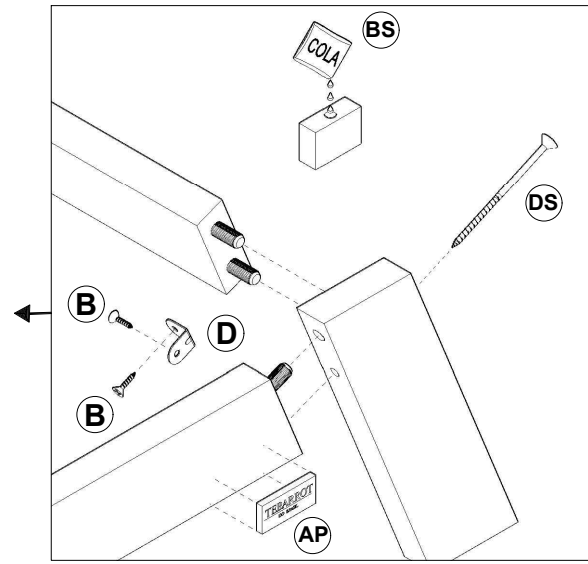
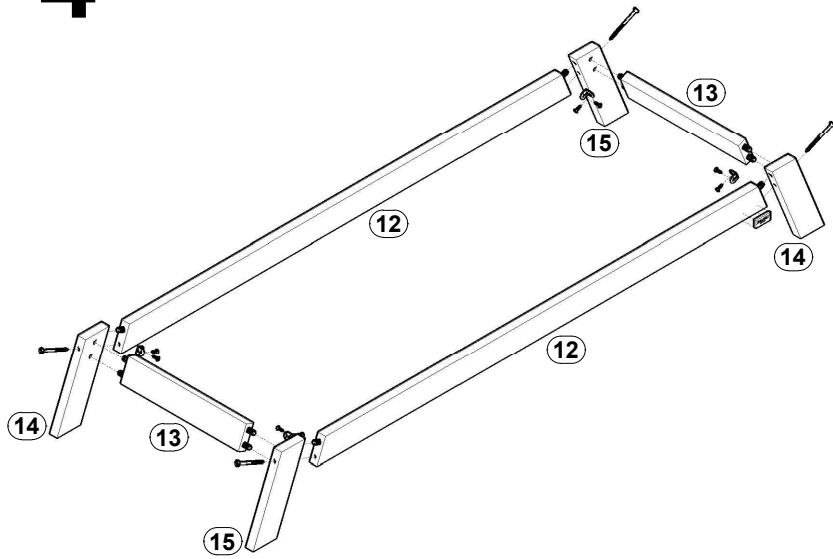
OBS: MONTAGEM COM A FRENTE PARA BAIXO, INICIANDO DA LATERAL DIREITA PARA A ESQUERDA.



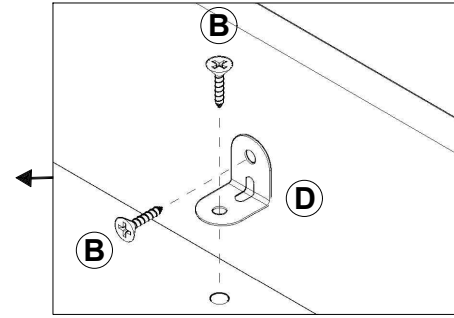
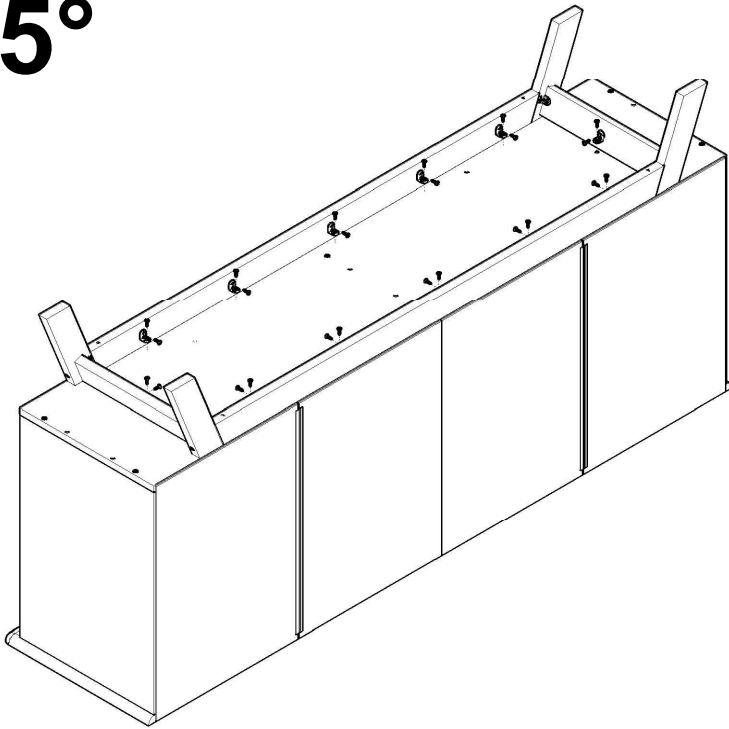
3°



4°



5°



6°

