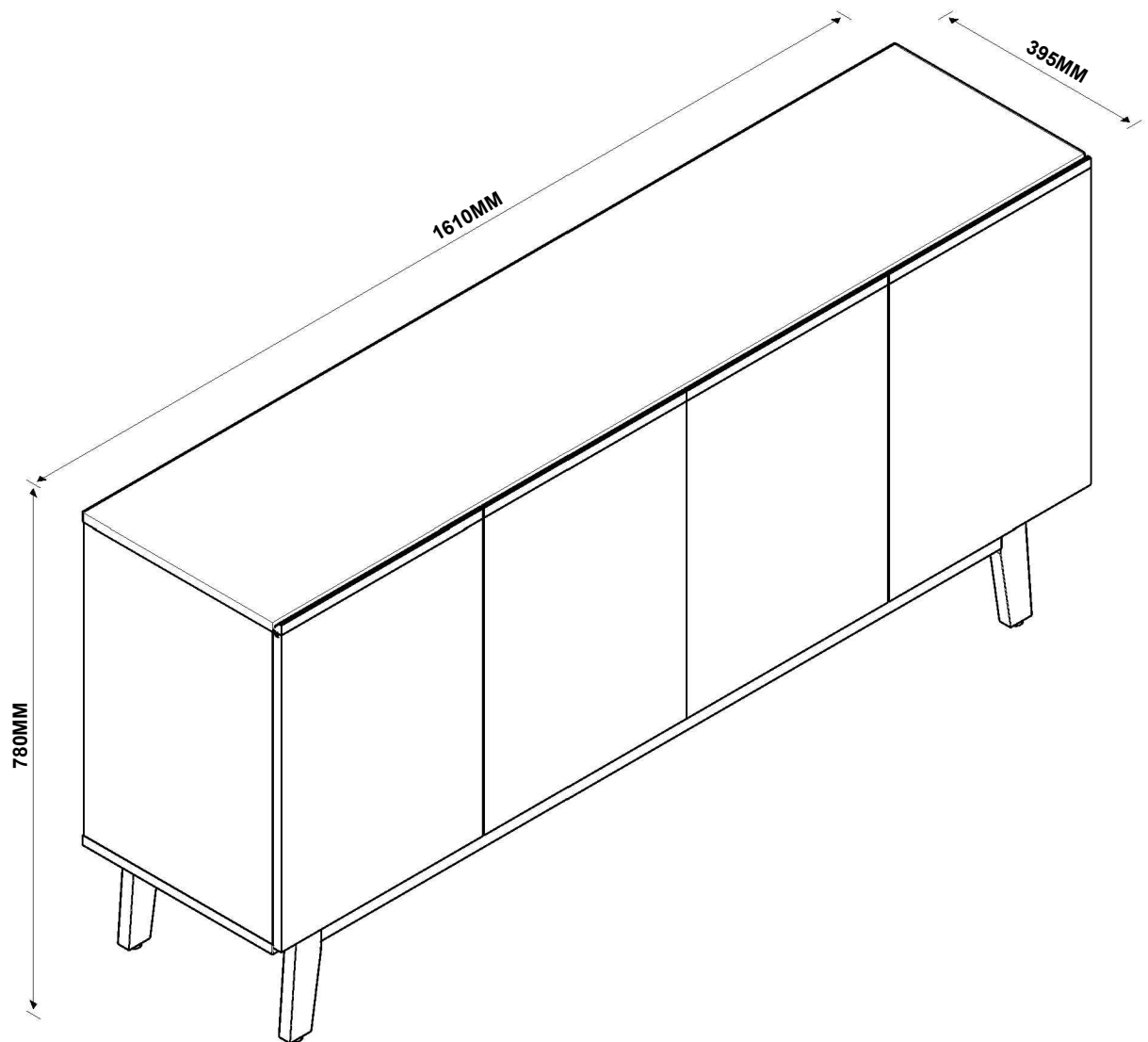
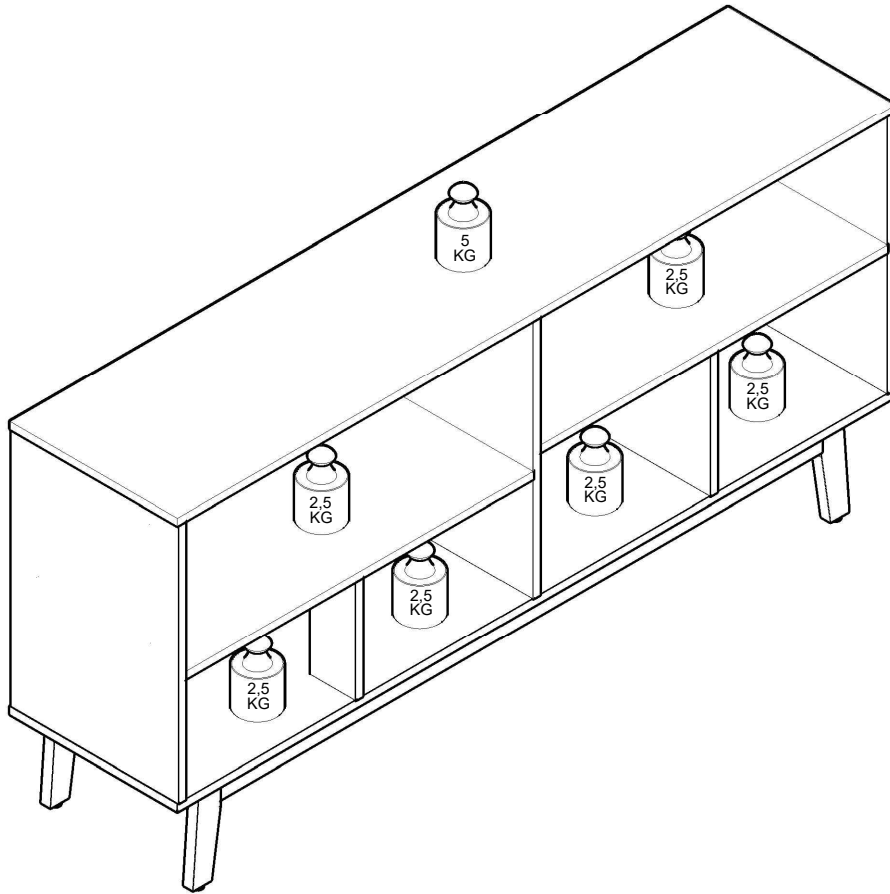


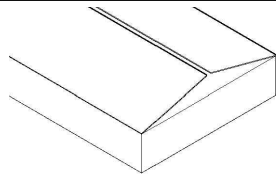
BUFFET ARES LUX 4 PORTAS



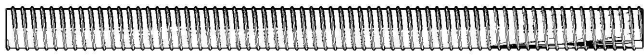
(CAPACIDADE DE CARGA)



(17) 3485- 9300

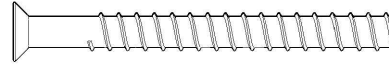


NECESSÁRIO PARA MONTAGEM
(NÃO FORNECIDO)



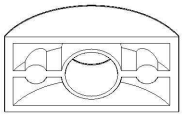
BARRA ROSCADA 1/4X85MM (08)

J



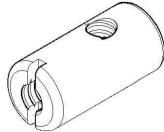
PARAFUSO 5,0X50MM ESCAREADO (06)

L



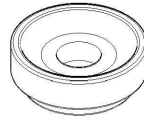
ARRUELA MEIA LUA BAIXA 1/4 (08)

O



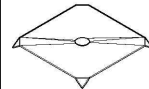
PORCA CILINDRICA 2 FUROS 1/4 (04)

Q



SAPATA SAMURAI RED. 22MM PRETA (04)

AF



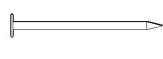
GARRA PARA FUNDO DE ARM. (04)

P



AD

PARAFUSO 4,0X14MM CHATA (60)



Y

PREGO 08X08 (50)



PORCA SEXTAVADA 1/4 (08)

R



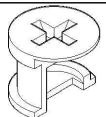
PINO MINIFIX (06)

M



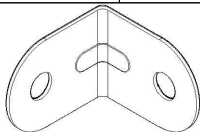
CAVILHA 06X30MM (28)

S



N

TAMBOR MINIFIX 12X10 (06)



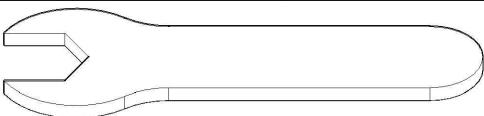
CANTONEIRA 18X18X14 (12)

D



SACHE DE COLA (02)

BS



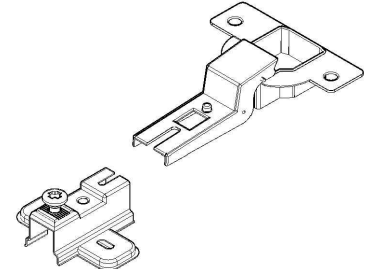
CHAVE 10MM (01)

T



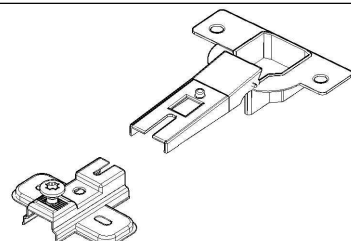
ETIQUETA TEBARROT (02)

AP



DOBRADIÇA 35MM CURVA C/ CALÇO Nº3 (04)

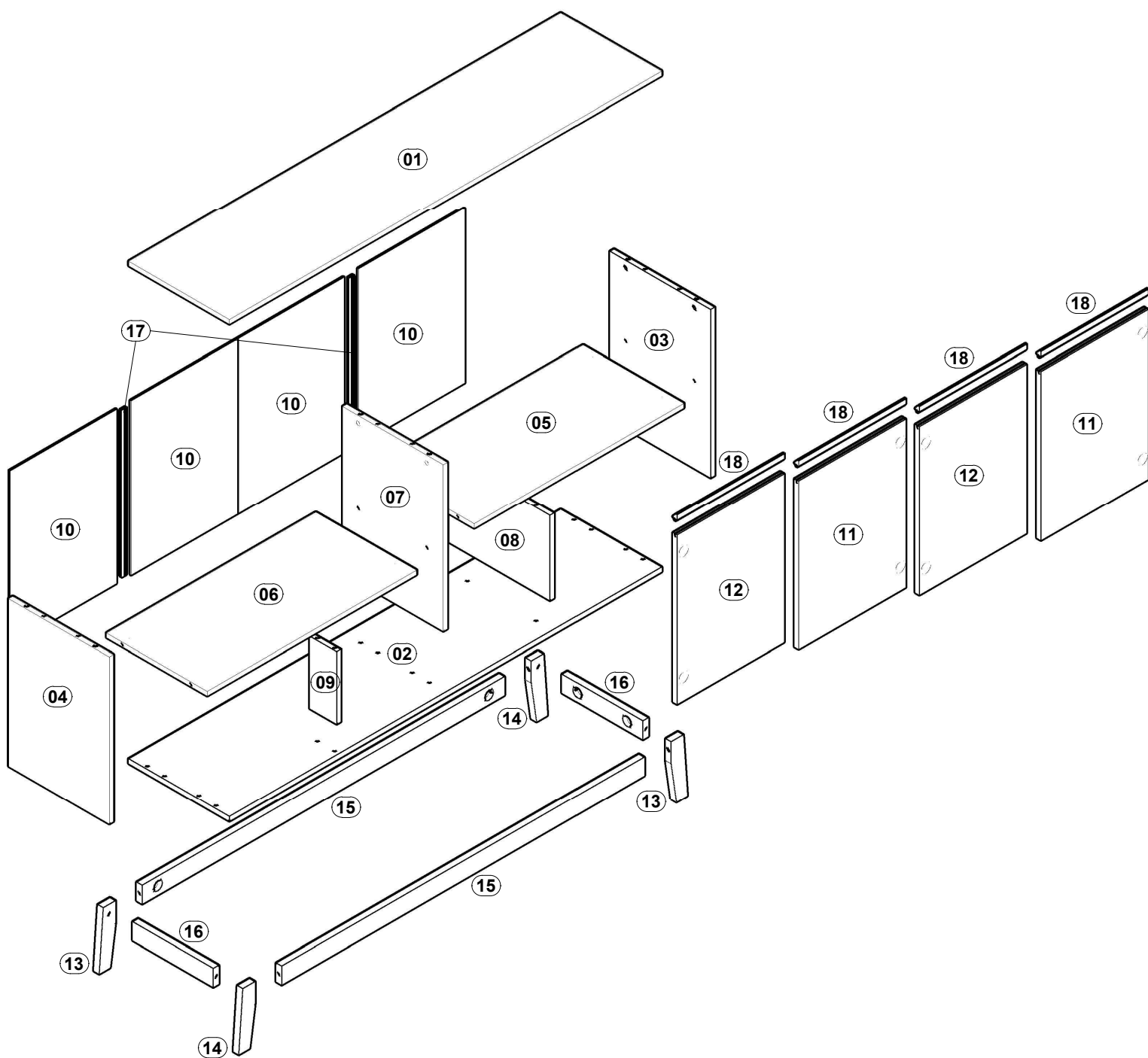
EP



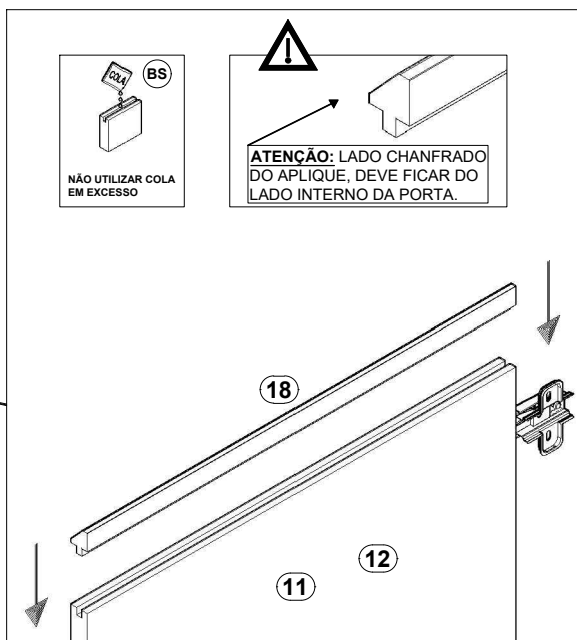
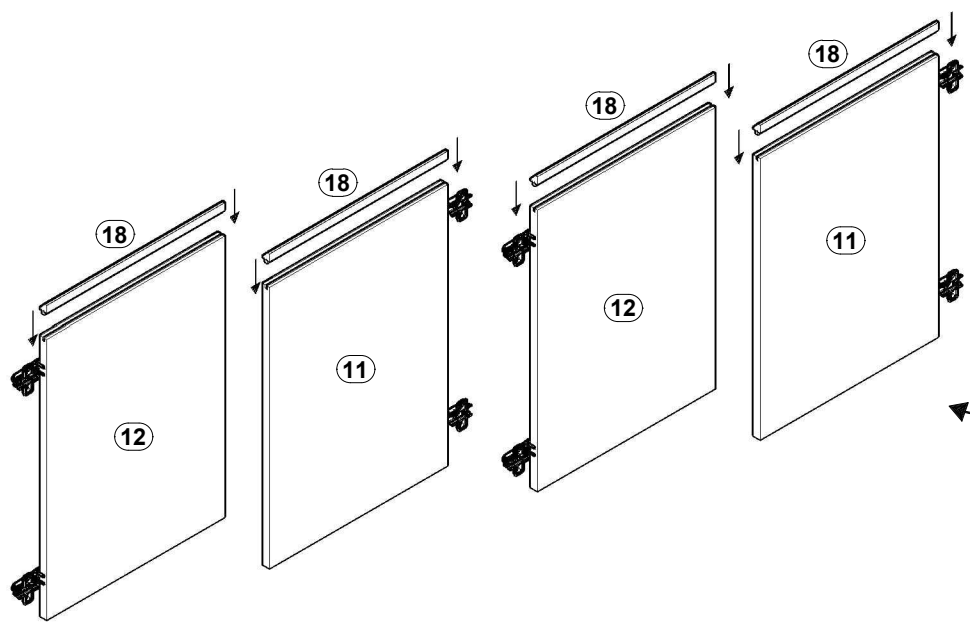
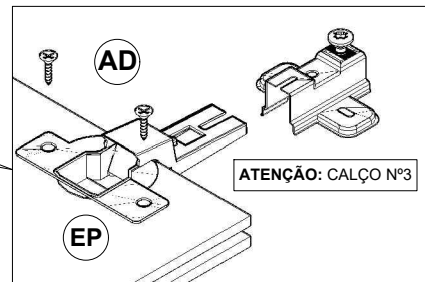
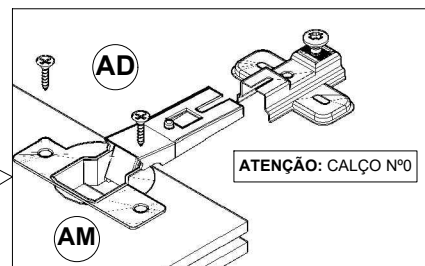
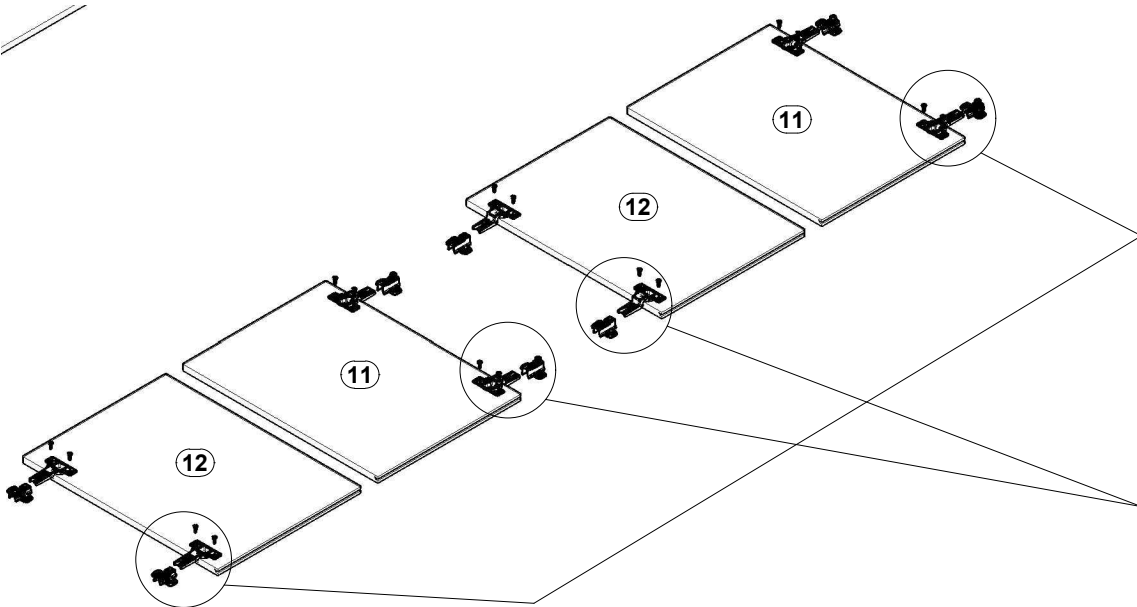
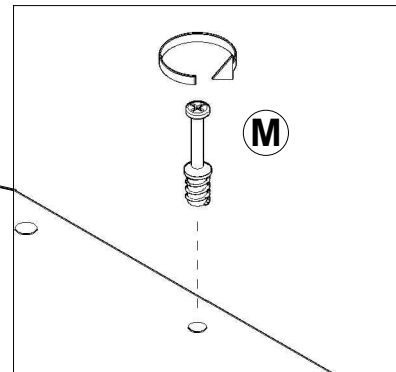
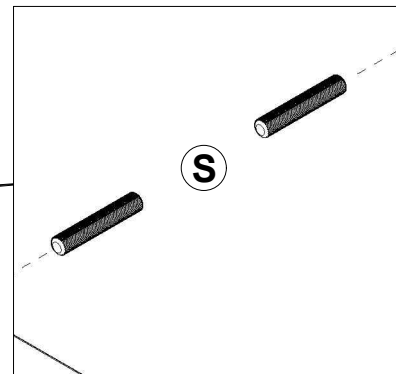
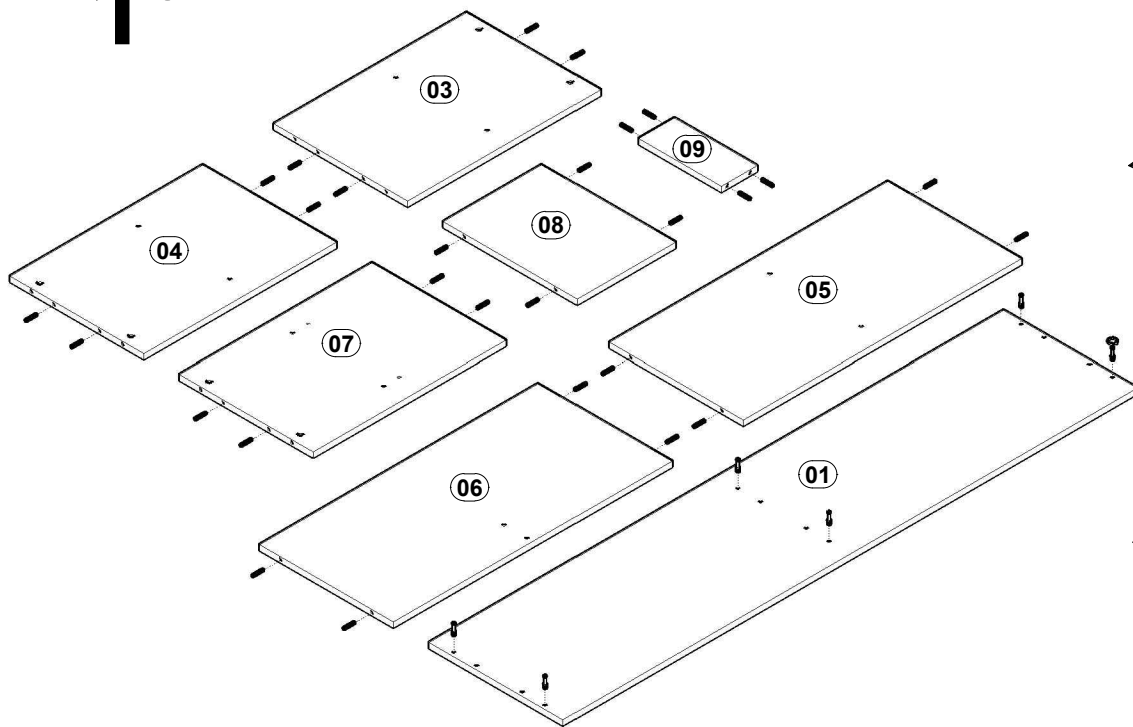
DOBRADIÇA 35MM RETA C/ CALÇO Nº0 (04)

AM

REF.	COD.	Descrição das Peças	Medidas			Vol.	Qty.		
01	51	TAMPO	1,610	x	0,375	x	0,015	1/1	1
02	66	BASE	1,605	x	0,375	x	0,015	1/1	1
03	41	LATERAL DIREITA	0,540	x	0,375	x	0,015	1/1	1
04	42	LATERAL ESQUERDA	0,540	x	0,375	x	0,015	1/1	1
05	232	PRATELEIRA DIREITA	0,780	x	0,375	x	0,015	1/1	1
06	233	PRATELEIRA ESQUERDA	0,780	x	0,375	x	0,015	1/1	1
07	162	DIVISÓRIA CENTRAL	0,540	x	0,375	x	0,015	1/1	1
08	94	DIVISÓRIA DIREITA	0,275	x	0,375	x	0,015	1/1	1
09	114	DIVISÓRIA ESQUERDA	0,232	x	0,100	x	0,015	1/1	1
10	11	FUNDO	0,564	x	0,396	x	0,003	1/1	4
11	230	PORTA DIREITA	0,547	x	0,399	x	0,015	1/1	2
12	231	PORTA ESQUERDA	0,547	x	0,399	x	0,015	1/1	2
13	401	PÉ 01 (MAD.)	0,210	x	0,060	x	0,022	1/1	2
14	402	PÉ 02 (MAD.)	0,210	x	0,060	x	0,022	1/1	2
15	407	TRAVESSA MAIOR (MAD.)	1,350	x	0,060	x	0,020	1/1	2
16	406	TRAVESSA MENOR (MAD.)	0,300	x	0,060	x	0,020	1/1	2
17		PERFIL H	0,540	x		x		1/1	2
18		APLIQUE BRASMACOL	0,399	x	0,021	x	0,015	1/1	4



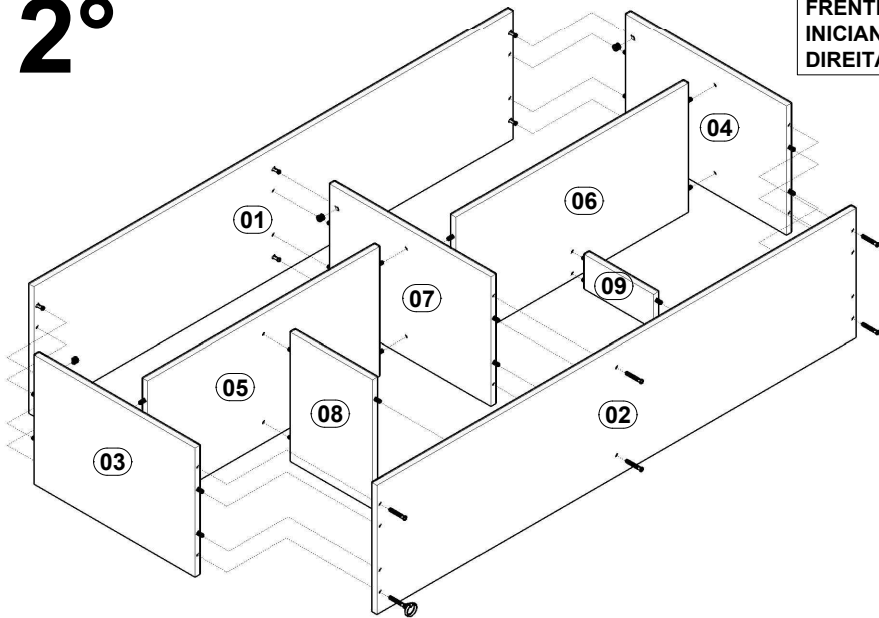
1º



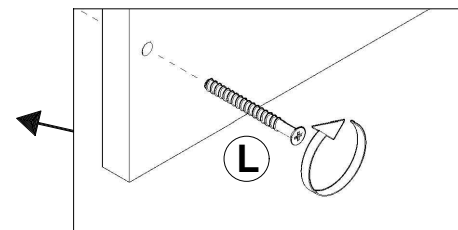
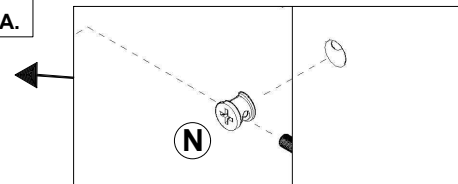
NÃO UTILIZAR COLA EM EXCESSO

ATENÇÃO: LADO CHANFRADO DO APLIQUE, DEVE FICAR DO LADO INTERNO DA PORTA.

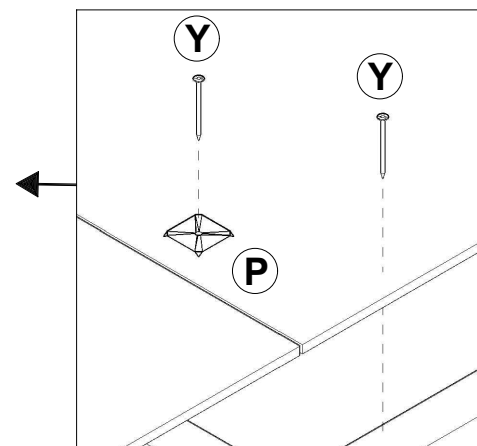
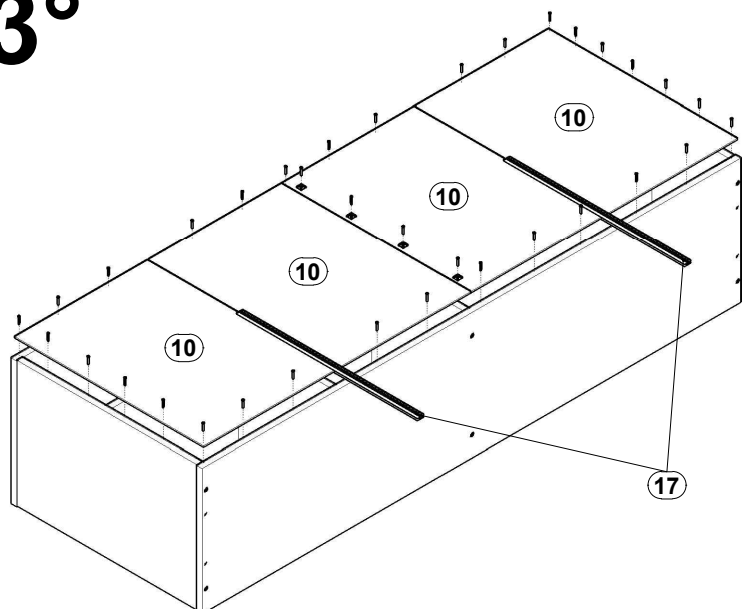
2°



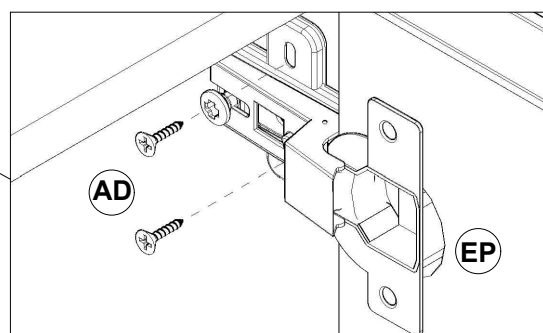
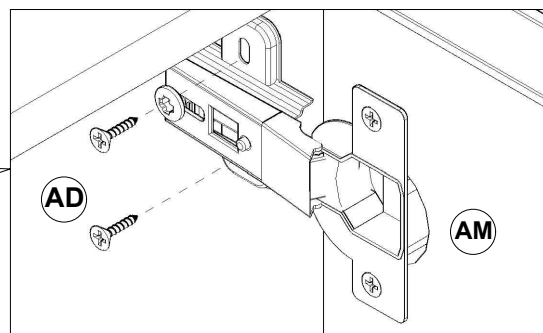
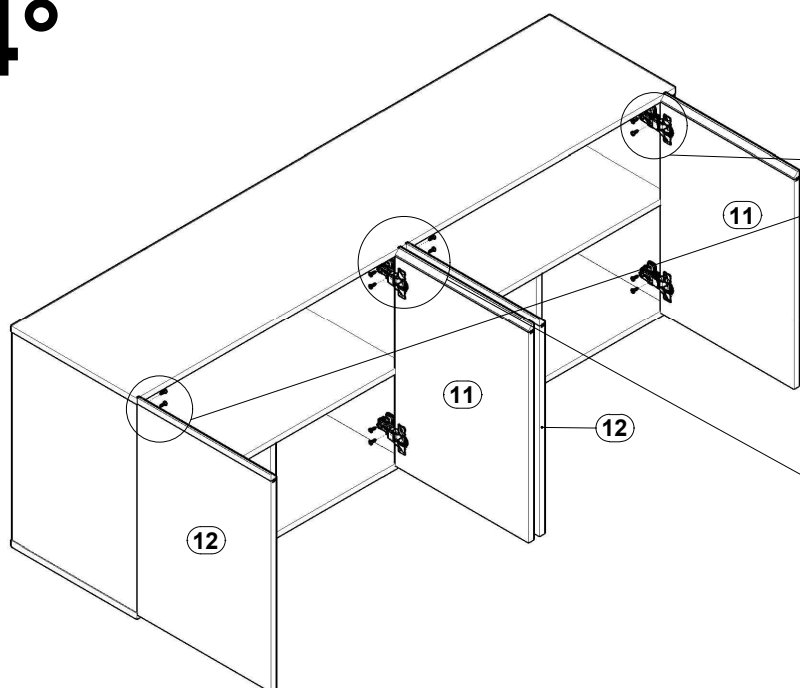
OBS: MONTAGEM COM A FRENTE PARA BAIXO, INICIANDO DA LATERAL DIREITA PARA A ESQUERDA.



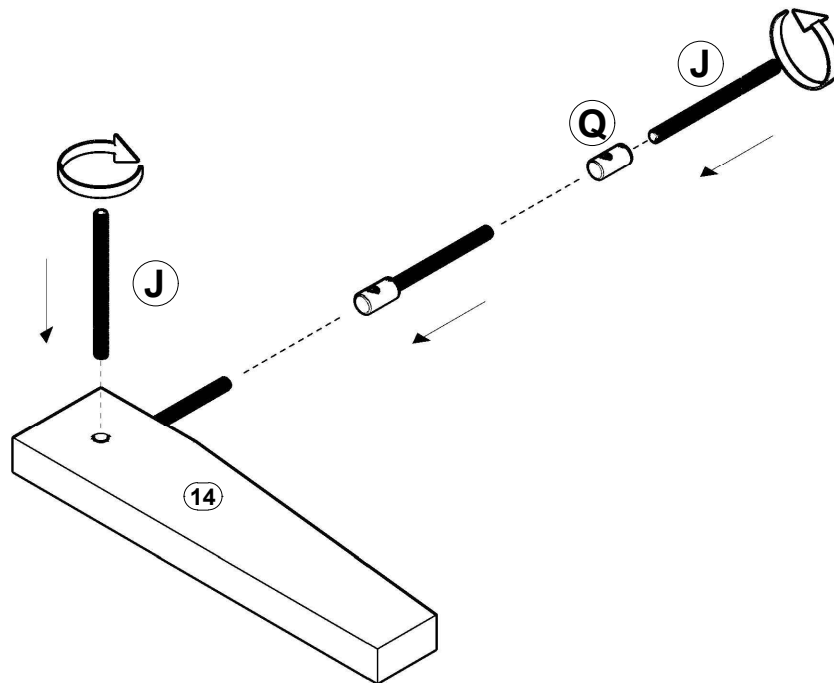
3°



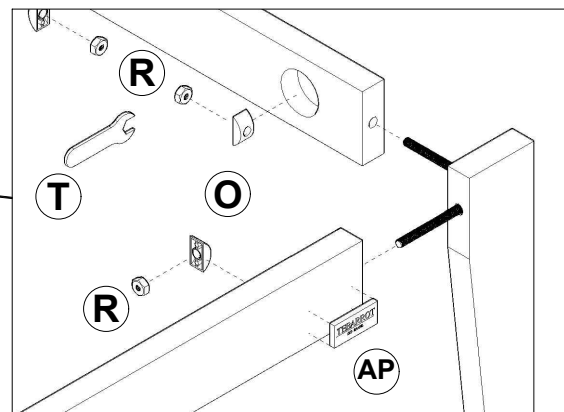
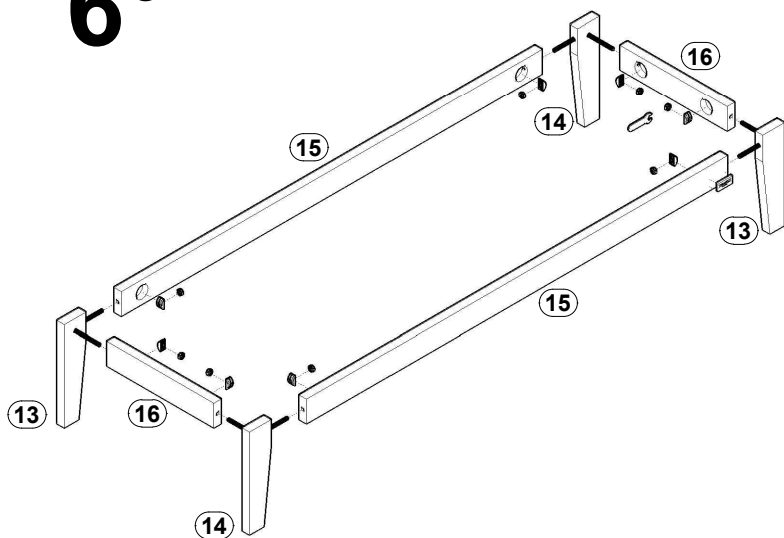
4°



5°



6°



7°

