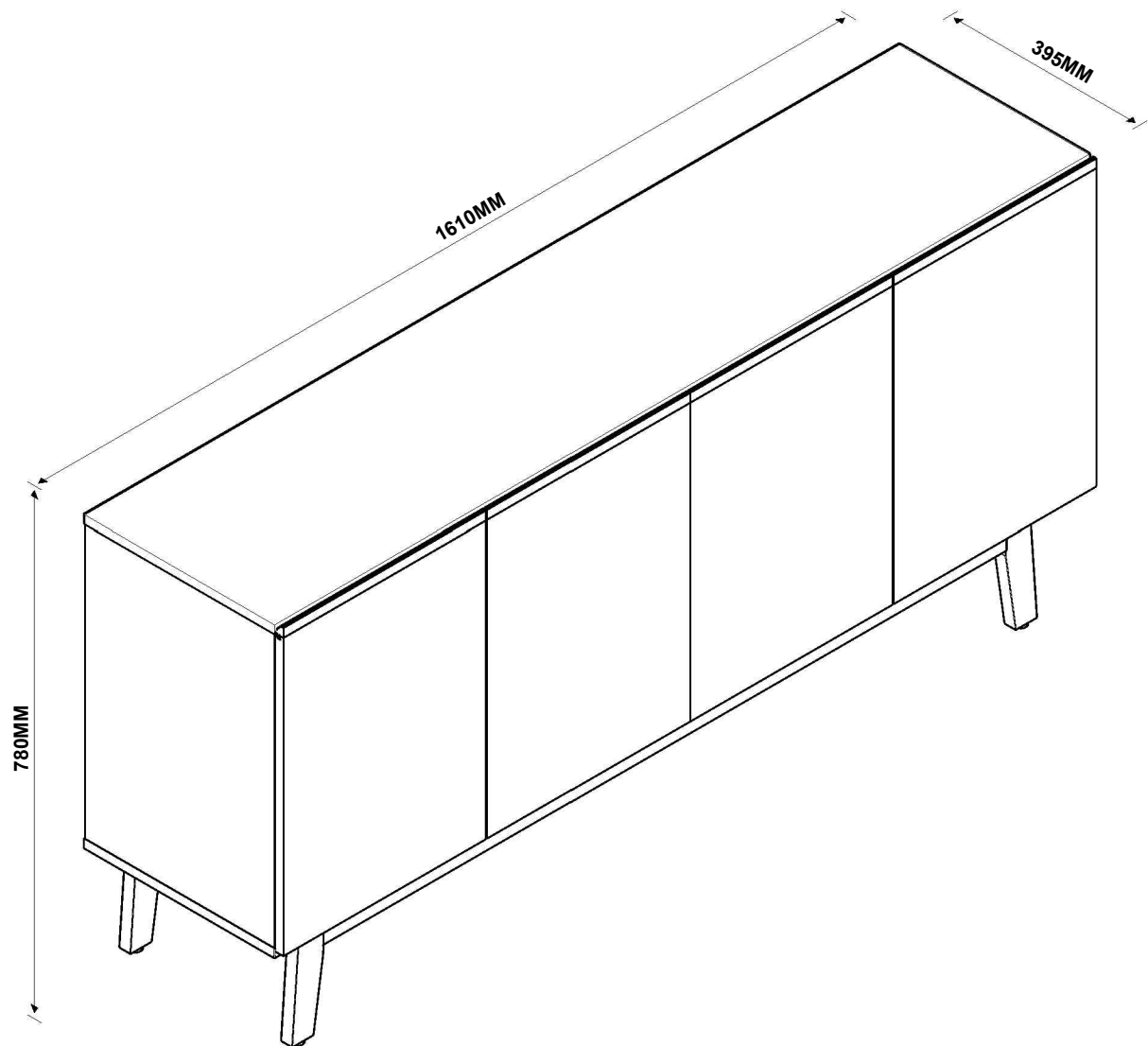
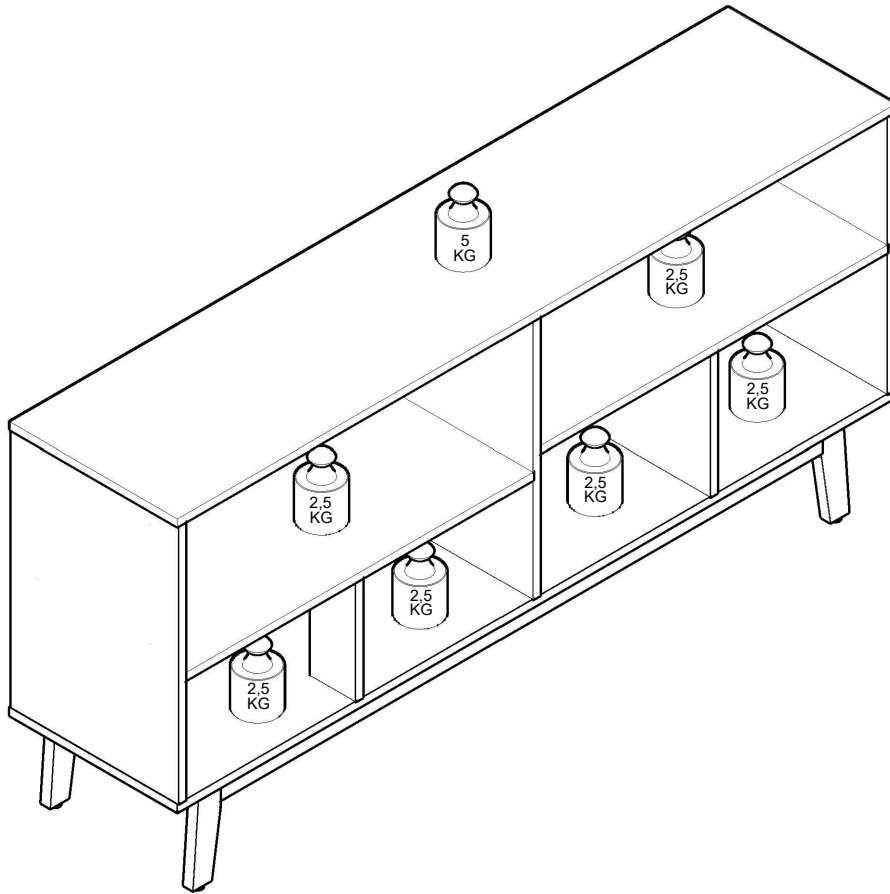


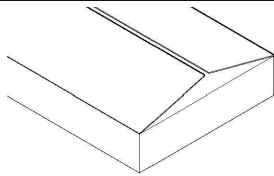
BUFFET ARES LUX 4 PORTAS



(CAPACIDADE DE CARGA)



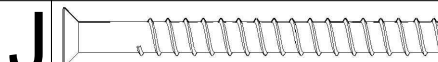
(17) 3485- 9300



NECESSÁRIO PARA MONTAGEM
(NÃO FORNECIDO)



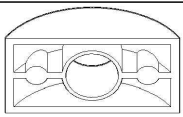
BARRA ROSCADA 1/4X85MM (08)



PARAFUSO 5,0X50MM ESCAREADO (06)

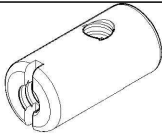


PINO MINIFIX (06)



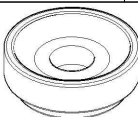
O

ARRUELA MEIA LUA BAIXA 1/4 (08)



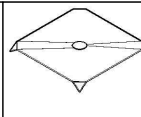
Q

PORCA CILINDRICA 2 FUROS 1/4 (04)



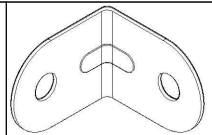
AF

SAPATA SAMURAI RED. 22MM PRETA (04)



P

GARRA PARA FUNDO DE ARM. (04)



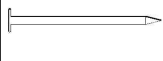
D

CANTONEIRA 18X18X14 (16)



AD

PARAFUSO 4,0X14MM CHATA (68)



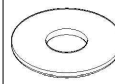
Y

PREGO 08X08 (50)



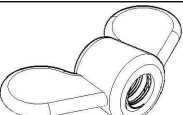
R

PORCA SEXTAVADA 1/4 (08)



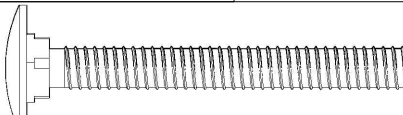
DZ

ARRUELA LISA 1/4 (02)



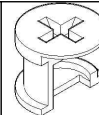
DX

PORCA BORBOLETA 1/4 (02)



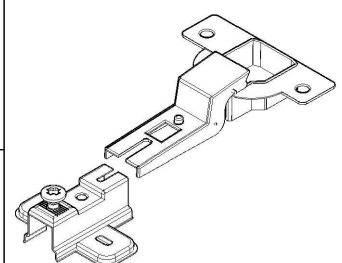
DV

PARAFUSO 1/4X2" FRANCÊS-ZB (02)



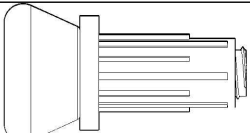
N

TAMBOR MINIFIX 12X10 (06)



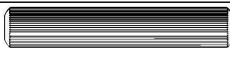
EP

DOBRADIÇA 35MM CURVA C/ CALÇO Nº3 (04)



AQ

SAPATA NIVELADORA 1/4X20MM PRETA (01)



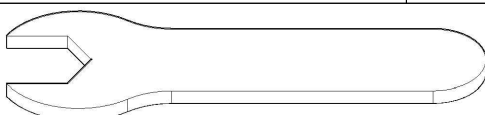
S

CAVILHA 06X30MM (28)



BS

SACHE DE COLA (02)



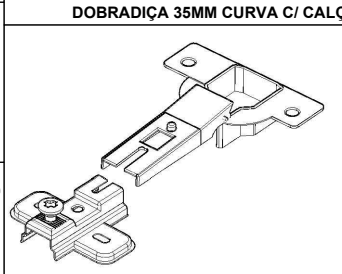
T

CHAVE 10MM (01)



ETIQUETA TEBARROT (01)

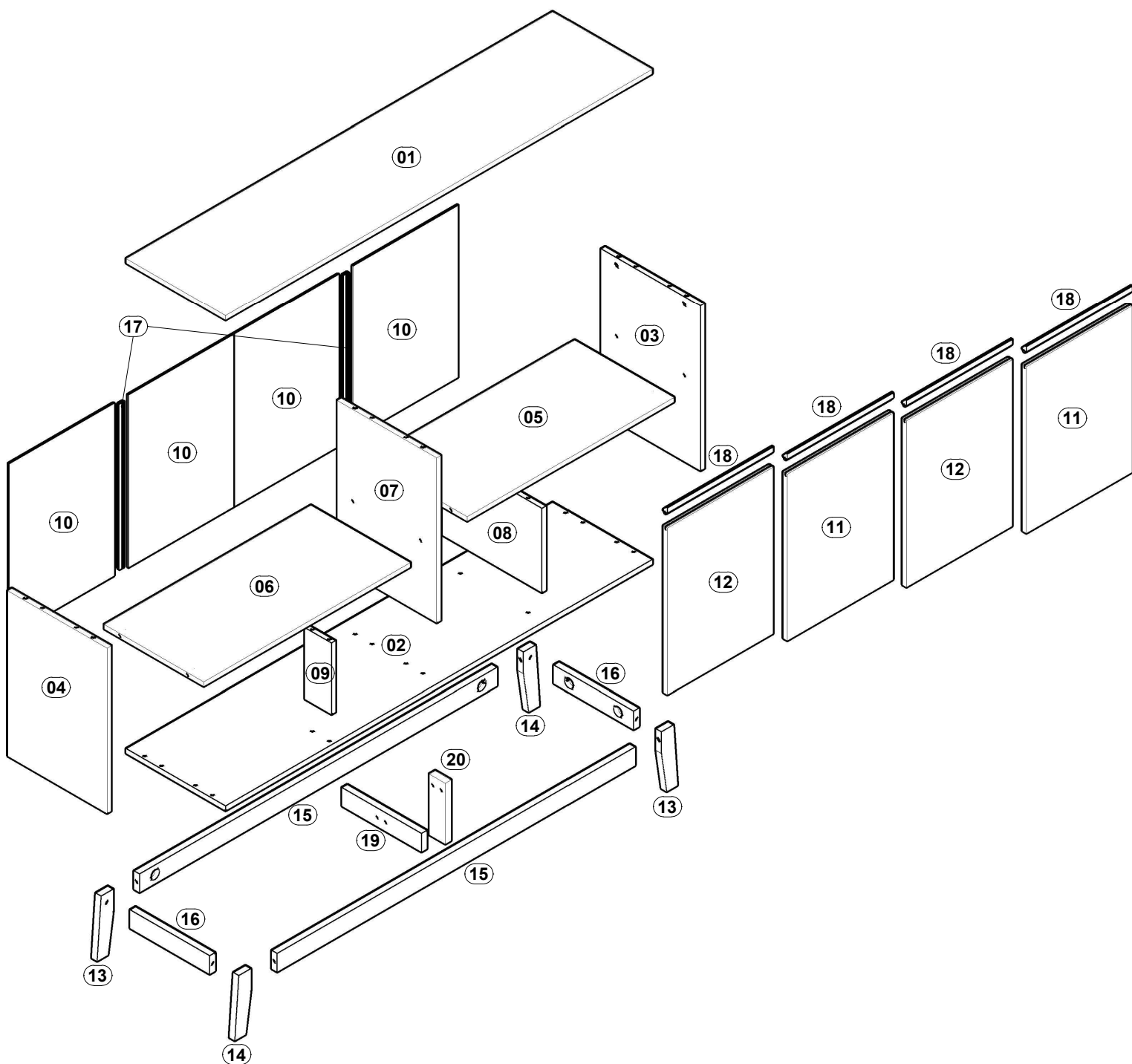
AP



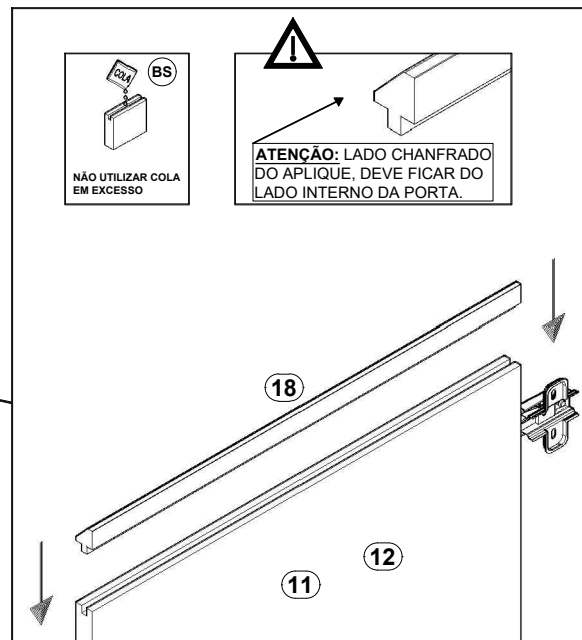
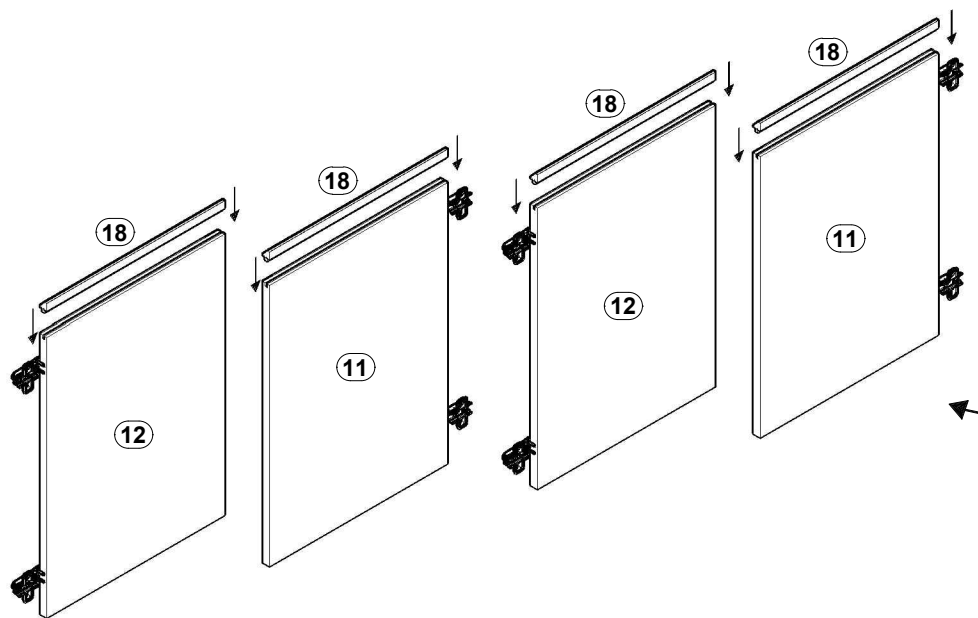
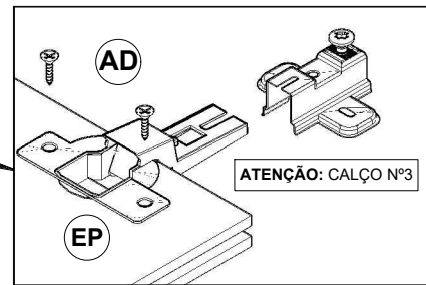
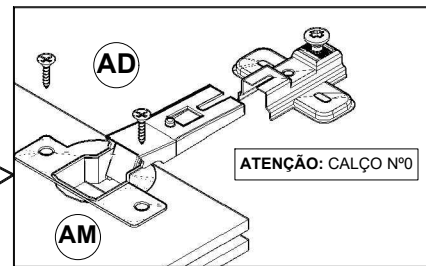
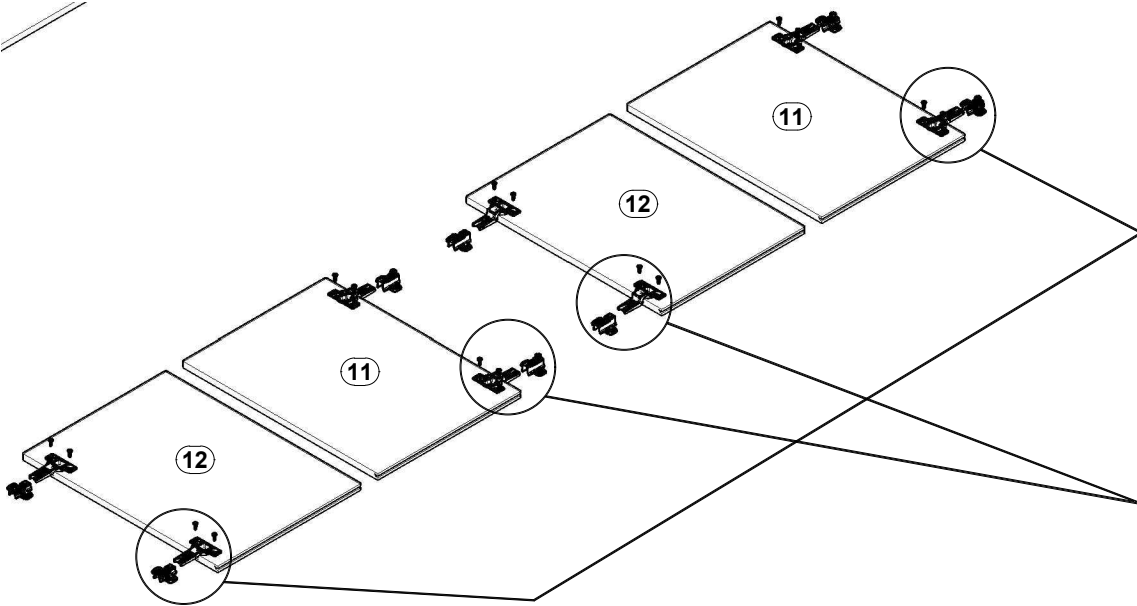
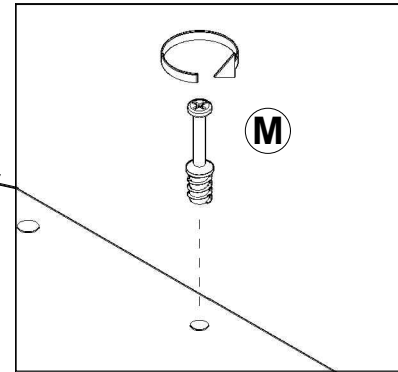
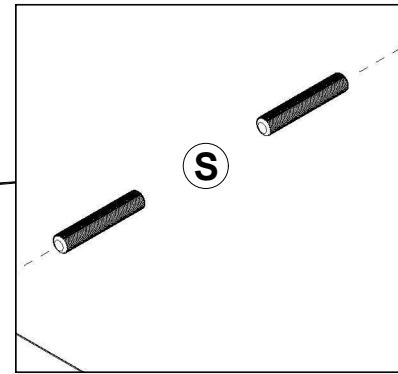
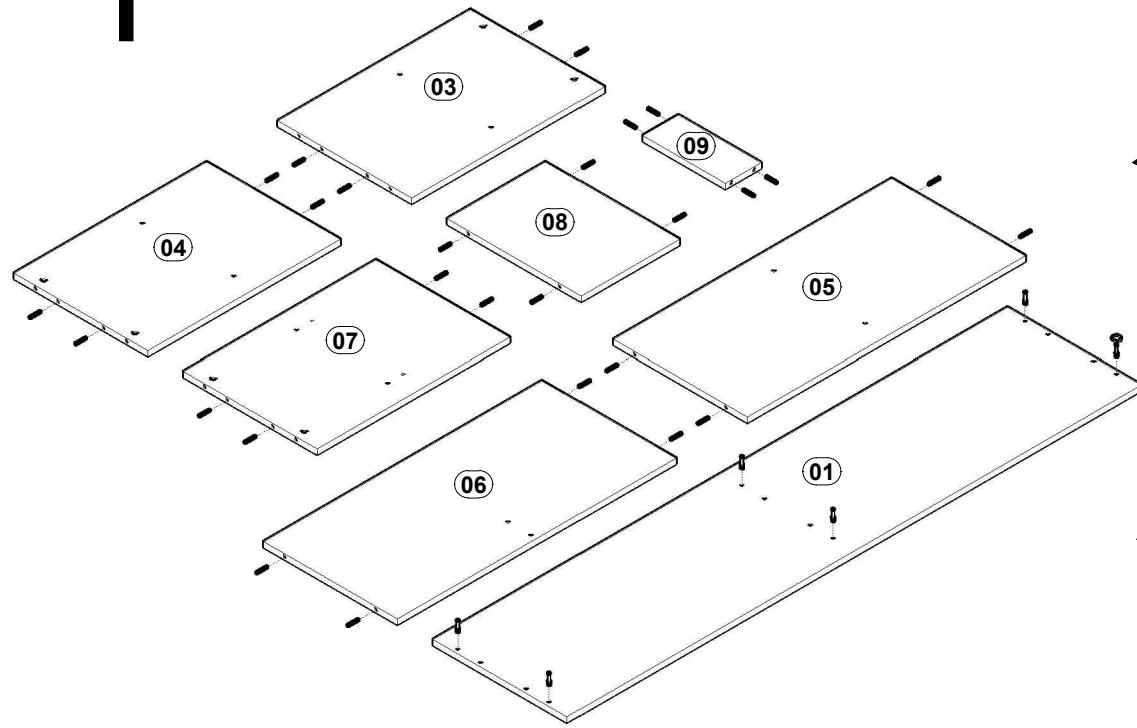
AM

DOBRADIÇA 35MM RETA C/ CALÇO Nº0 (04)

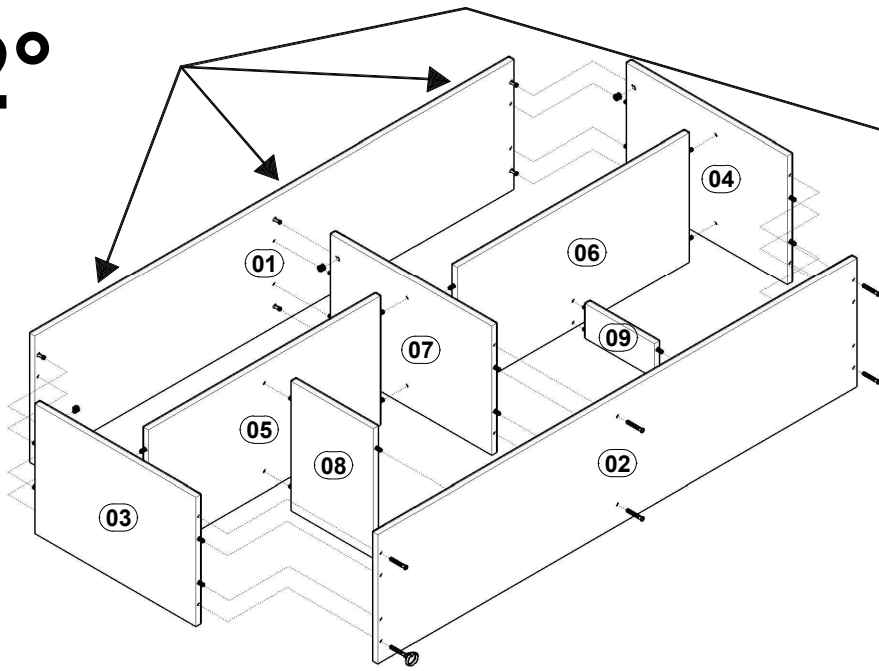
REF.	COD.	Descrição das Peças	Medidas				Vol.	Qty.	
01	51	TAMPO	1,610	x	0,375	x	0,015	1 / 1	1
02	66	BASE	1,605	x	0,375	x	0,015	1 / 1	1
03	41	LA TERAL DIREITA	0,540	x	0,375	x	0,015	1 / 1	1
04	42	LA TERAL ESQUERDA	0,540	x	0,375	x	0,015	1 / 1	1
05	232	PRATELEIRA DIREITA	0,780	x	0,375	x	0,015	1 / 1	1
06	233	PRATELEIRA ESQUERDA	0,780	x	0,375	x	0,015	1 / 1	1
07	162	DIVISÓRIA CENTRAL	0,540	x	0,375	x	0,015	1 / 1	1
08	94	DIVISÓRIA DIREITA	0,275	x	0,375	x	0,015	1 / 1	1
09	114	DIVISÓRIA ESQUERDA	0,232	x	0,100	x	0,015	1 / 1	1
10	11	FUNDO	0,564	x	0,396	x	0,003	1 / 1	4
11	230	PORTA DIREITA	0,547	x	0,399	x	0,015	1 / 1	2
12	231	PORTA ESQUERDA	0,547	x	0,399	x	0,015	1 / 1	2
13	401	PÉ 01 (MAD.)	0,210	x	0,060	x	0,022	1 / 1	2
14	402	PÉ 02 (MAD.)	0,210	x	0,060	x	0,022	1 / 1	2
15	407	TRAVESSA MAIOR (MAD.)	1,350	x	0,060	x	0,020	1 / 1	2
16	406	TRAVESSA MENOR (MAD.)	0,300	x	0,060	x	0,020	1 / 1	2
17		PERFIL H	0,540	x		x		1 / 1	2
18		APLIQUE BRASMACOL	0,399	x	0,021	x	0,015	1 / 1	4
19	101	TRAVESSA CENTRAL (MAD.)	0,300	x	0,060	x	0,020	1 / 1	1
20	420	PÉ CENTRAL (MAD.)	0,177	x	0,060	x	0,020	1 / 1	1



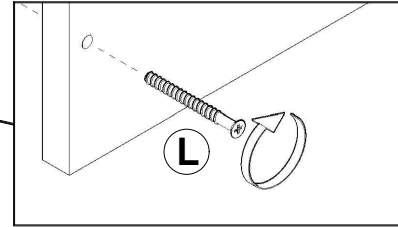
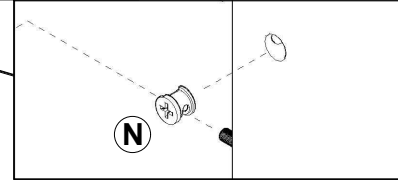
1º



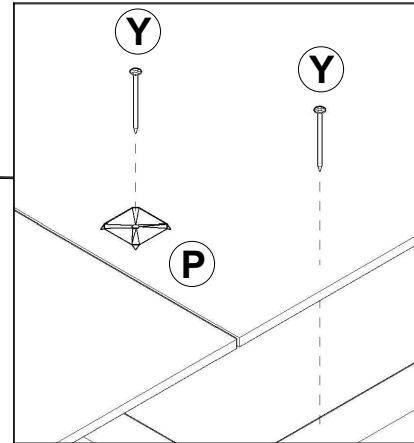
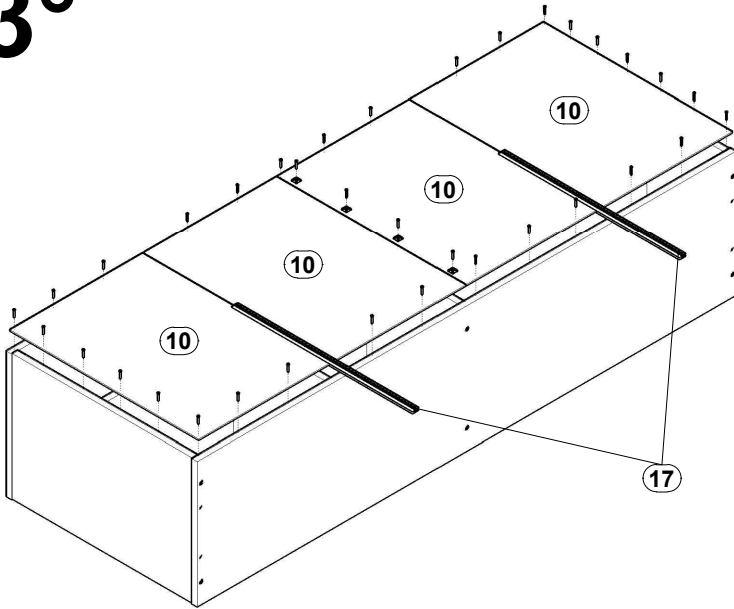
2°



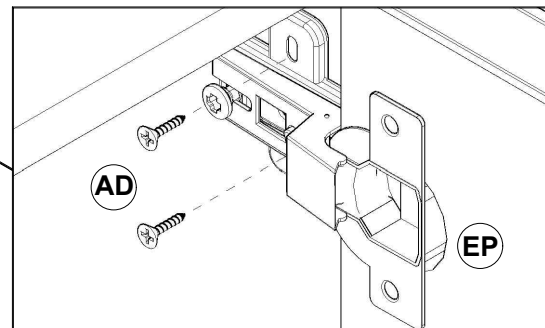
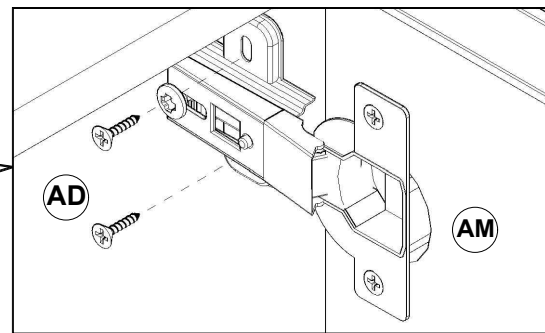
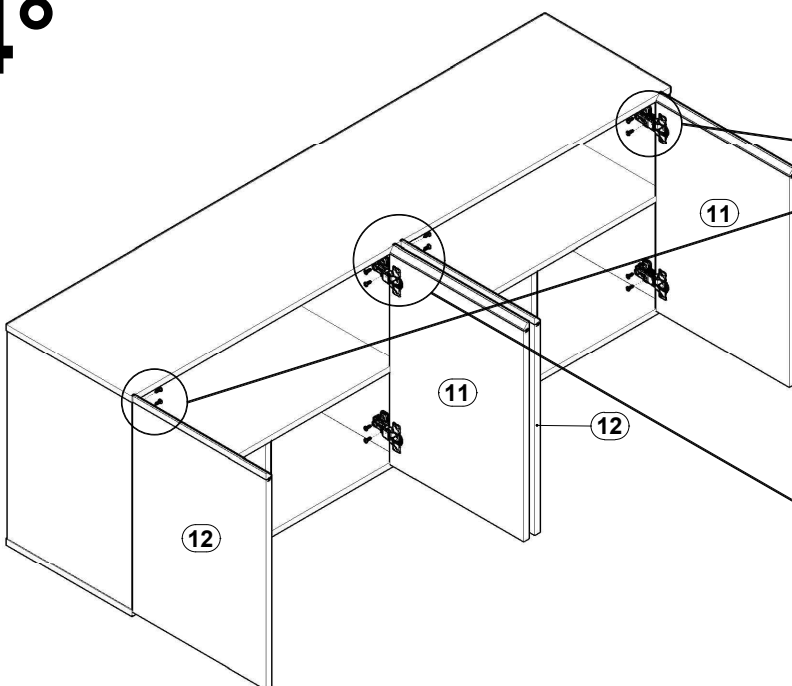
OBS: MONTAGEM COM A FRENTE PARA BAIXO, INICIANDO DA LATERAL DIREITA PARA A ESQUERDA.



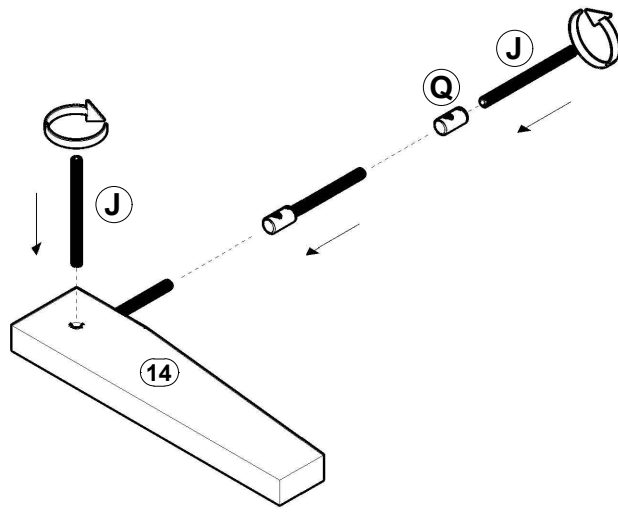
3°



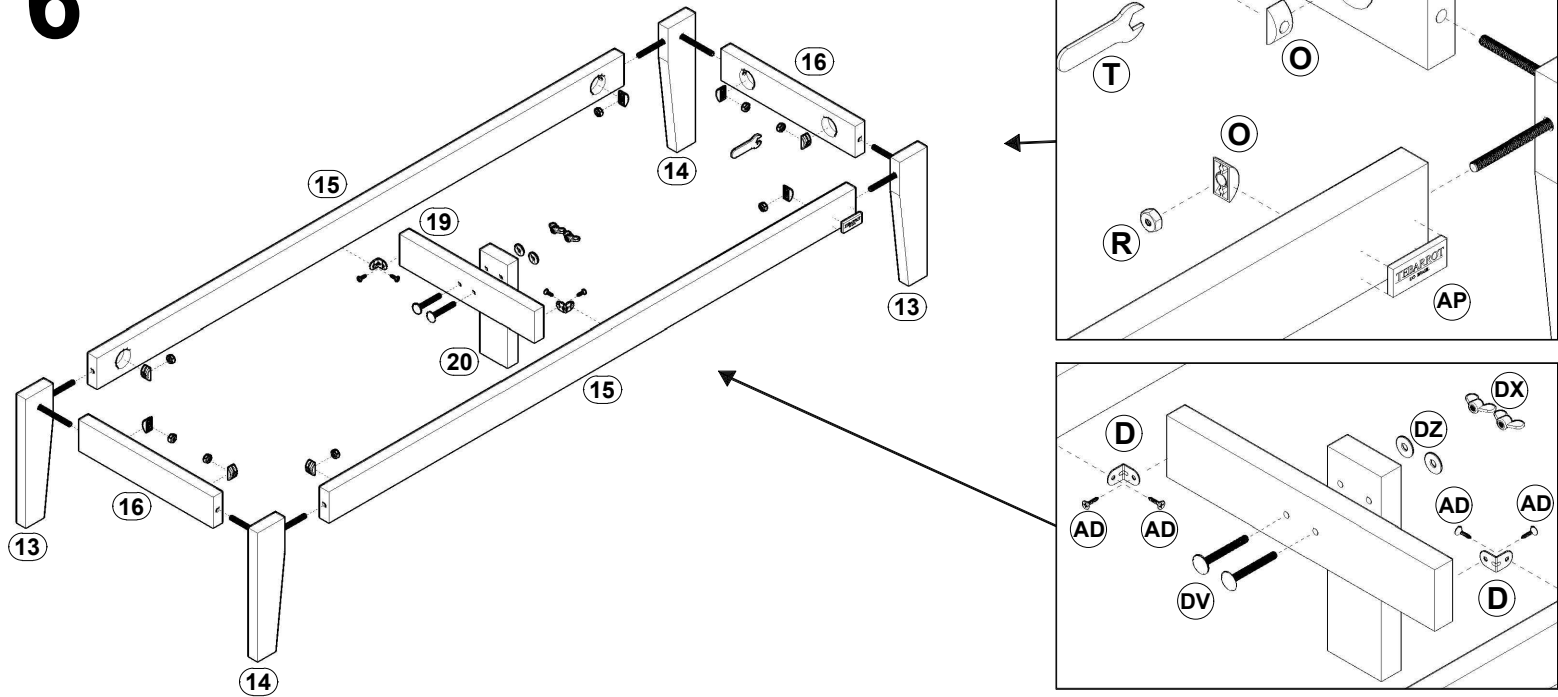
4°



5°



6°



7°

