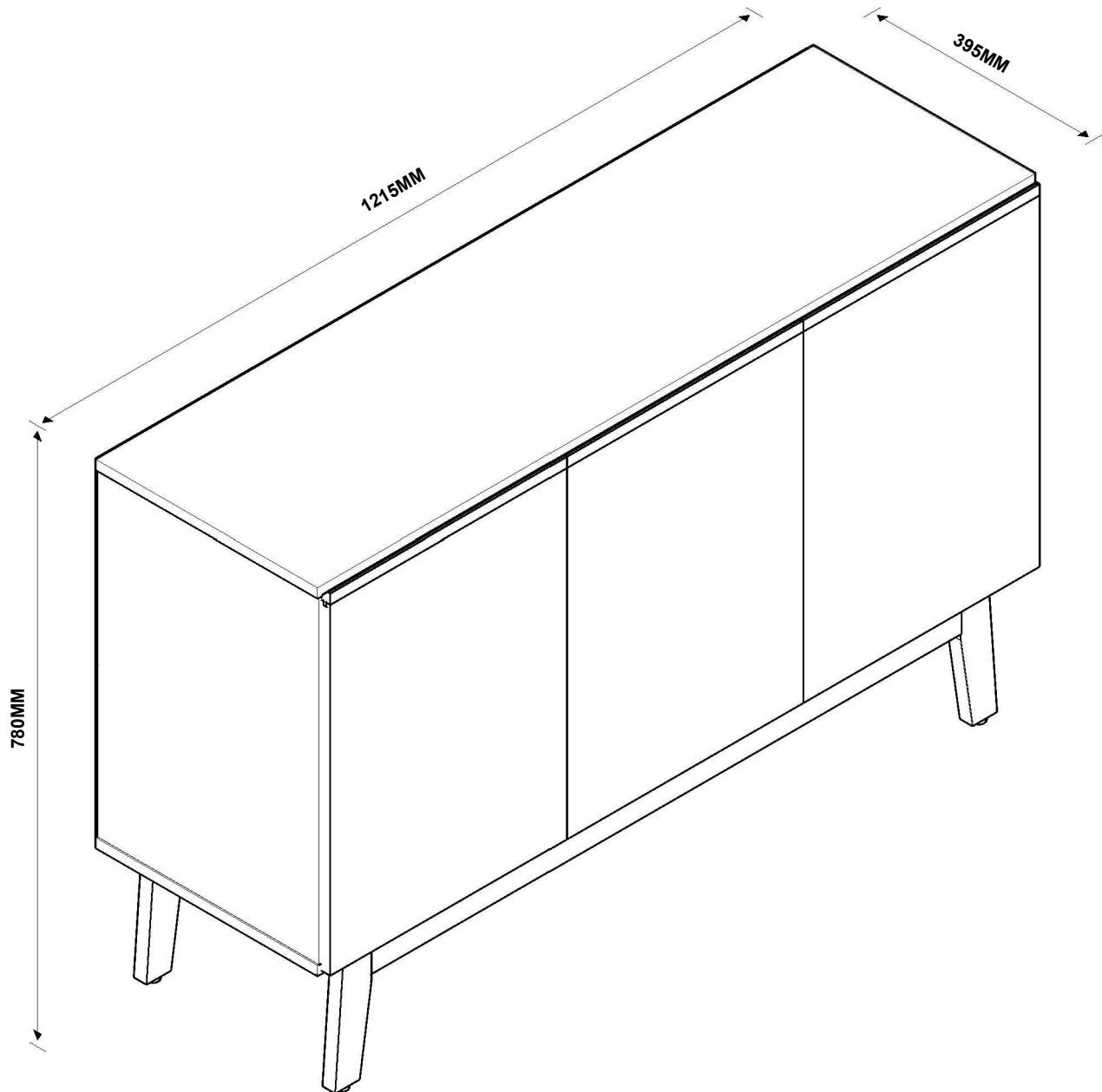
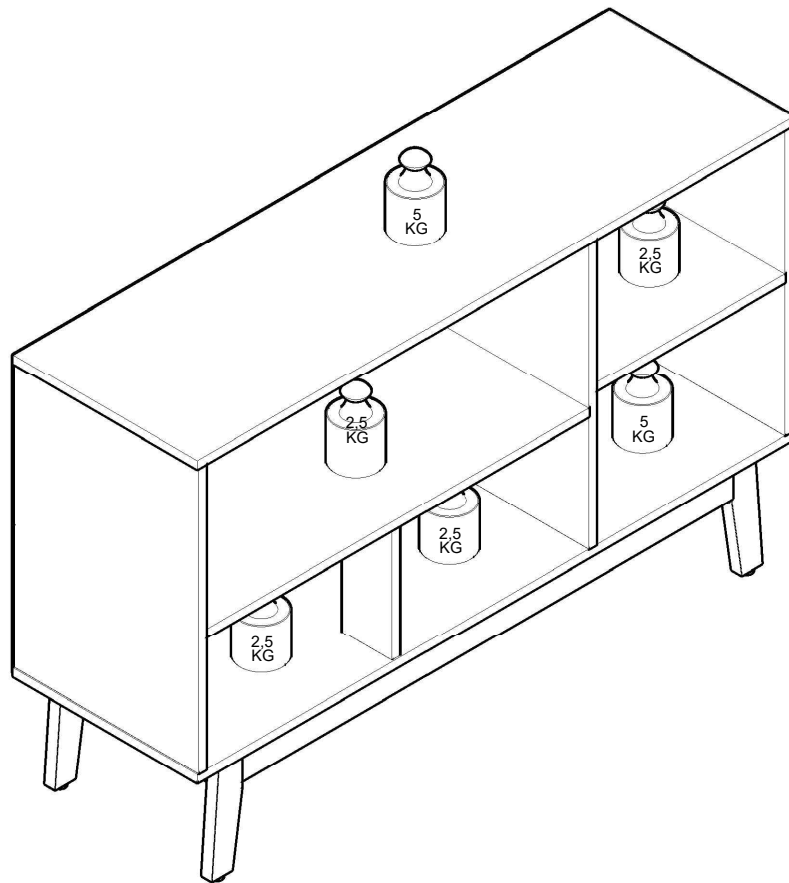


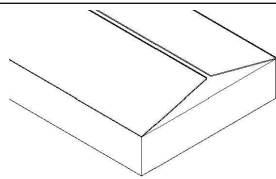
# BUFFET ARES LUX 3 PORTAS



# (CAPACIDADE DE CARGA)



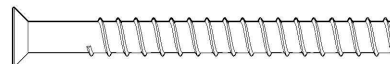
(17) 3485- 9300



NECESSÁRIO PARA MONTAGEM  
(NÃO FORNECIDO)



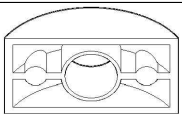
J



L

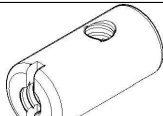
BARRA ROSCADA 1/4X85MM (08)

PARAFUSO 5,0X50MM ESCAREADO (06)



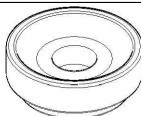
O

ARRUELA MEIA LUA BAIXA 1/4 (08)



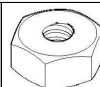
Q

PORCA CILINDRICA 2 FUROS 1/4 (04)



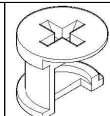
SAPATA SAMURAI RED. 22MM PRETA (04)

AF



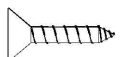
PORCA SEXTAVADA 1/4 (08)

R



TAMBOR MINIFIX 12X10 (06)

N



AD

PARAFUSO 4,0X14MM CHATA (48)



P

GARRA PARA FUNDO DE ARM. (05)



Y

PREGO 08X08 (50)

EP



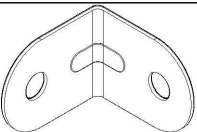
M

PINO MINIFIX (06)



S

CAVILHA 06X30MM (24)



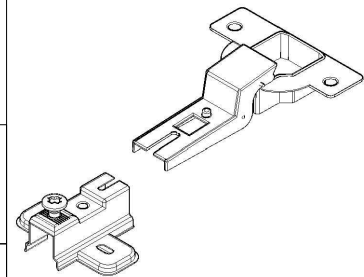
D

CANTONEIRA 18X18X14 (10)

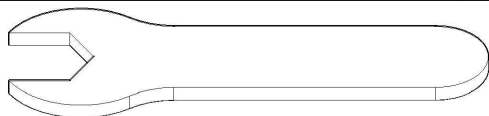


BS

SACHE DE COLA (02)



DOBRADIÇA 35MM CURVA C/ CALÇO N°3 (02)



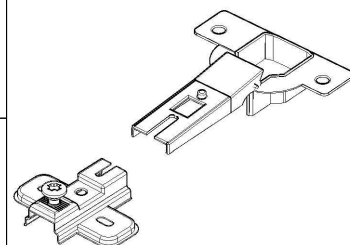
T

CHAVE 10MM (01)



AP

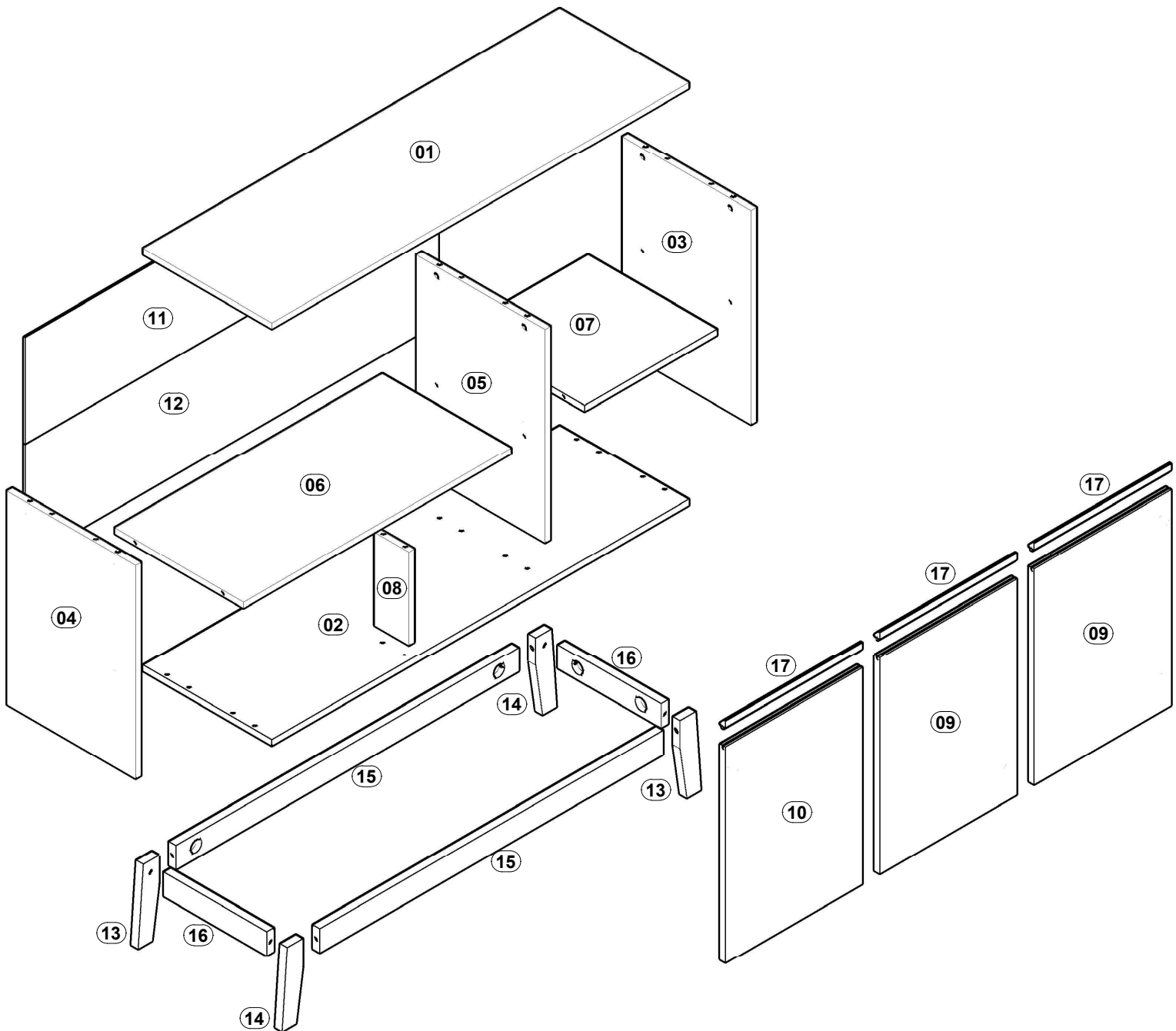
ETIQUETA TEBARROT (01)



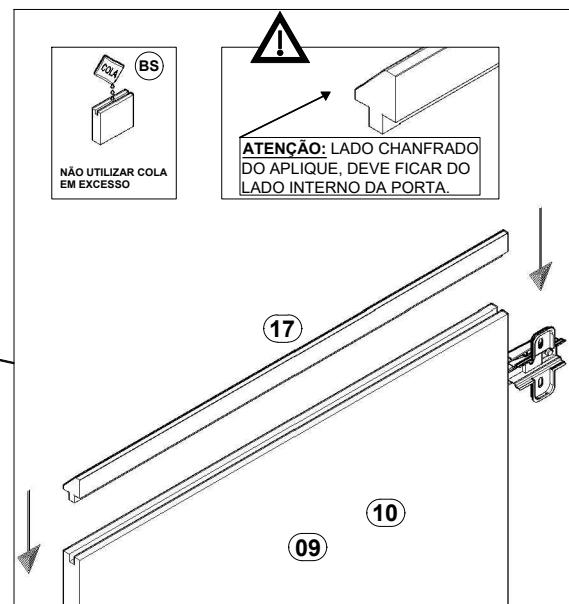
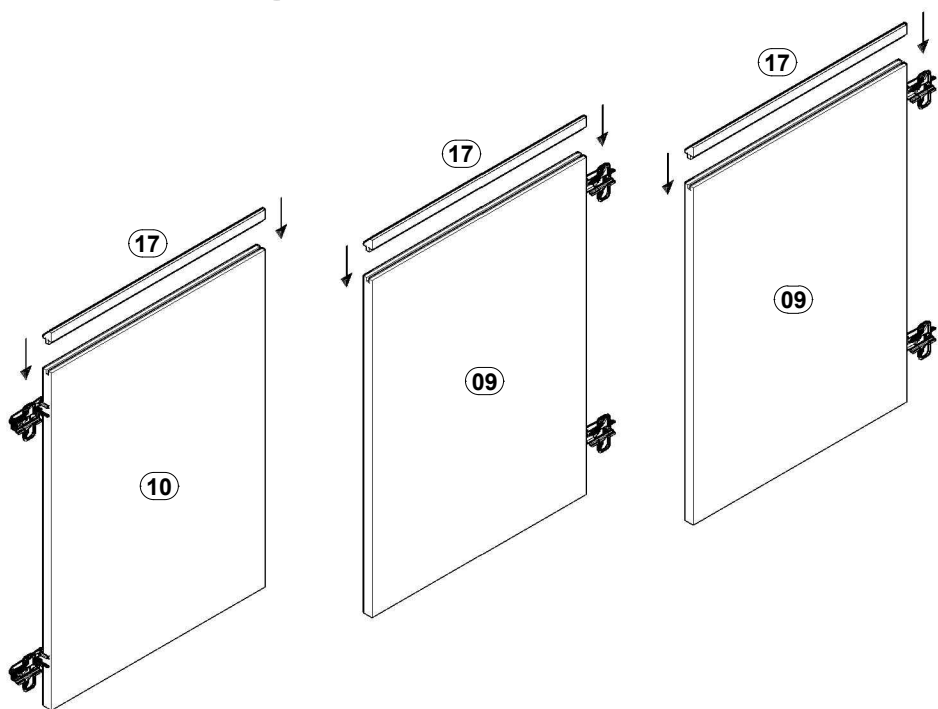
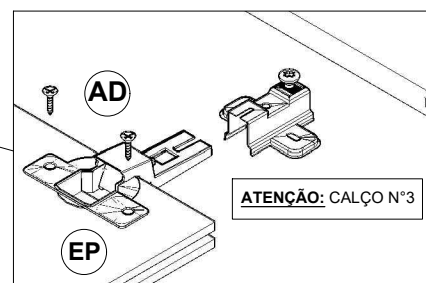
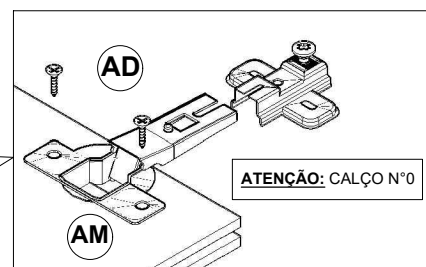
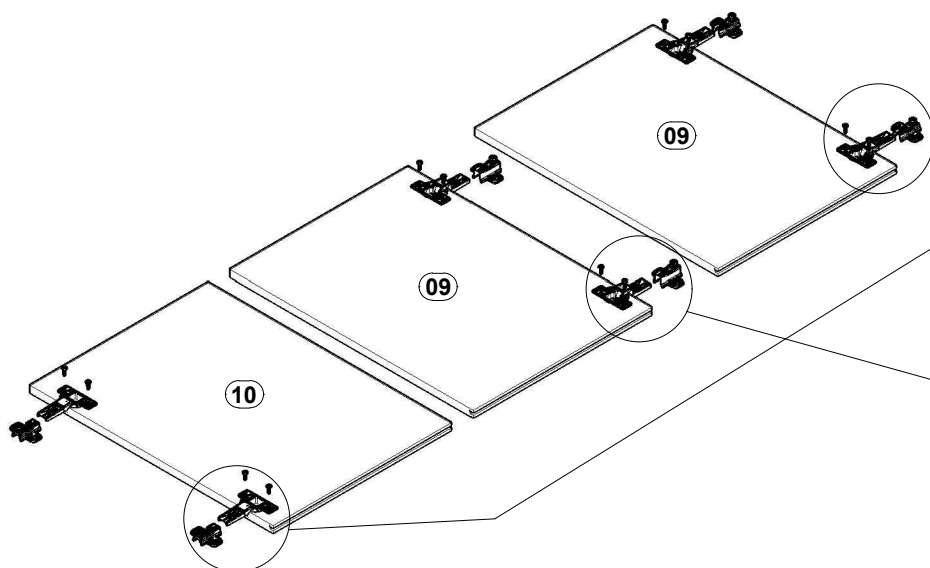
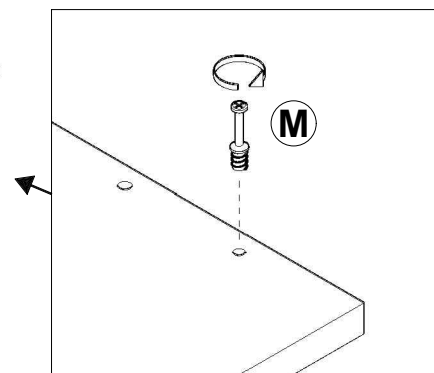
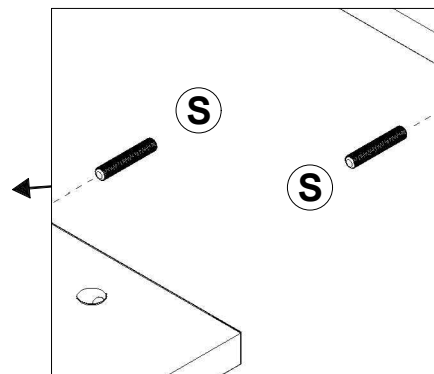
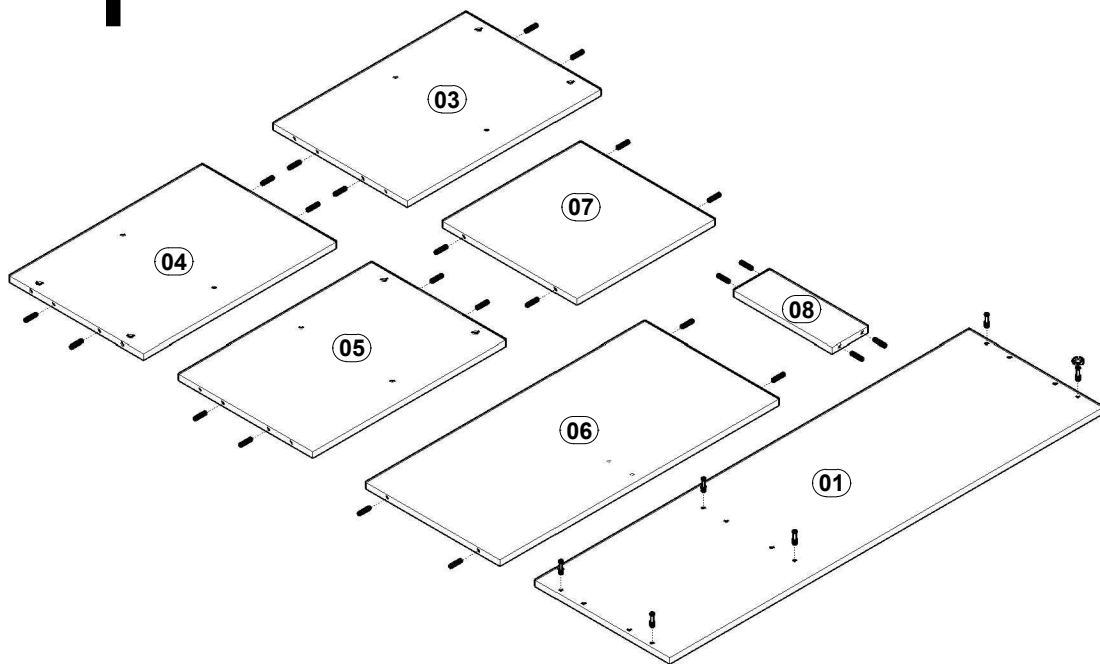
DOBRADIÇA 35MM RETA C/ CALÇO N°0 (04)

AM

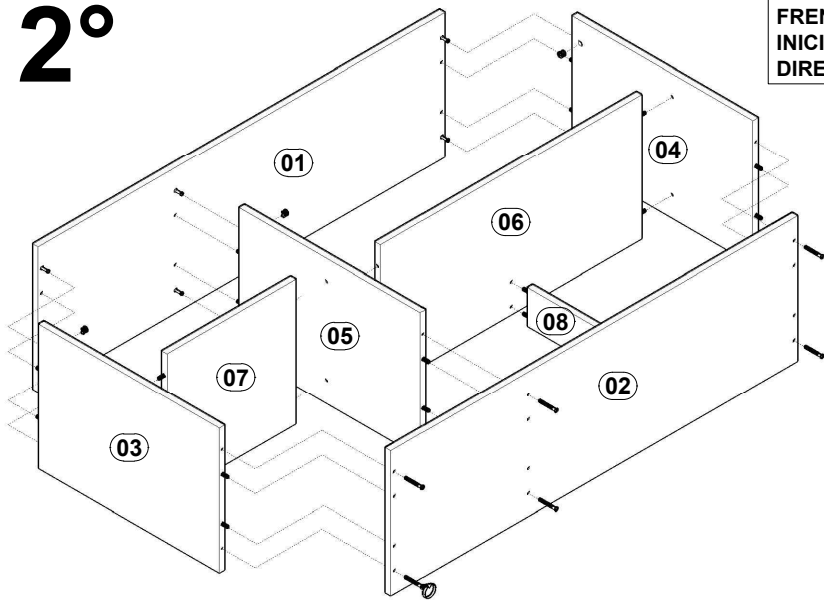
REF.	COD.	Descrição das Peças	Medidas				Vol.	Qtd.	
01	51	TAMPO	1,215	x	0,375	x	0,015	1 / 1	1
02	66	BASE	1,215	x	0,375	x	0,015	1 / 1	1
03	41	LATERAL DIREITA	0,540	x	0,375	x	0,015	1 / 1	1
04	42	LATERAL ESQUERDA	0,540	x	0,375	x	0,015	1 / 1	1
05	162	DIVISÓRIA CENTRAL	0,540	x	0,375	x	0,015	1 / 1	1
06	12	PRA TELEIRA	0,780	x	0,375	x	0,015	1 / 1	1
07	97	PRA TELEIRA MENOR	0,385	x	0,375	x	0,015	1 / 1	1
08	486	DIVISÓRIA MENOR	0,232	x	0,100	x	0,015	1 / 1	1
09	230	PORTA DIREITA	0,547	x	0,399	x	0,015	1 / 1	2
10	231	PORTA ESQUERDA	0,547	x	0,399	x	0,015	1 / 1	1
11	404	FUNDO MENOR	1,205	x	0,267	x	0,003	1 / 1	1
12	403	FUNDO MAIOR	1,205	x	0,298	x	0,003	1 / 1	1
13	401	PÉ 01	0,210	x	0,060	x	0,022	1 / 1	2
14	402	PÉ 02	0,210	x	0,060	x	0,022	1 / 1	2
15	407	TRAVESSA MAIOR	1,000	x	0,060	x	0,020	1 / 1	2
16	406	TRAVESSA MENOR	0,300	x	0,060	x	0,020	1 / 1	2
17		APLIQUE BRASMACOL	0,399	x	0,021	x	0,015	1 / 1	3



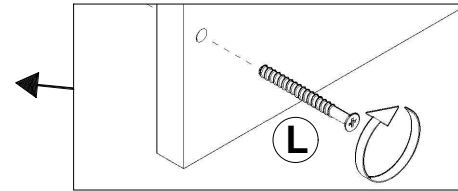
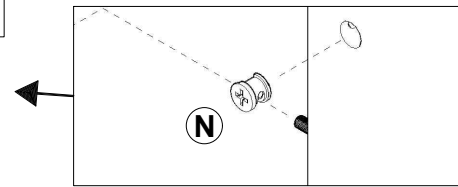
# 1º



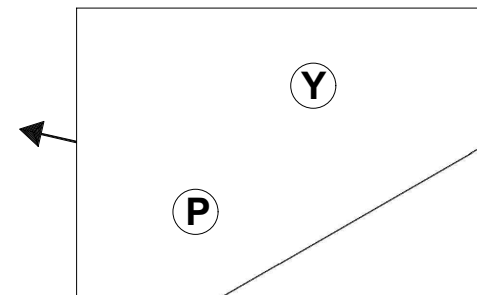
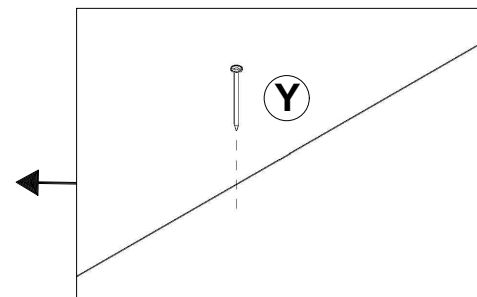
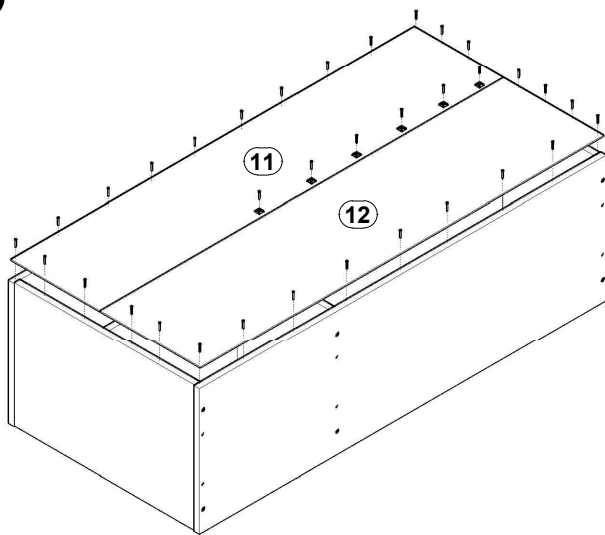
# 2°



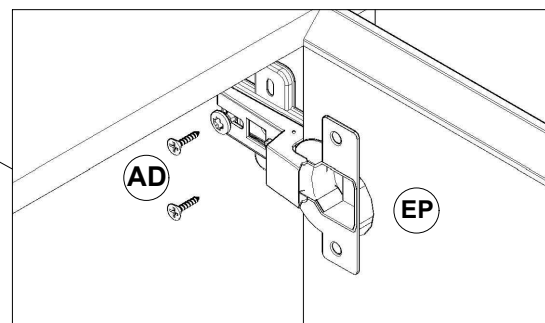
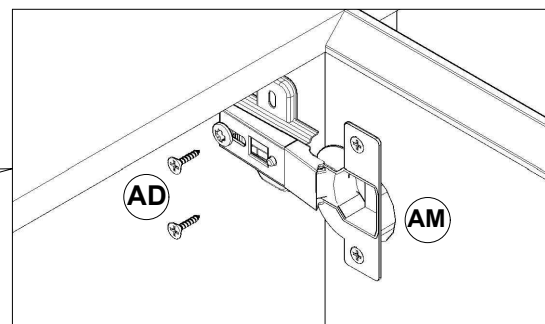
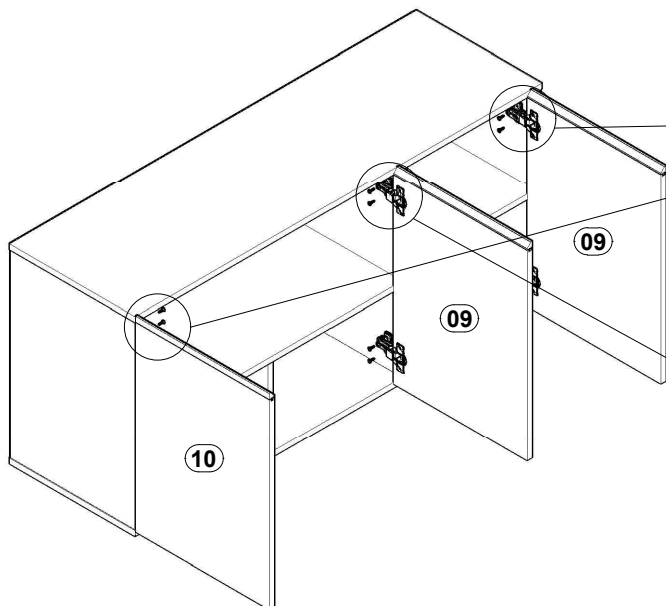
OBS: MONTAGEM COM A FRENTE PARA BAIXO, INICIANDO DA LATERAL DIREITA PARA A ESQUERDA.



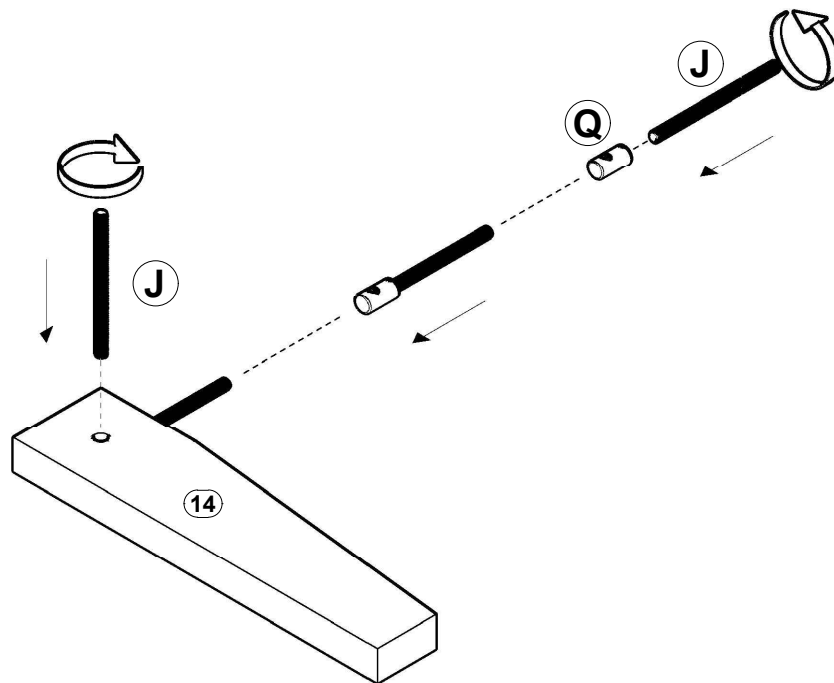
# 3°



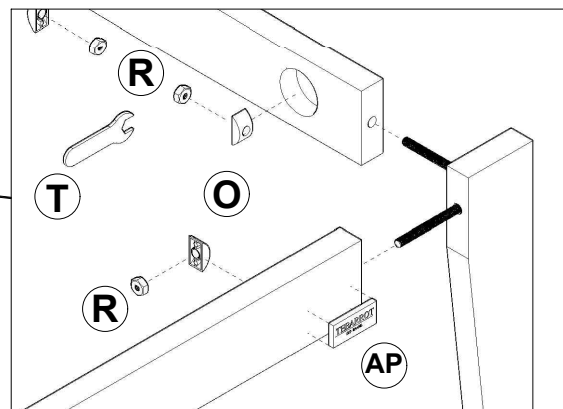
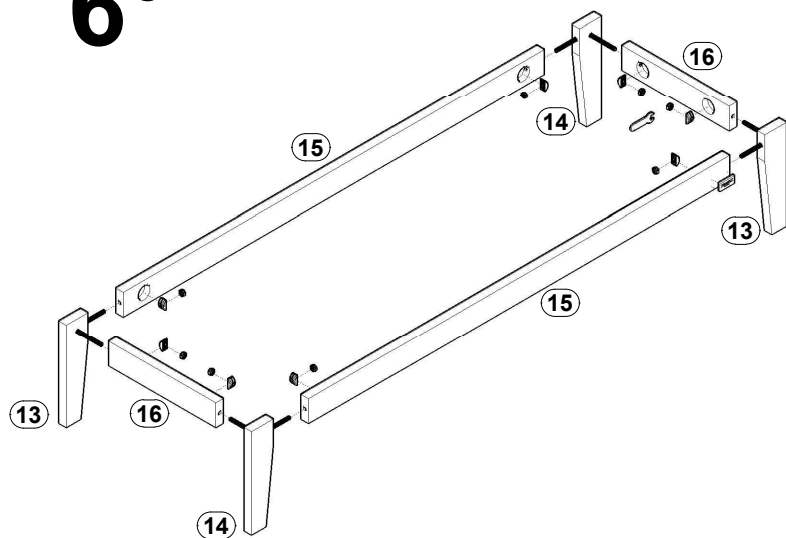
# 4°



# 5°



# 6°



# 7°

