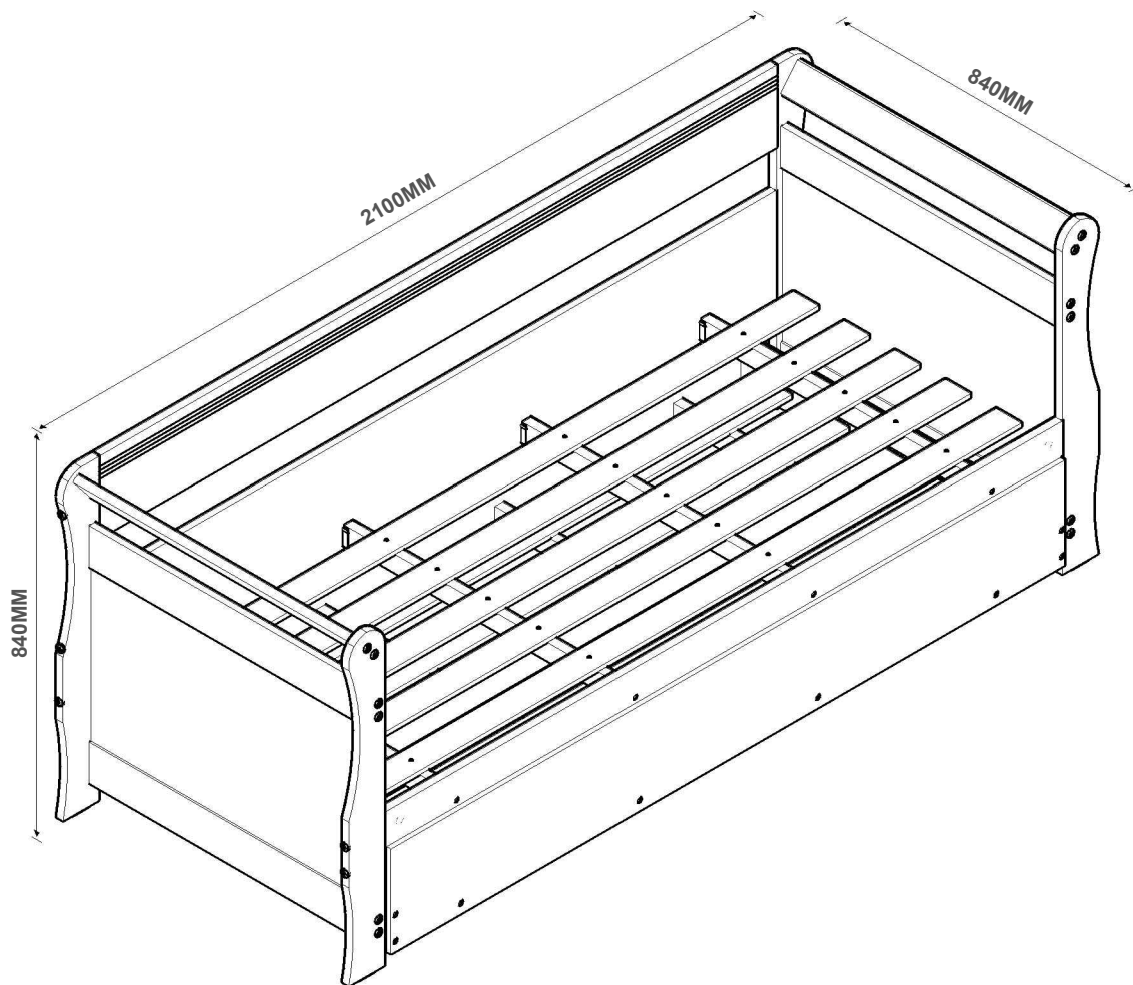
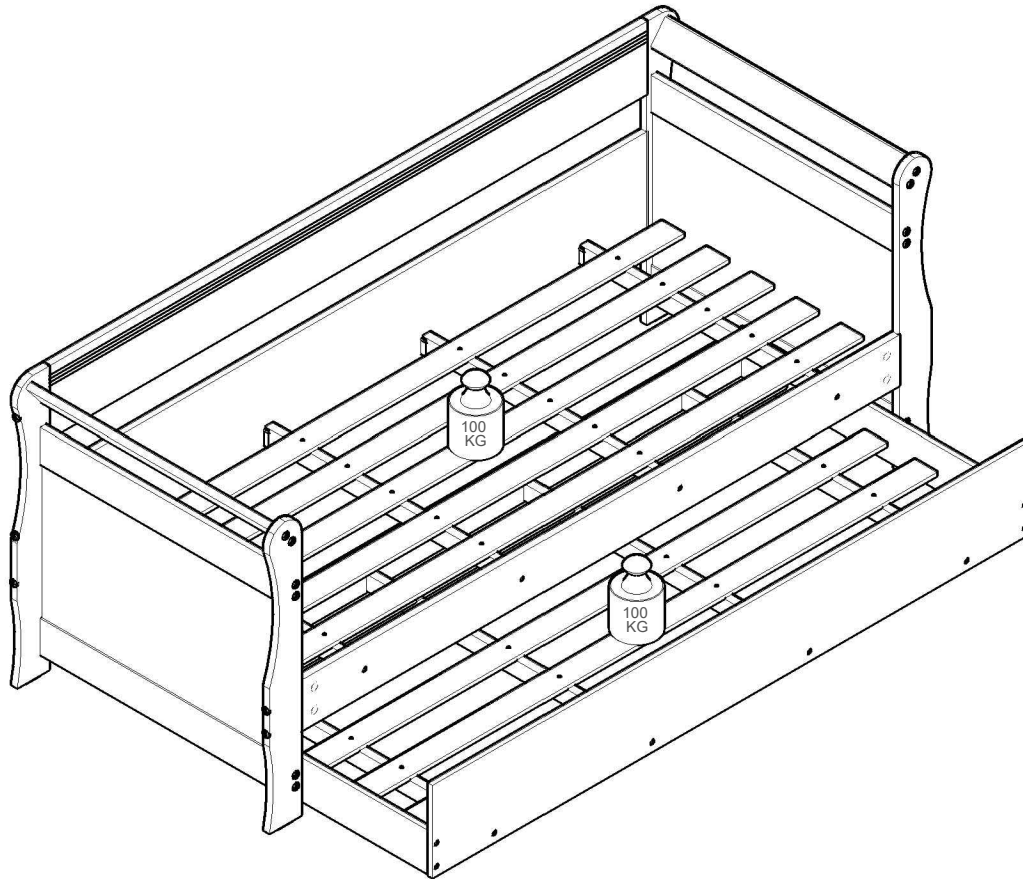


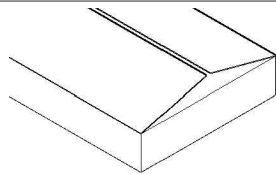
BICAMA BARI



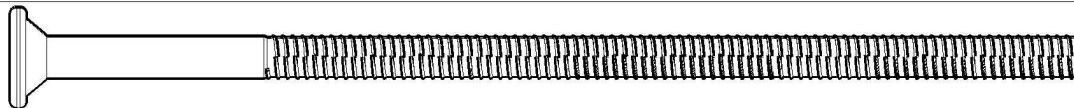
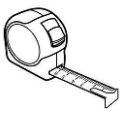
(CAPACIDADE DE CARGA)



(17) 3485- 9300

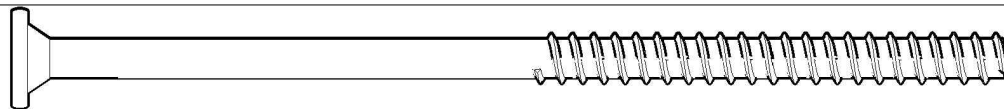


NECESSÁRIO PARA MONTAGEM
(NÃO FORNECIDO)



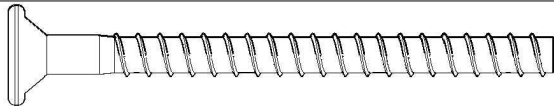
PARAFUSO 1/4 X 140MM ALLEN TP 13MM (04)

EN



PARAFUSO 7,0 X 130MM ALLEN TP 13MM (06)

EM



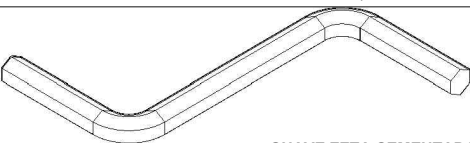
PARAFUSO 7,0 X 70MM ALLEN TP 13MM (24)

BP



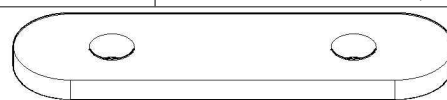
PARAFUSO 4,5 X 50MM FLANGEADO (24)

BF



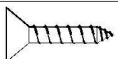
CHAVE ZETA CEMENTADA 4MM (01)

C



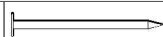
SAPATA 15 X 58 2 FUROS (04)

EO



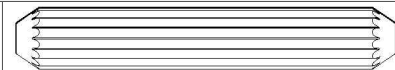
PARAFUSO 3,5 X 12MM CHATA PHS (16)

B



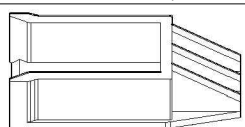
PREGO 12X 12 (50)

BG



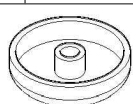
CAVILHA 8 X 50MM (04)

DA



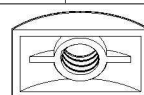
SUPORTE SARRAFO (08)

DB



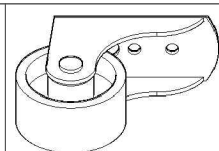
TAMPA CPL COM PINO (34)

DT



PORCA ELIPTICA 1/4 (04)

E



RODIZIO BR 30 (04)

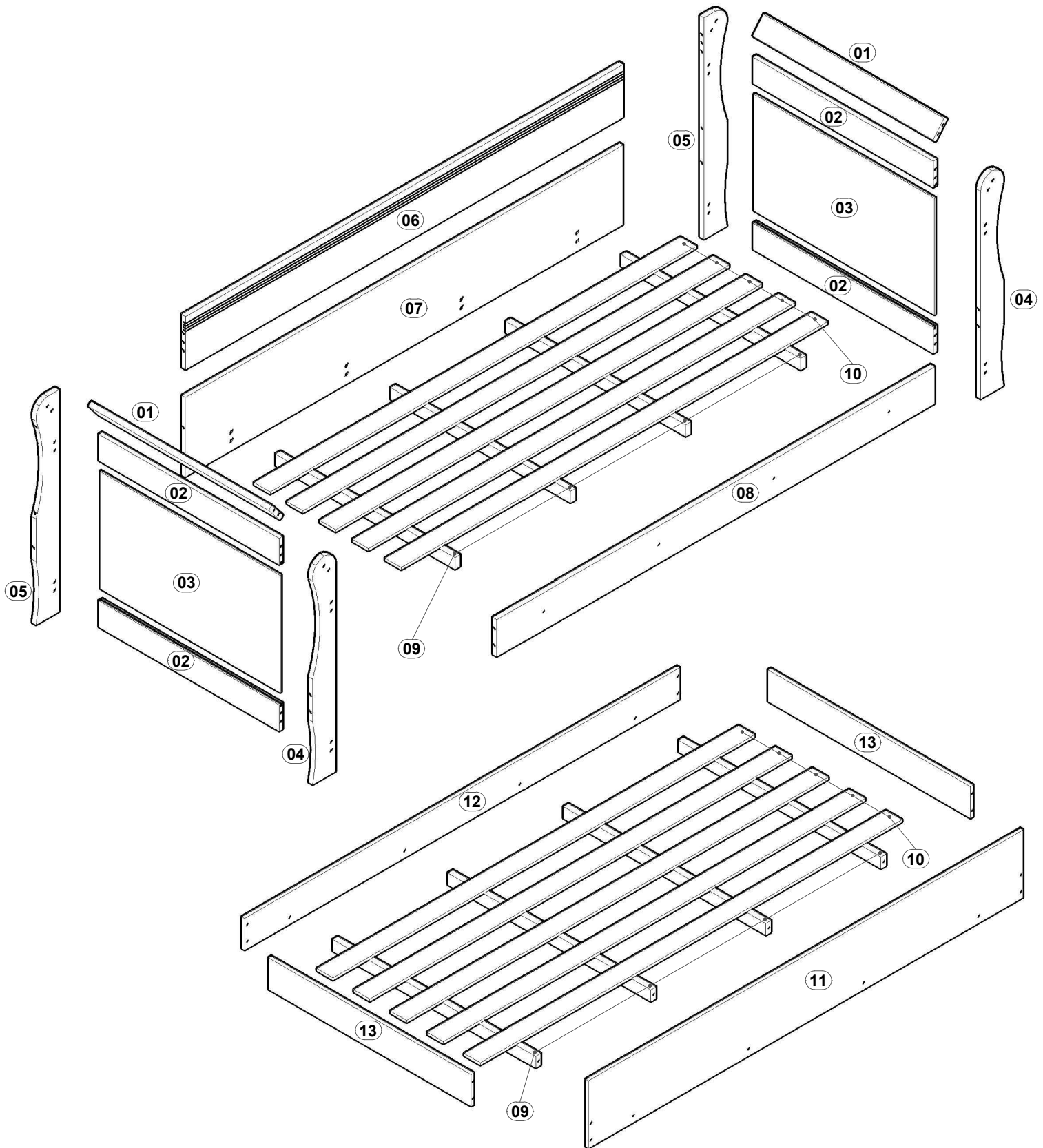
BH

BICAMA BARI - DOLL

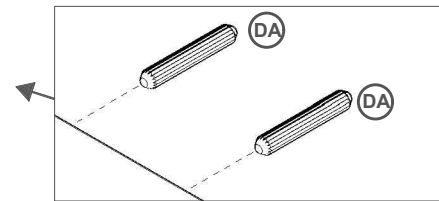
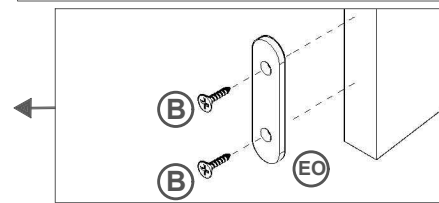
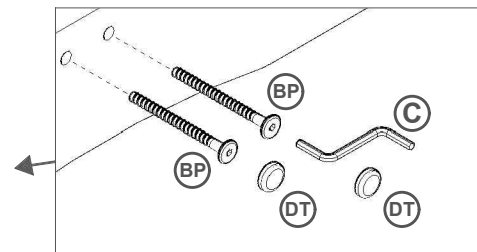
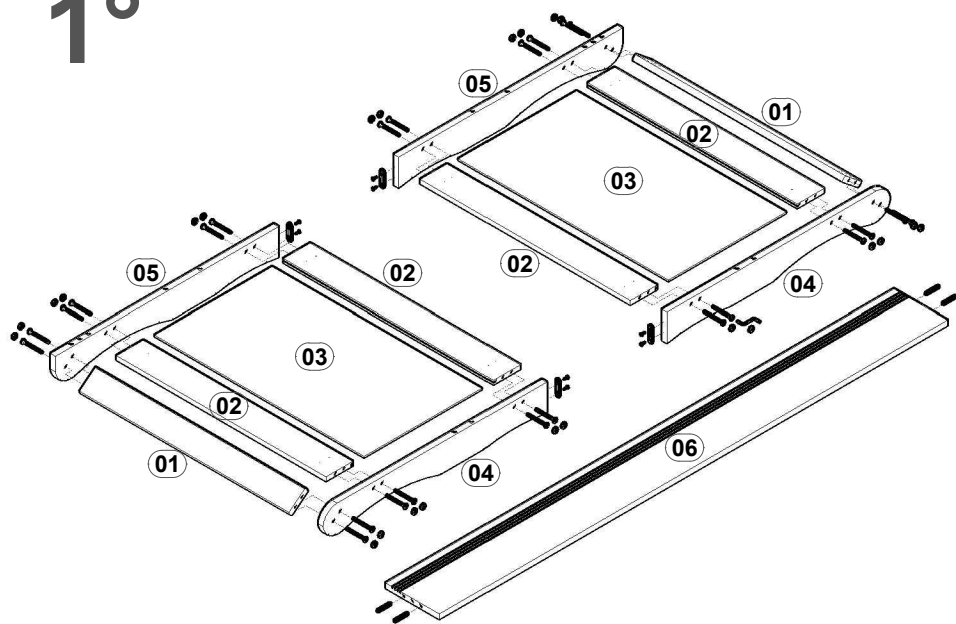
REF.	COD.	Descrição das Peças	Medidas				Vol.	Qtd.	
01	127	FRONTÃO LATERAL DO BRAÇO	0,784	X	0,080	X	0,018	1 / 3	2
02	128	TRAVESSA SUP. / INF. DO BRAÇO	0,784	X	0,100	X	0,015	1 / 3	4
03	27	ALMOFADA DO BRAÇO	0,784	X	0,440	X	0,005	1 / 3	2
04	129	PÉ DIANTEIRO DO BRAÇO	0,835	X	0,100	X	0,018	1 / 3	2
05	130	PÉ TRASEIRO DO BRAÇO	0,835	X	0,100	X	0,018	1 / 3	2
06	131	TRAVESSA TRASEIRA SUPERIOR	1,900	X	0,200	X	0,018	2 / 3	1
07	132	TRAVESSA TRASEIRA INFERIOR	1,900	X	0,300	X	0,018	2 / 3	1
08	133	TRAVESSA FRONTAL	1,900	X	0,140	X	0,018	2 / 3	1
09	134	SARRAFO DA BICAMA (MAD.)	0,780	X	0,045	X	0,022	2 / 3	4
10		RIPAS (MAD.)	1,850	X	0,070	X	0,010	2 / 3	5

AUXILIAR

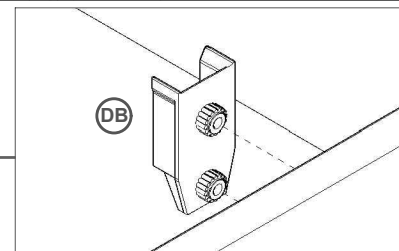
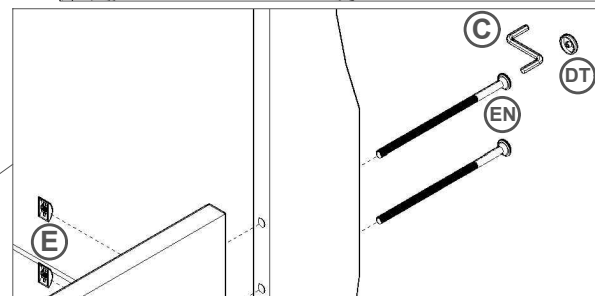
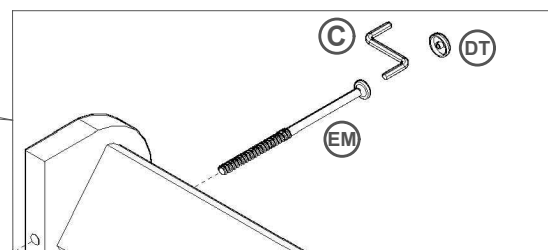
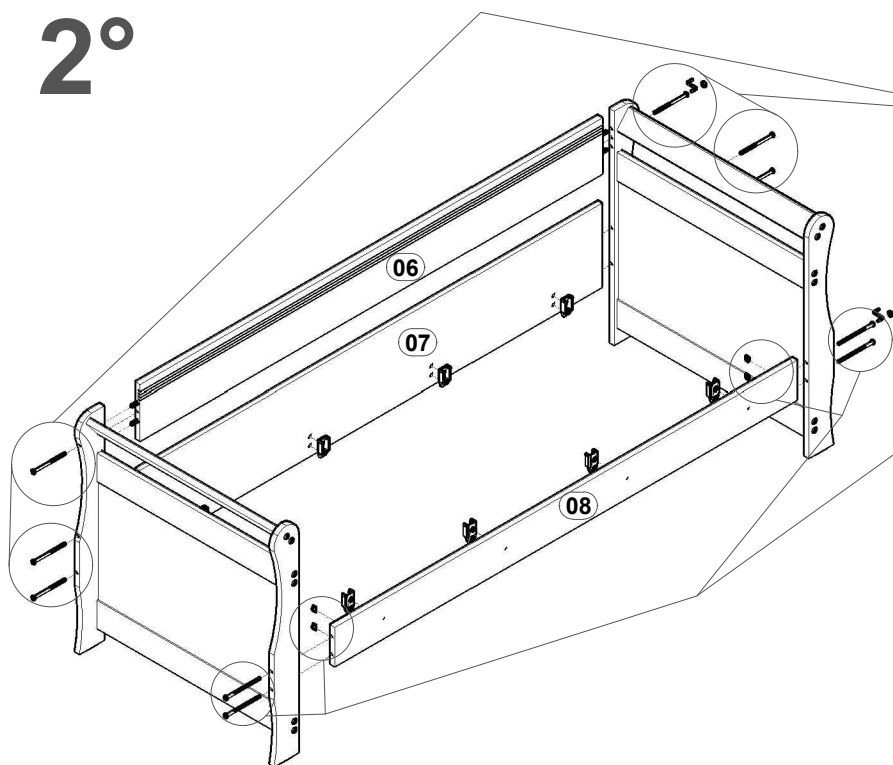
09	135	SARRAFO AUXILIAR (MAD.)	0,780	X	0,045	X	0,022	3 / 3	4
10		RIPAS (MAD.)	1,850	X	0,070	X	0,010	3 / 3	5
11	29	FRONTÃO DA AUXILIAR	1,888	X	0,255	X	0,015	3 / 3	1
12	30	TRAVESSA TRASEIRA AUXILIAR	1,888	X	0,120	X	0,015	3 / 3	1
13	31	TRAVESSA LATERAL AUXILIAR	0,780	X	0,120	X	0,015	3 / 3	2



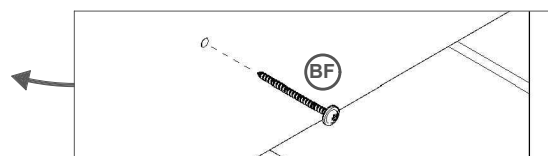
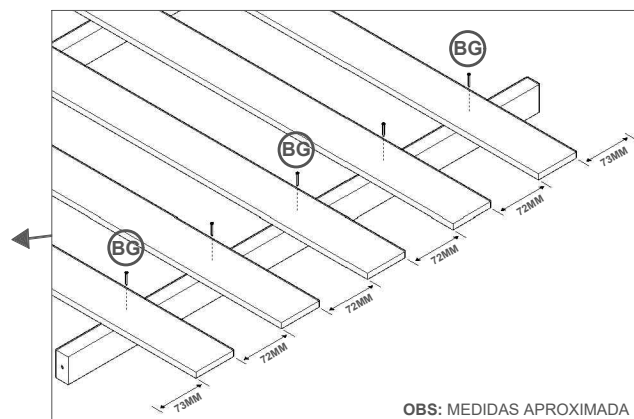
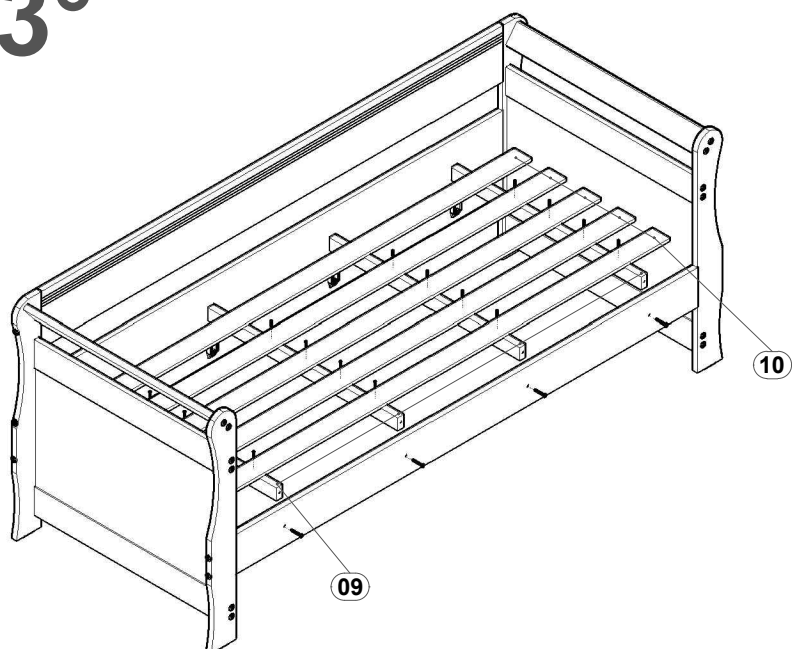
1°



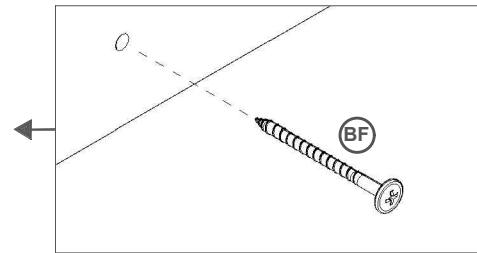
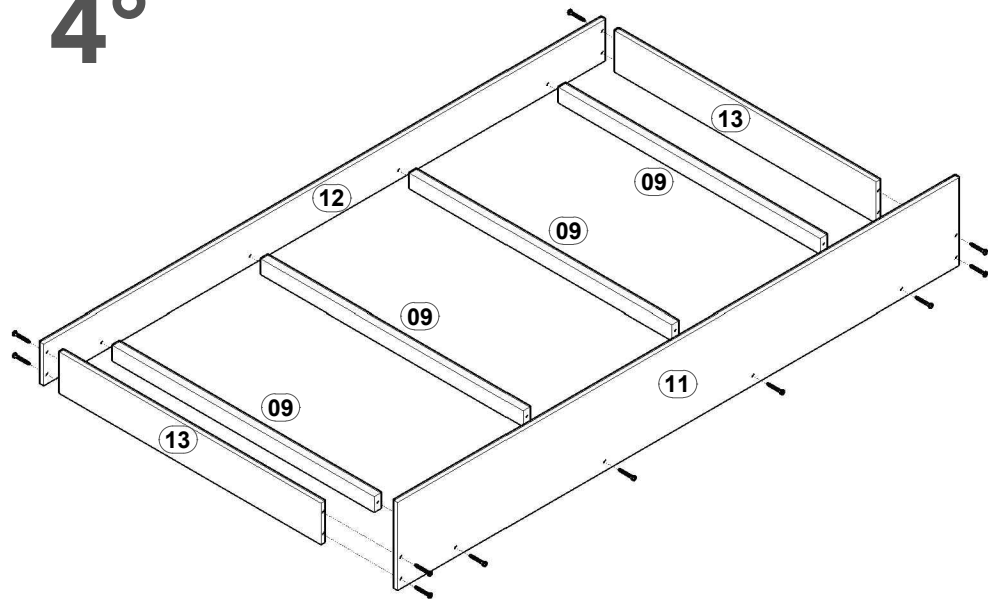
2°



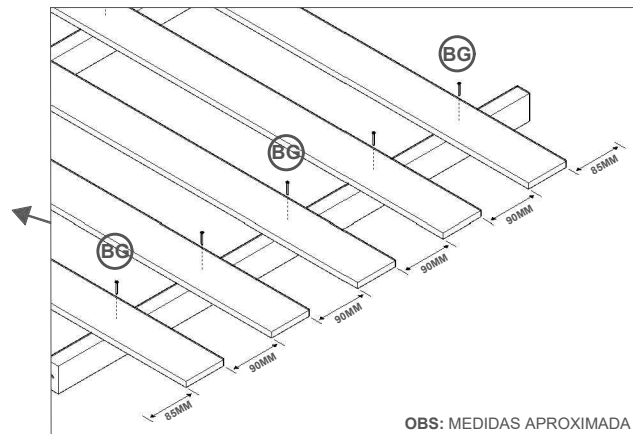
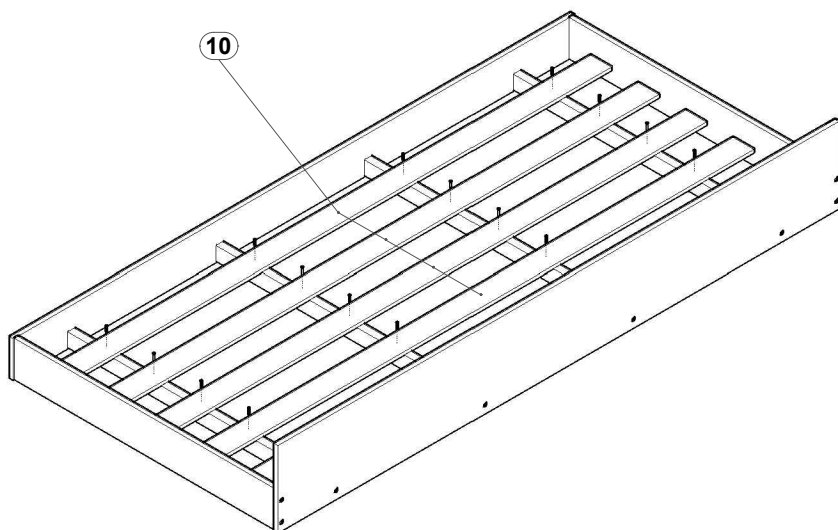
3°



4°



5°



OBS: MEDIDAS APROXIMADA

6°

