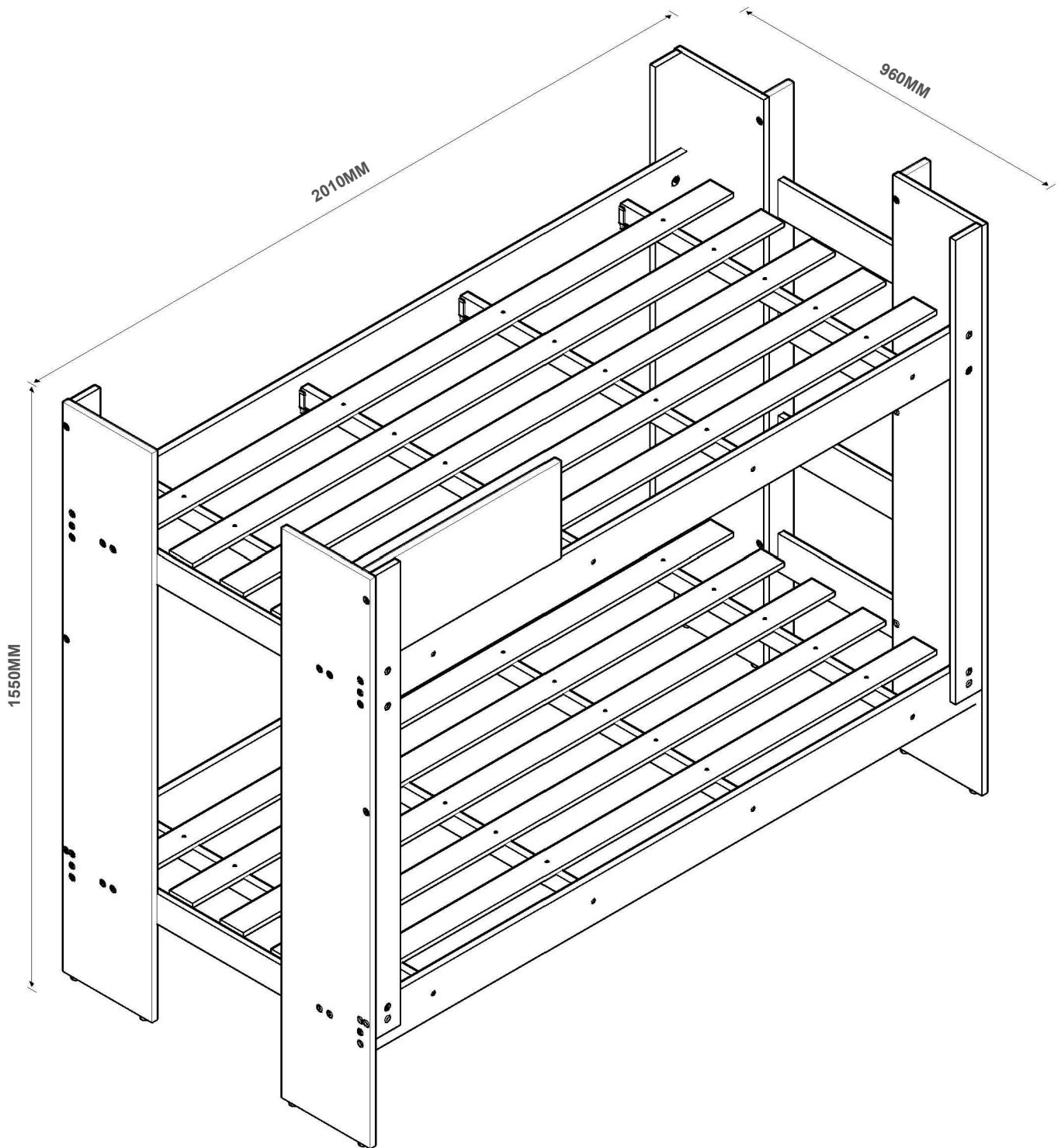
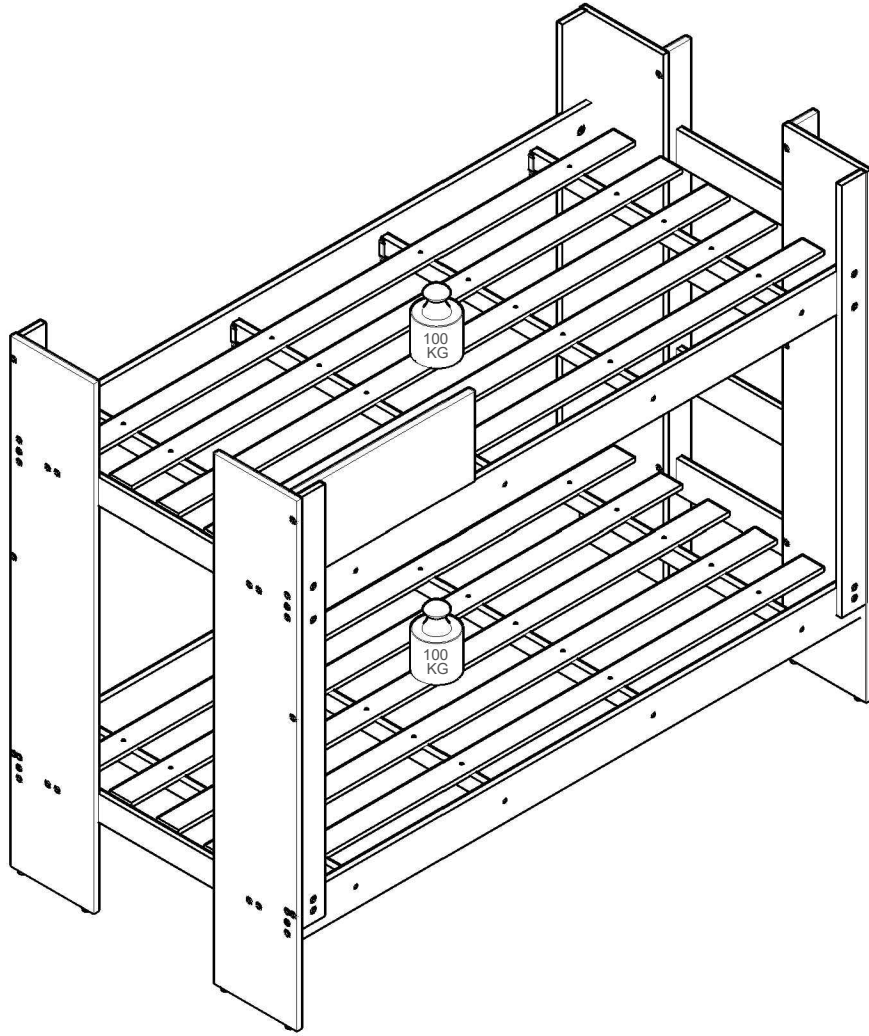


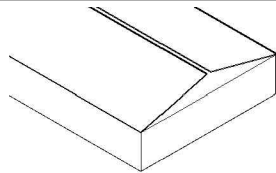
BELICHE DUBLIN II



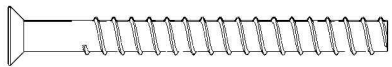
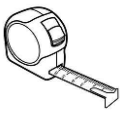
(CAPACIDADE DE CARGA)



(17) 3485- 9300

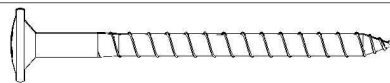


NECESSÁRIO PARA MONTAGEM
(NÃO FORNECIDO)



L

PARAFUSO 5,0 X 50MM ESCAREADO PHS TP 13MM (34)



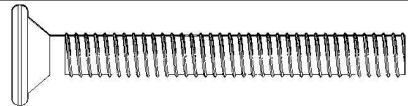
PARAFUSO 4,5 X 50MM FLANGEADO (16)

BF



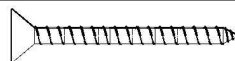
PARAFUSO 4,0 X 25MM CHATA (08)

BO



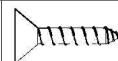
PARAFUSO 1/4 X 50MM ALLEN TP 13MM (08)

GE



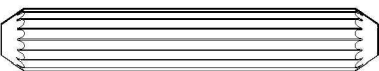
PARAFUSO 4,0 X 30MM CHATA (18)

CQ



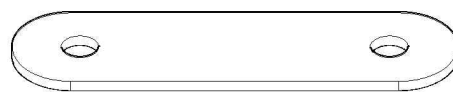
PARAFUSO 3,5 X 14 CHATA (02)

DG



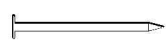
CAVILHA 8 X 50MM (16)

DA



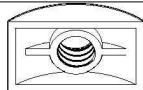
CHAPA RETA 2 FUROS (01)

AU



PREGO 12 X 12 (60)

BG



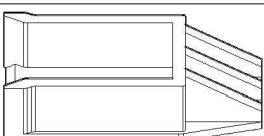
PORCA ELIPTICA 1/4 (08)

E



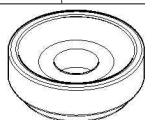
TAPA FURO ADESIVO 12MM (56)

FG



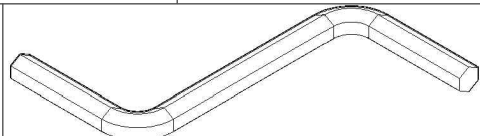
SUPORTE SARRAFO (16)

DB



SAPATA SAMURAI REDONDA 22MM PRETA (10)

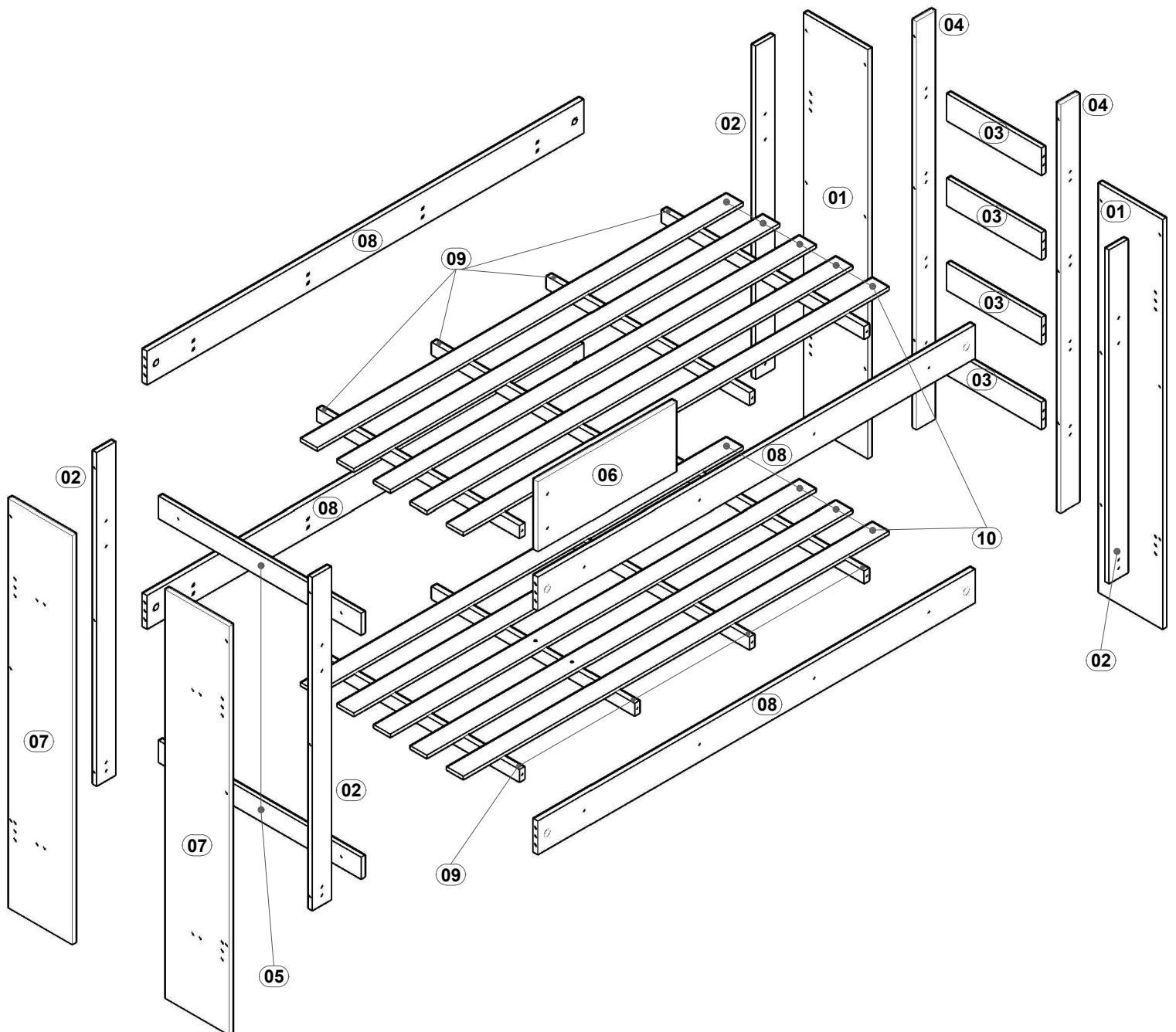
AF



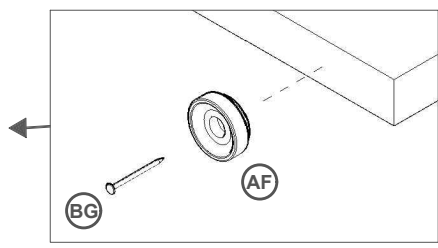
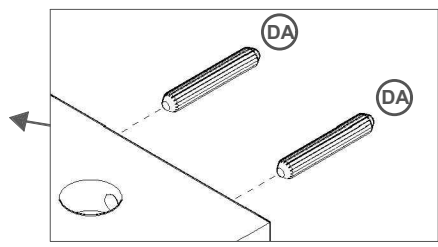
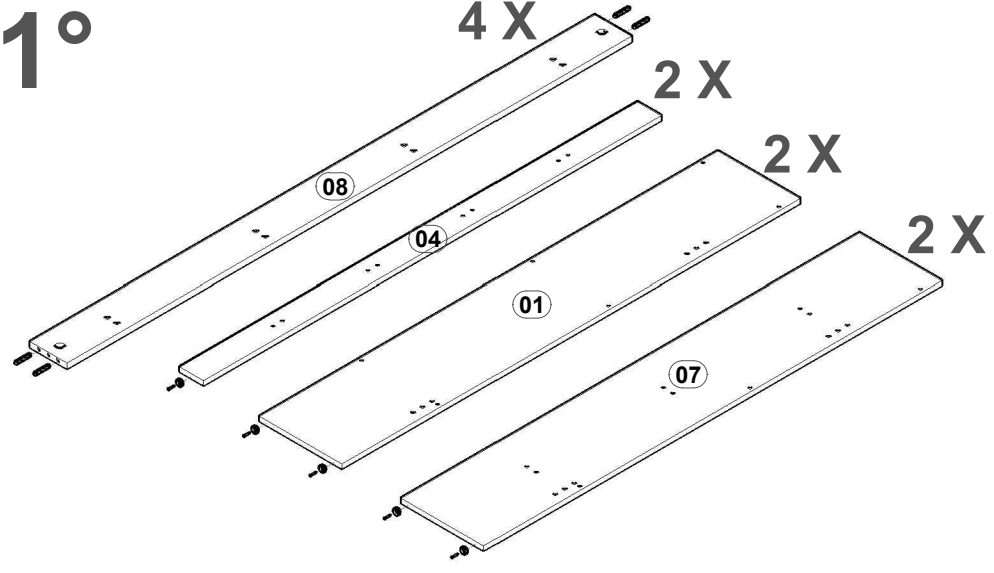
CHAVE ZETA CEMENTADA 4MM (01)

C

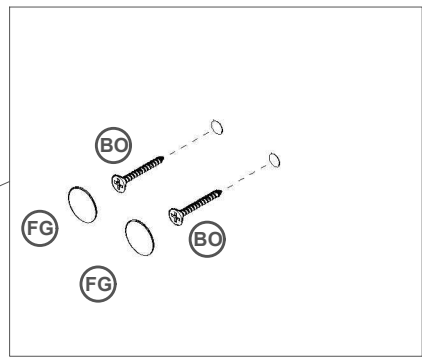
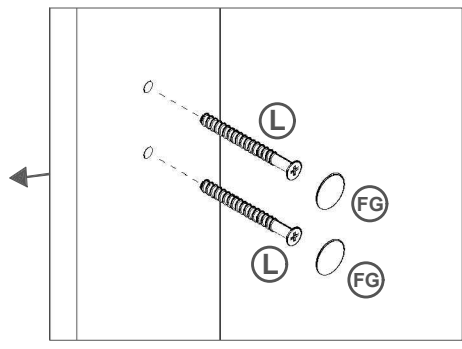
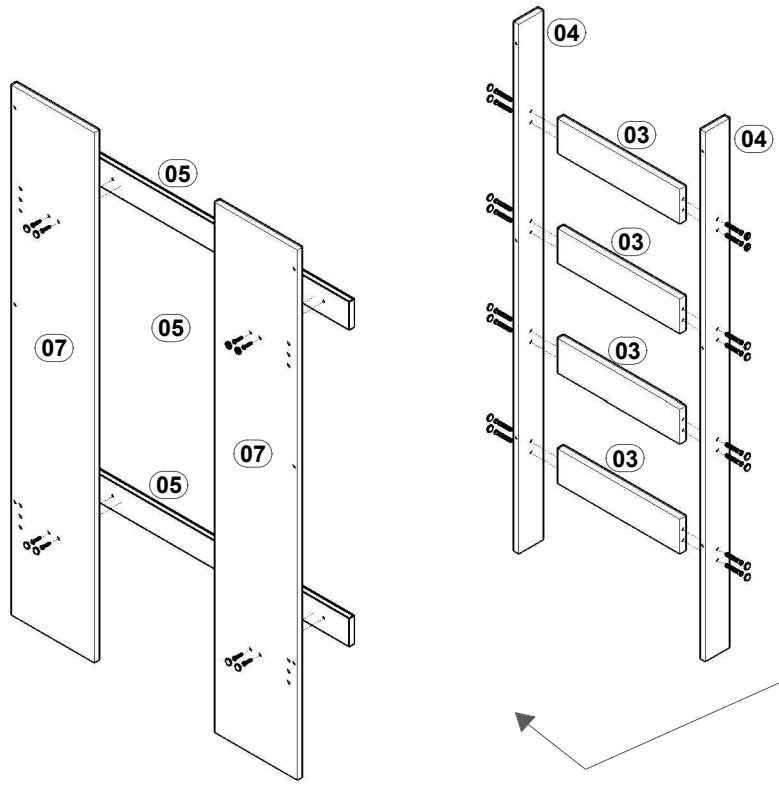
REF.	COD.	Descrição das Peças	Medidas				Vol.	Qty.	
01	279	PAINEL LATERAL DA ESCADA	1,542	x	0,277	x	0,015	1 / 1	2
02	280	MOLDURA	1,255	x	0,080	x	0,015	1 / 1	4
03	145	DEGRAU DA ESCADA	0,410	x	0,100	x	0,018	1 / 1	4
04	265	LATERAL DA ESCADA	1,540	x	0,080	x	0,015	1 / 1	2
05	281	TRAVESSA TRAVAMENTO	0,880	x	0,080	x	0,015	1 / 1	2
06	266	GRADE DE PROTEÇÃO	0,600	x	0,260	x	0,018	1 / 1	1
07	282	PAINEL LATERAL DA TRAVESSA	1,542	x	0,277	x	0,015	1 / 1	2
08	146	BARRA LATERAL	1,900	x	0,124	x	0,018	1 / 1	4
09	224	SARRAFO	0,880	x	0,045	x	0,022	1 / 1	8
10		RIPAS	1,850	x	0,070	x	0,010	1 / 1	10



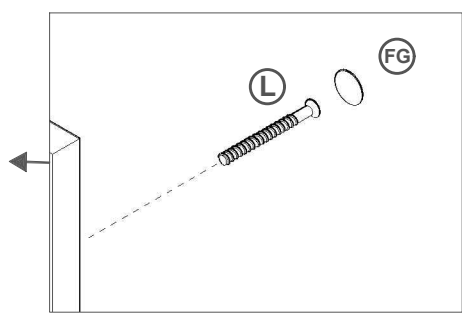
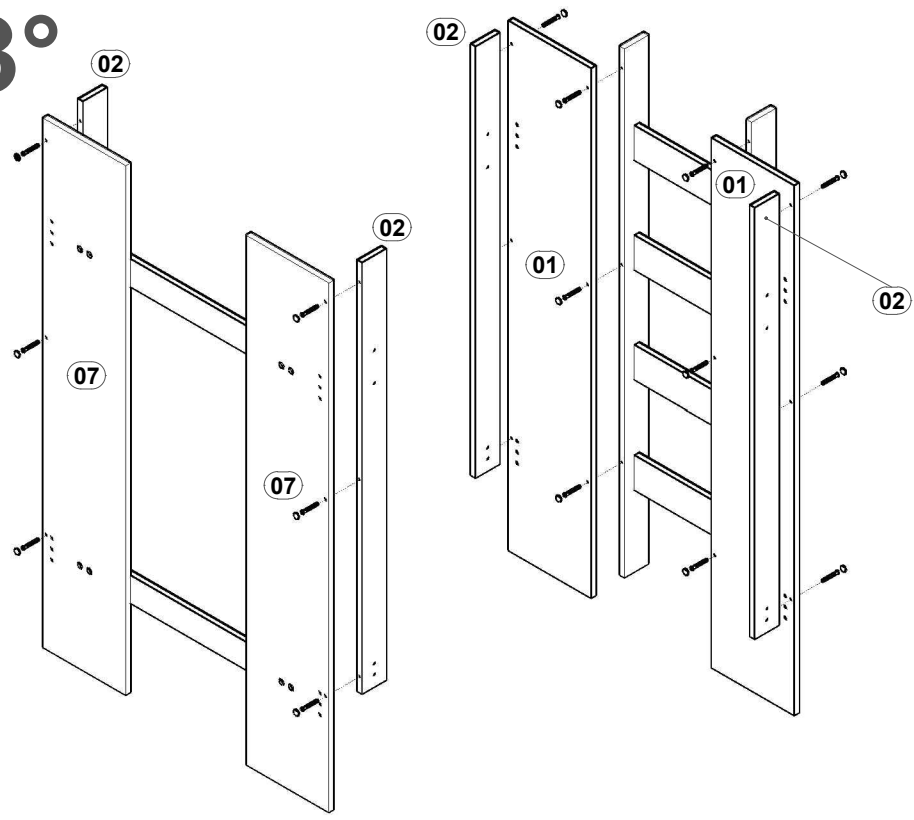
1°



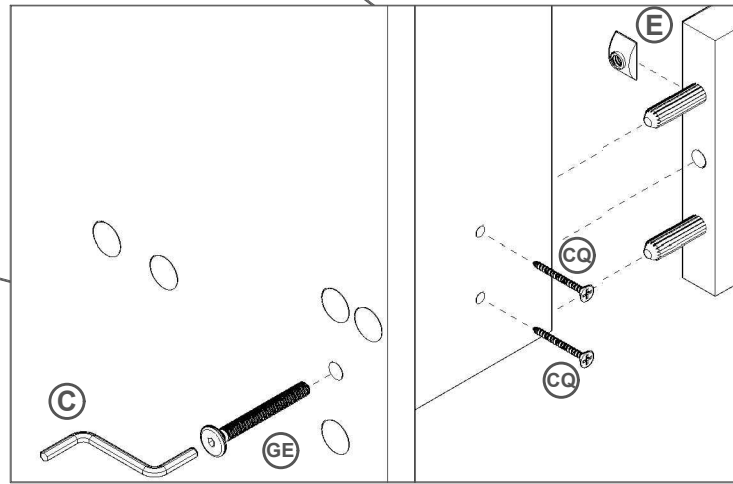
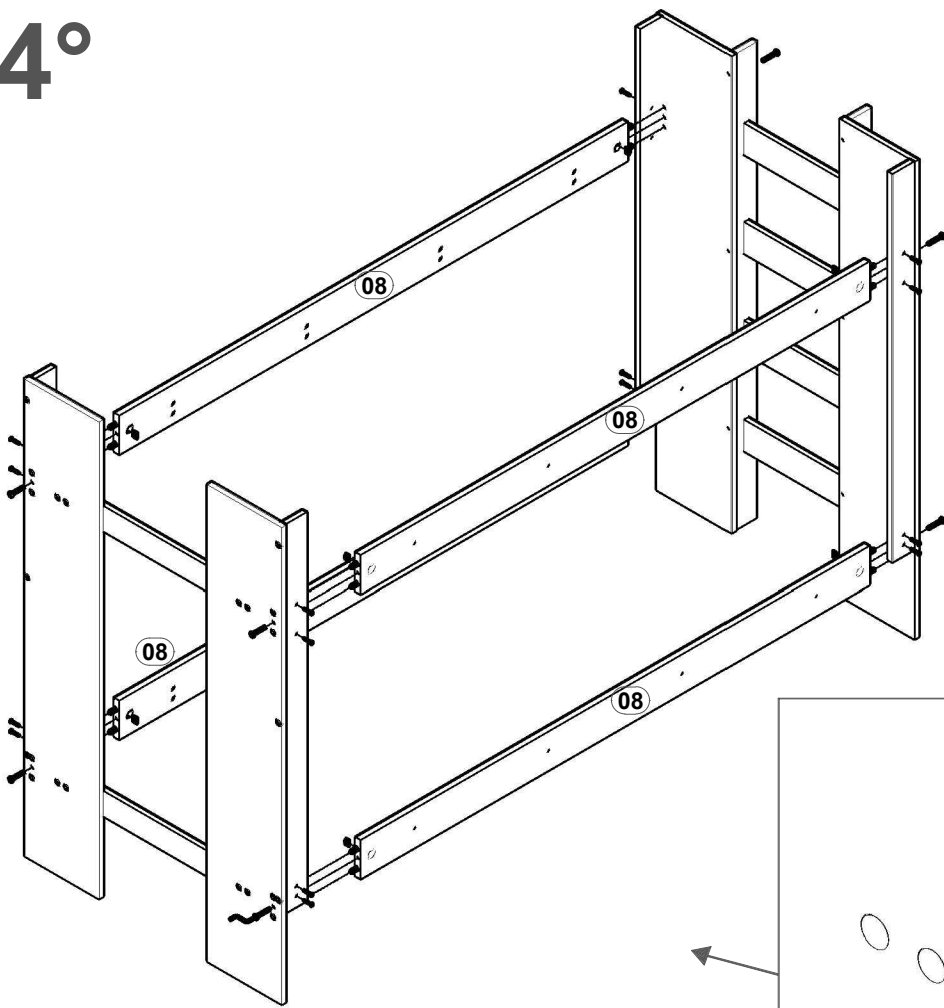
2°



3°



4°



5°

