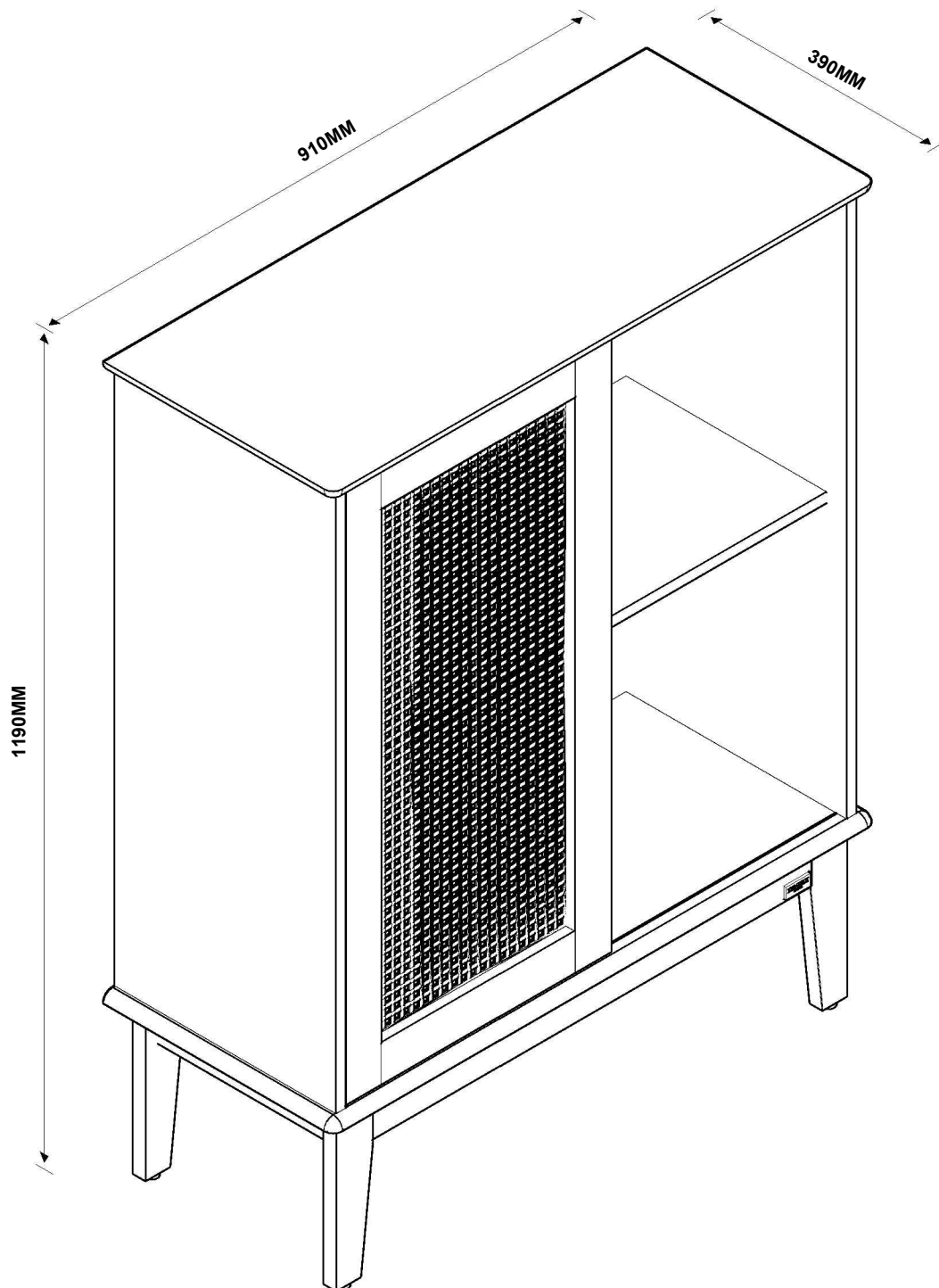
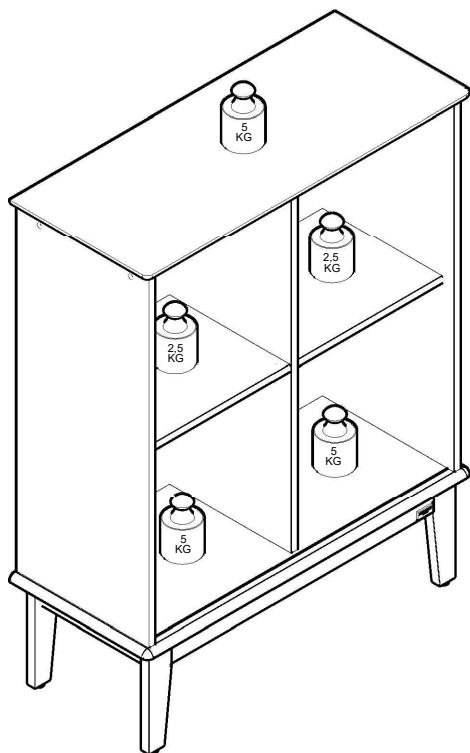


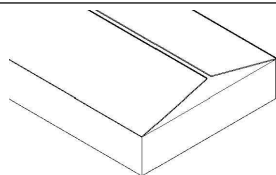
ARMÁRIO DENVER



(CAPACIDADE DE CARGA)



(17) 3485- 9300

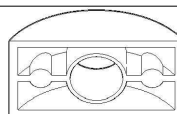


NECESSÁRIO PARA MONTAGEM
(NÃO FORNECIDO)



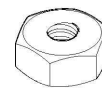
BARRA ROSCADA 1/4X85MM (08)

J



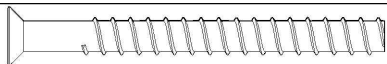
ARRUELA MEIA LUA BAIXA 1/4 (08)

O



PORCA SEXTAVADA 1/4 (08)

R



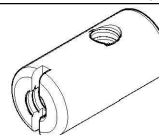
PARAFUSO 5,0X50MM ESCAREADO (06)

L



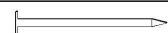
CAVILHA 06X30MM (16)

S



PORCA CILINDRICA 2 FUROS 1/4 (04)

Q



PREGO 08X08 (50)

Y



CAVILHA 06X50MM (02)

W



PINO MINIFIX (06)

M



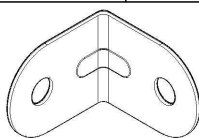
PARAFUSO 4,0X14MM CHATA (16)

AD



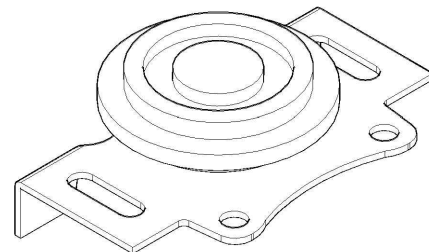
TAMBOR MINIFIX 12X10 (06)

N

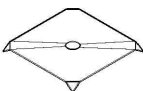


CANTONEIRA 18X18X14 (06)

D

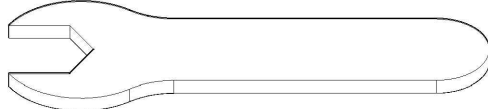


V



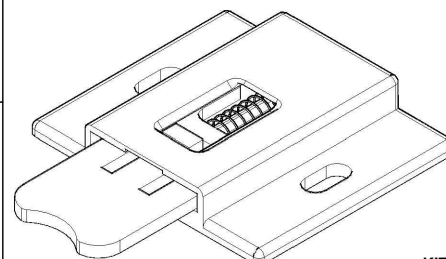
GARRA PARA FUNDO DE ARM. (05)

P

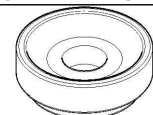


CHAVE 10MM (01)

T



KIT ROLDANA (01)



SAPATA SAMURAI RED. 22MM PRETA (04)

AF

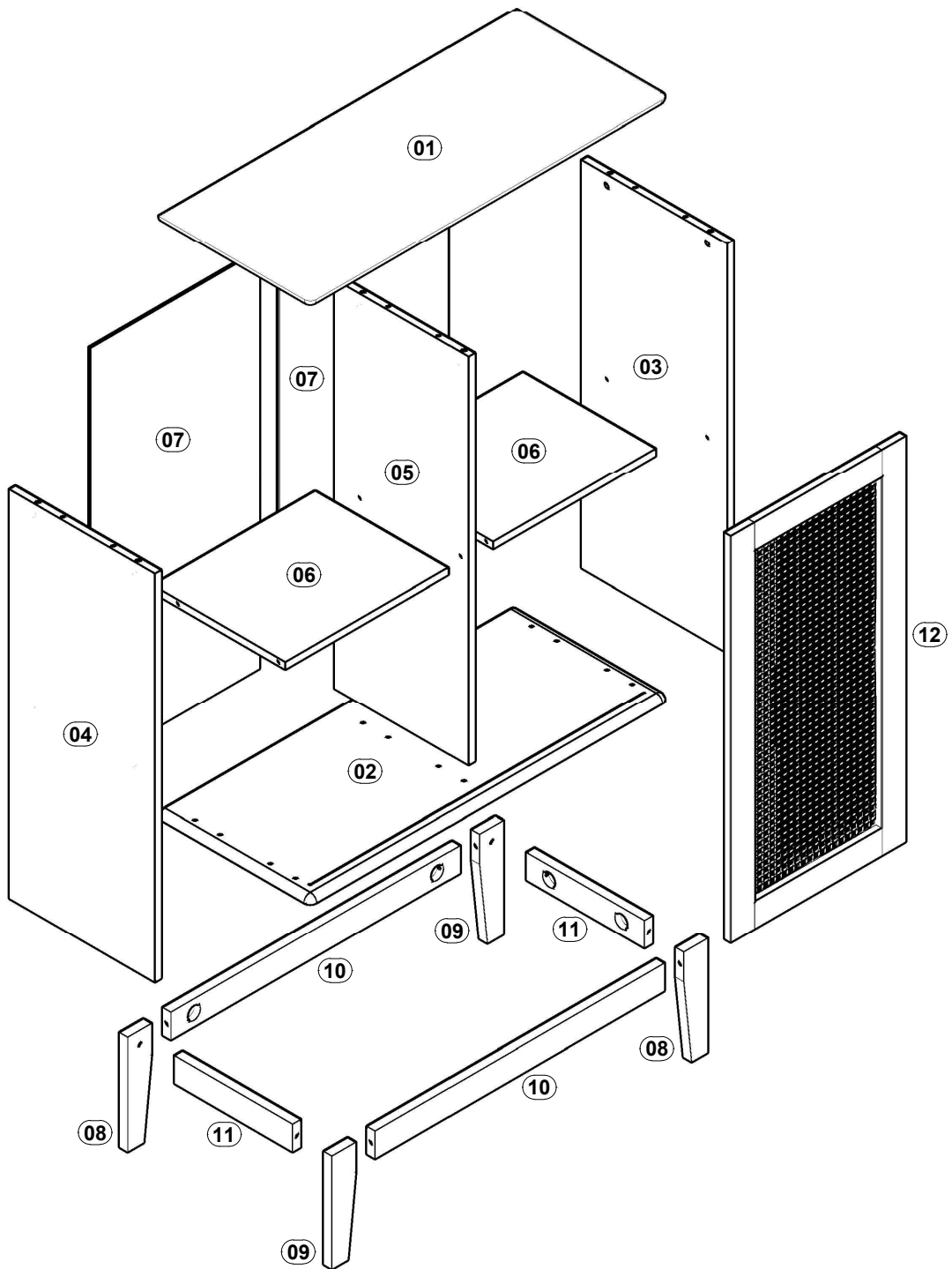


TEBARROT
DO BRASIL

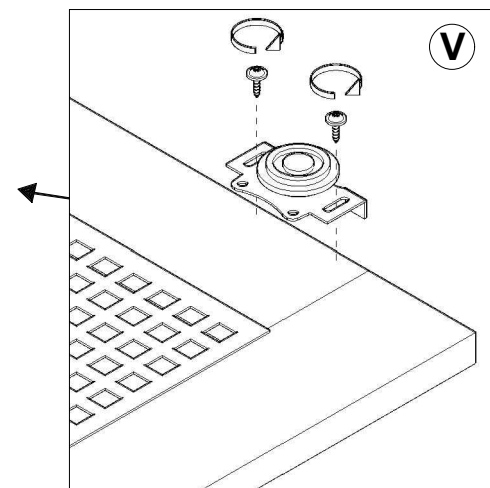
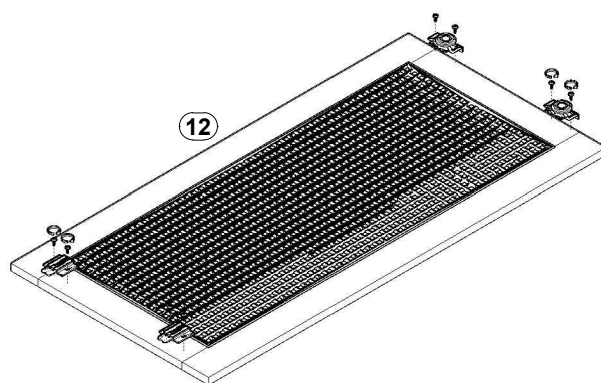
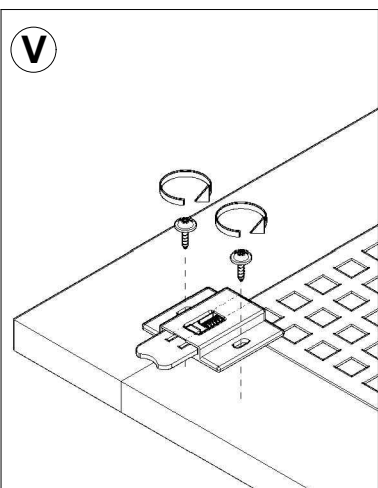
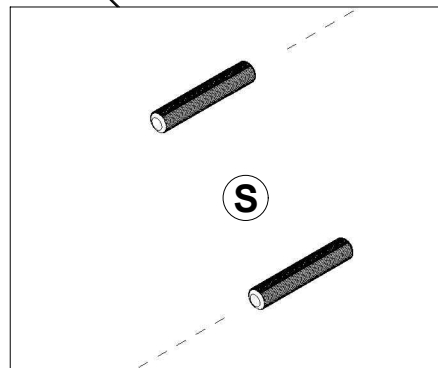
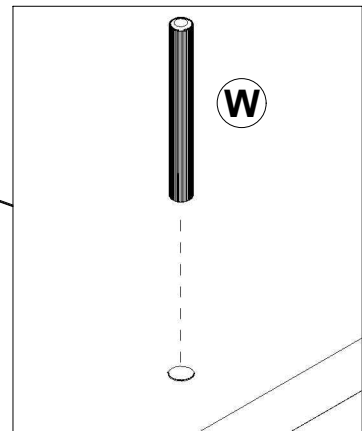
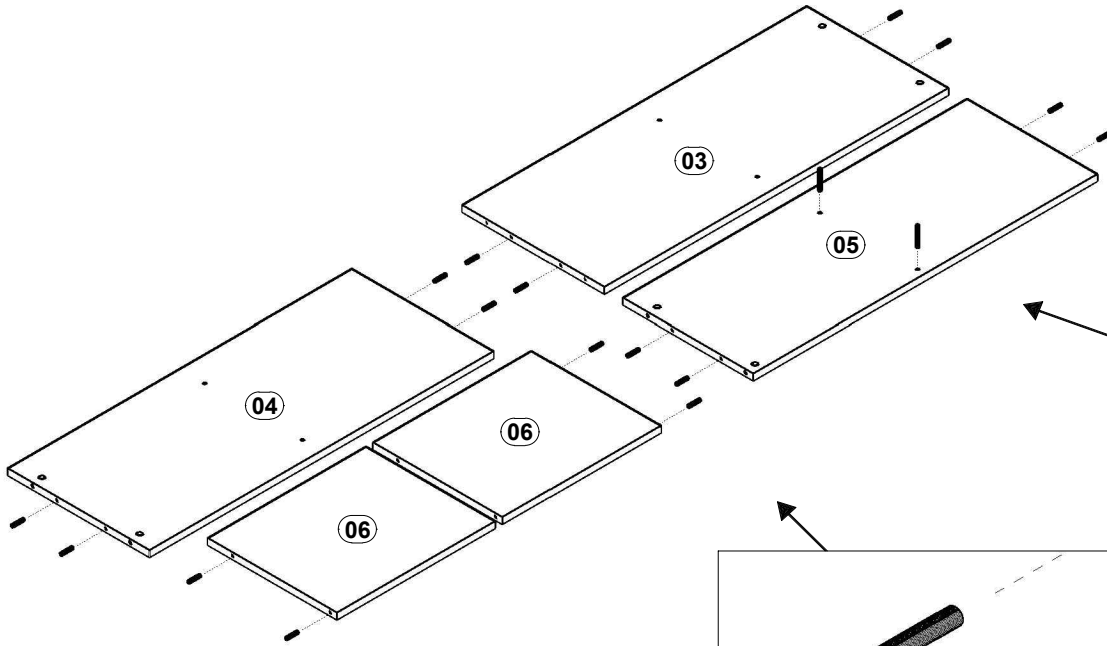
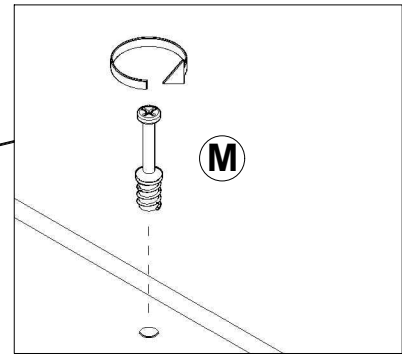
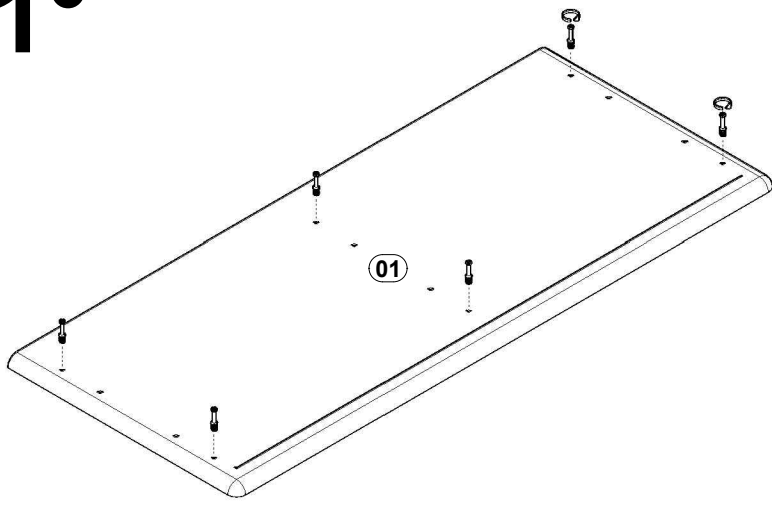
ETIQUETA TEBARROT (01)

AP

REF.	COD.	Descrição das Peças	Medidas				Vol.	Qtd.	
01	51	TAMPO	0,910	x	0,385	x	0,015	1 / 1	1
02	66	BASE	0,910	x	0,385	x	0,015	1 / 1	1
03	41	LATERAL DIREITA	0,900	x	0,372	x	0,015	1 / 1	1
04	42	LATERAL ESQUERDA	0,900	x	0,372	x	0,015	1 / 1	1
05	162	DIVISÓRIA CENTRAL	0,900	x	0,340	x	0,015	1 / 1	1
06	12	PRATELEIRA	0,413	x	0,335	x	0,015	1 / 1	2
07	11	FUNDO	0,920	x	0,430	x	0,003	1 / 1	2
08	401	PÉ 1 (MAD.)	0,250	x	0,060	x	0,020	1 / 1	2
09	402	PÉ 2 (MAD.)	0,250	x	0,060	x	0,020	1 / 1	2
10	407	TRAVESSA MAIOR (MAD.)	0,740	x	0,060	x	0,020	1 / 1	2
11	406	TRAVESSA MENOR (MAD.)	0,300	x	0,060	x	0,020	1 / 1	2
12		PORTA	0,895	x	0,440	x	0,018	1 / 1	1

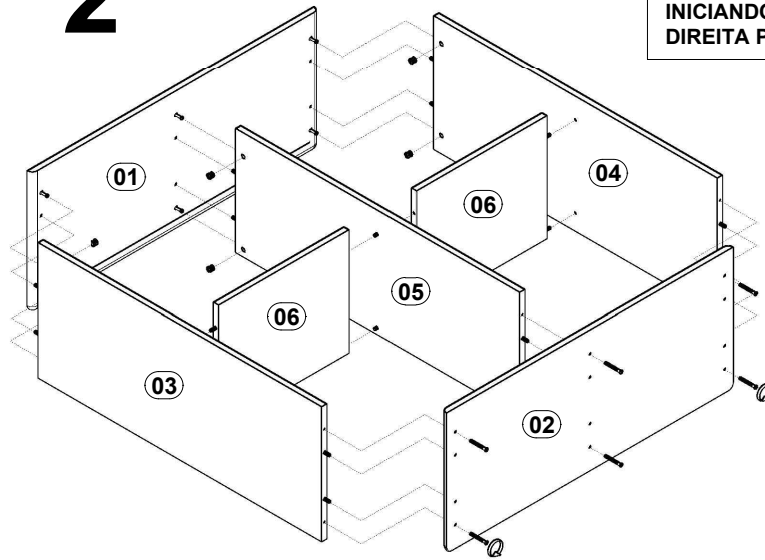


1°

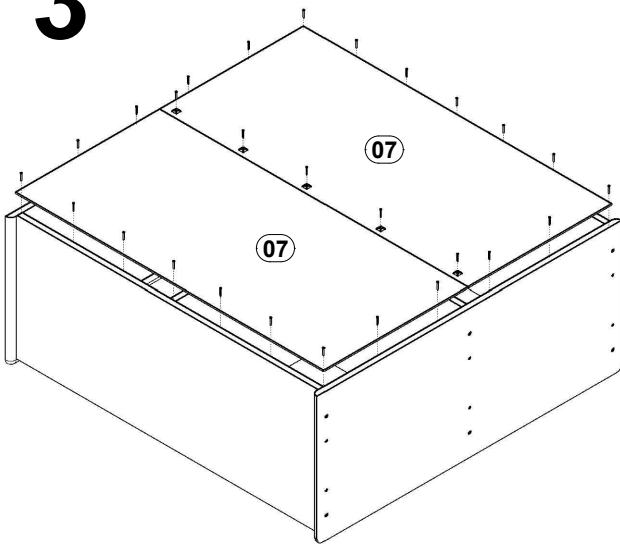


OBS: MONTAGEM COM A
FRENTE PARA BAIXO,
INICIANDO DA LATERAL
DIREITA PARA A ESQUERDA.

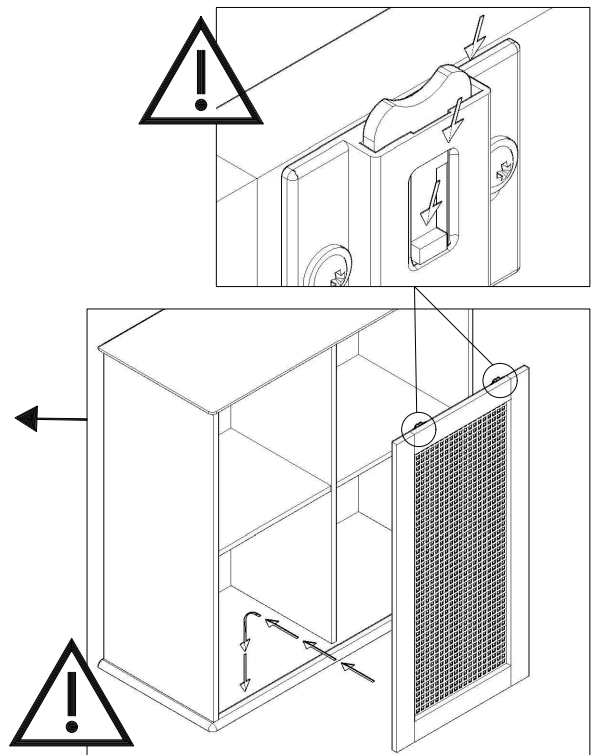
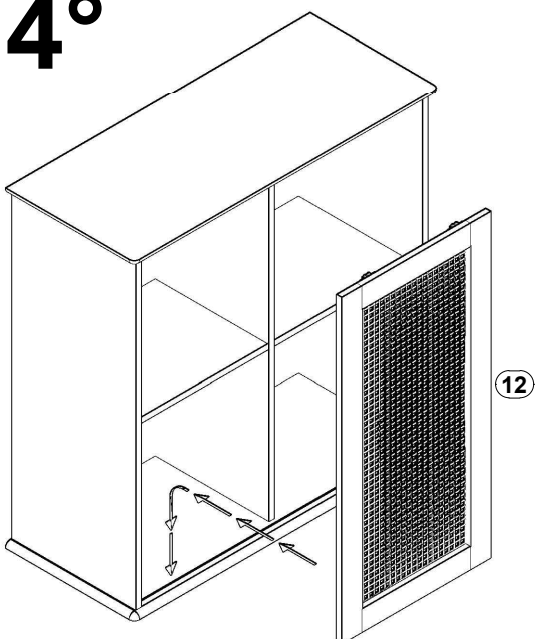
2°



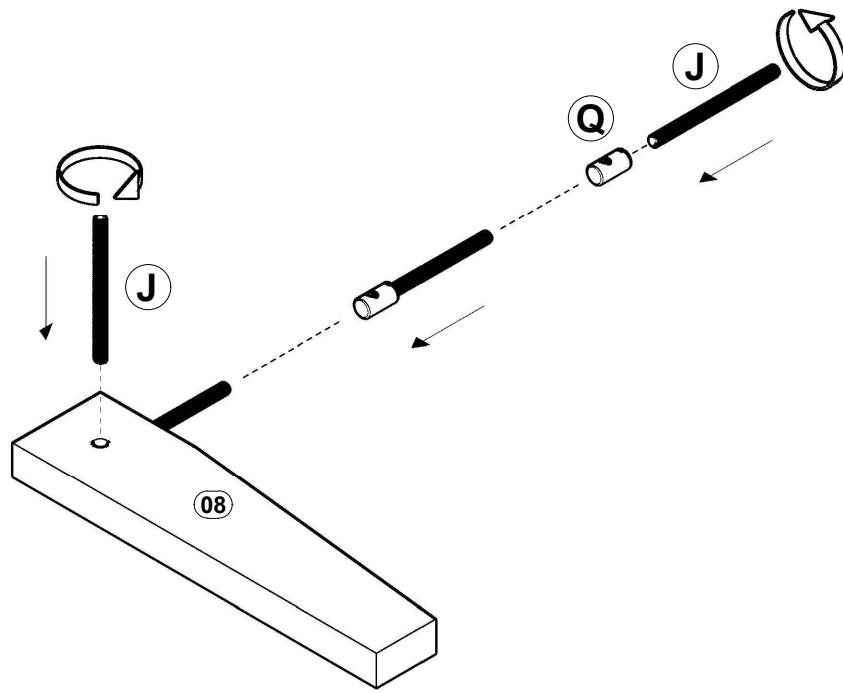
3°



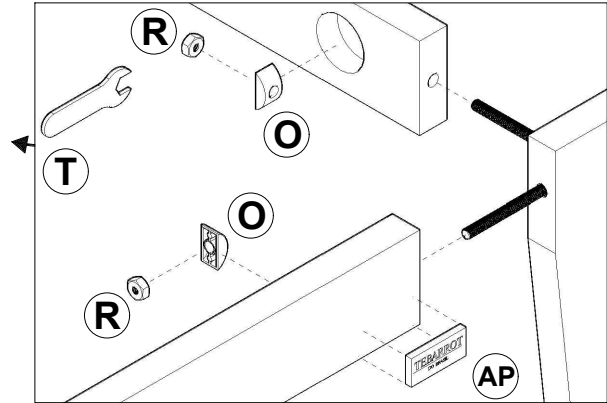
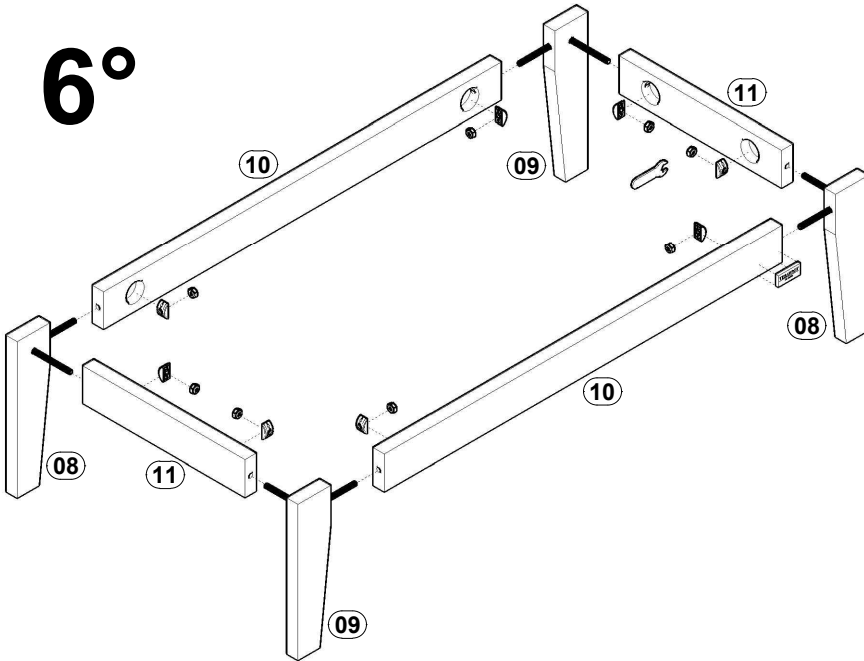
4°



5°



6°



7°

